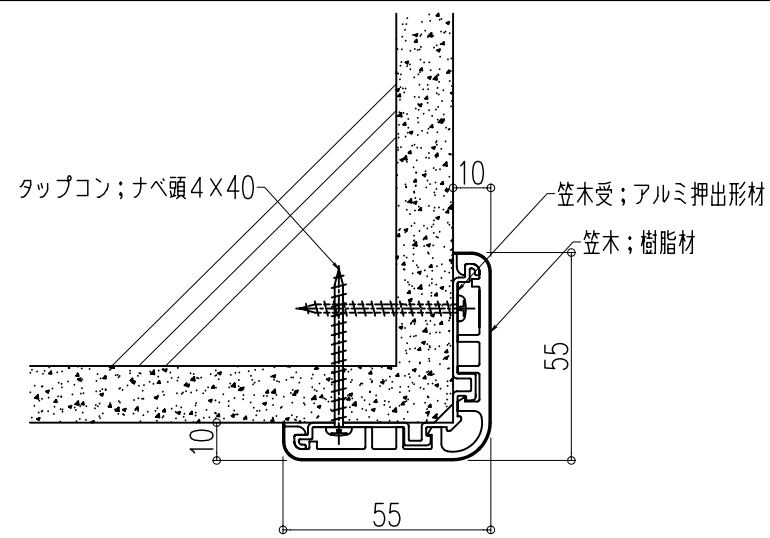


品名：
壁出隅保護材
セフティーコーナーソフト

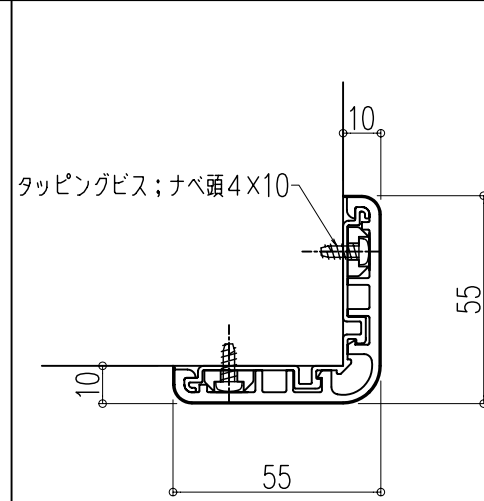
形式：
SFT-55V(M)

- 仕様：
- 笠木：PVC二層成形（抗菌剤入）
 - 笠木受：アルミニウム押出形材
 - エンドキャップ：ASA樹脂
 - エンドガード：ASA樹脂
 - 製品定尺：2500mm
- ※下部エンドキャップは、オプションで
取り付け可能です。

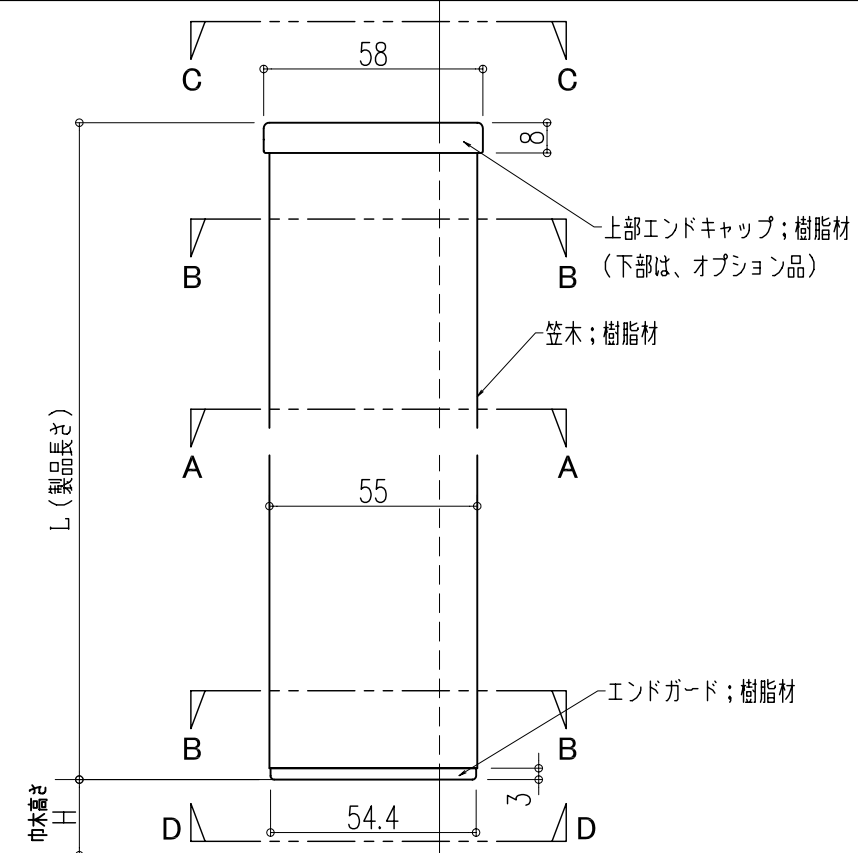
■RC+モルタル納まり(A-A断面部分)



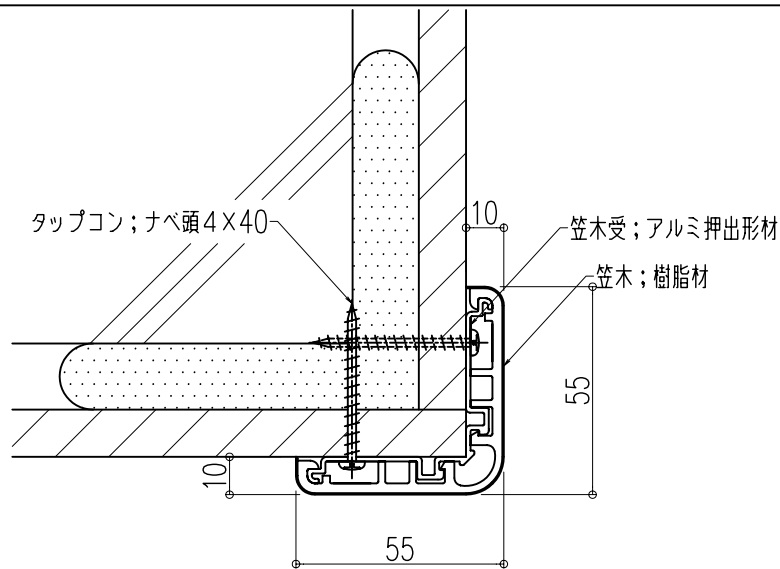
■壁納まり共通(B-B断面部分)



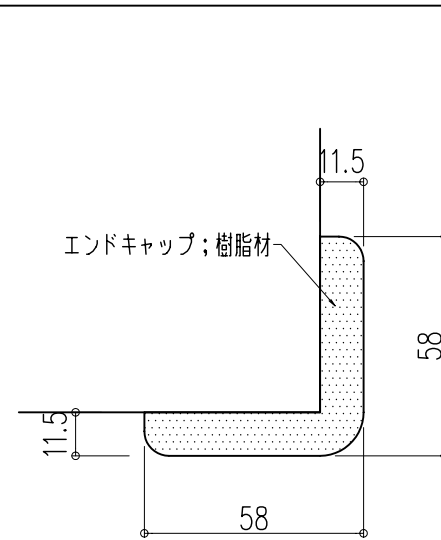
姿図(S=1:2)



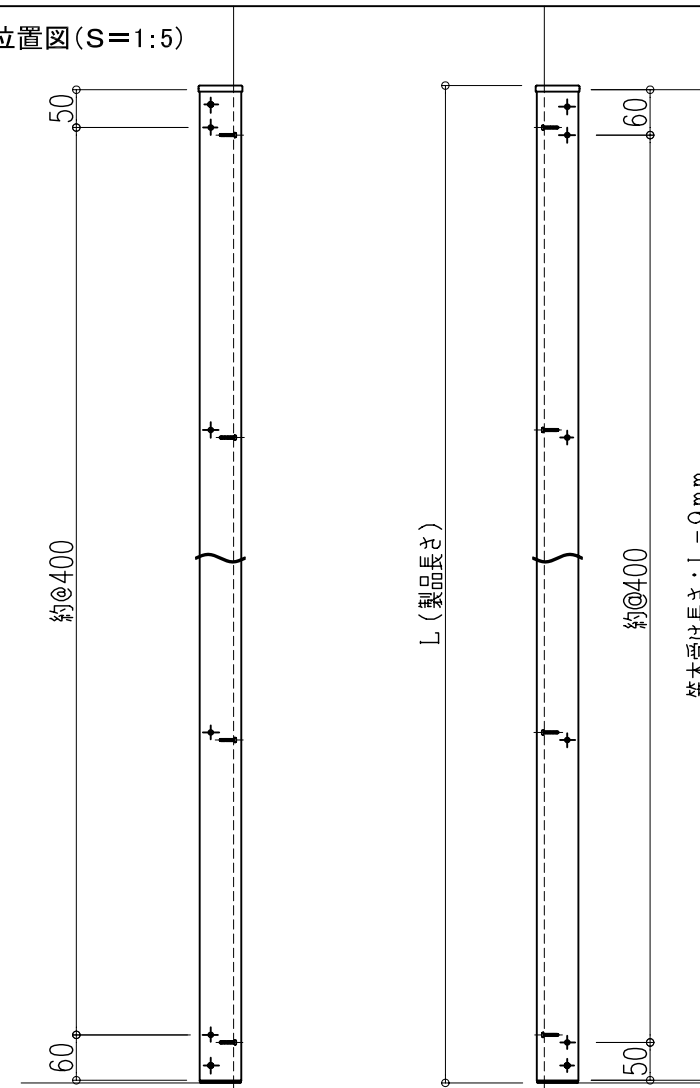
■GL工法納まり(A-A断面部分)



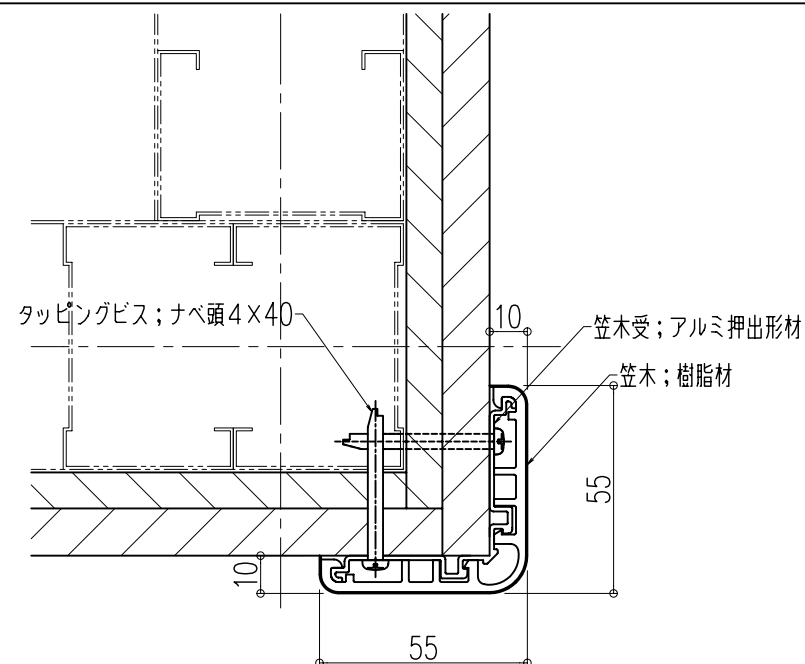
■壁納まり共通(C-C断面部分)



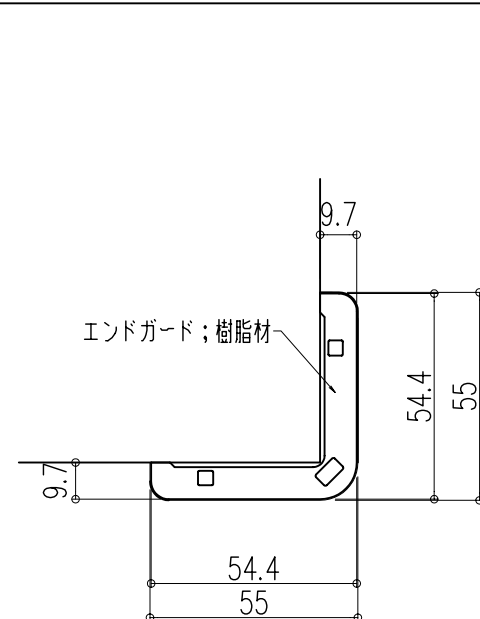
アンカー位置図(S=1:5)



■LGS下地壁取合(2枚貼) (A-A断面部分)



■壁納まり共通(D-D見上げ部分)



図面名称：
姿図 標準納まり図

尺度：
1/2 1/5
作成日：2007.12.5
石本

サイズ：
A3
File Name：
SFT-55