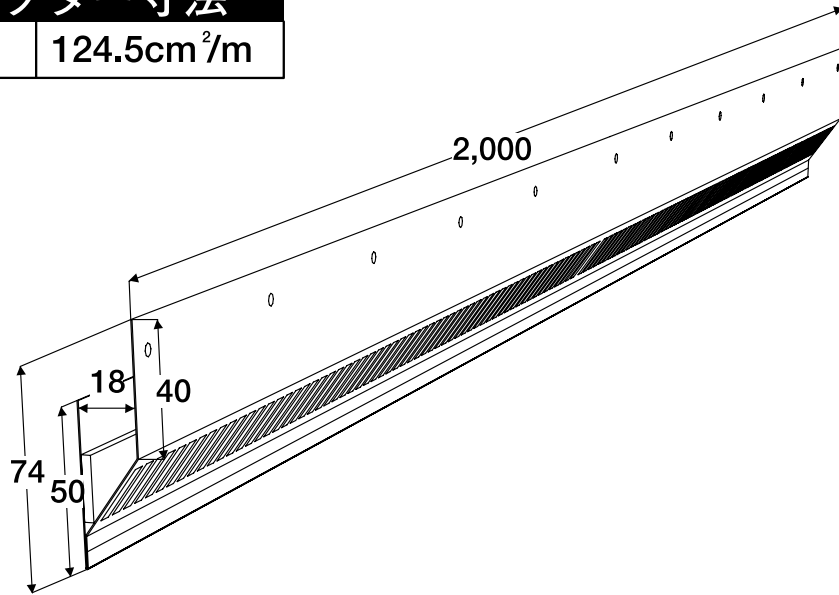


軒天換気部材

イーヴプロテクター 標準施工説明書

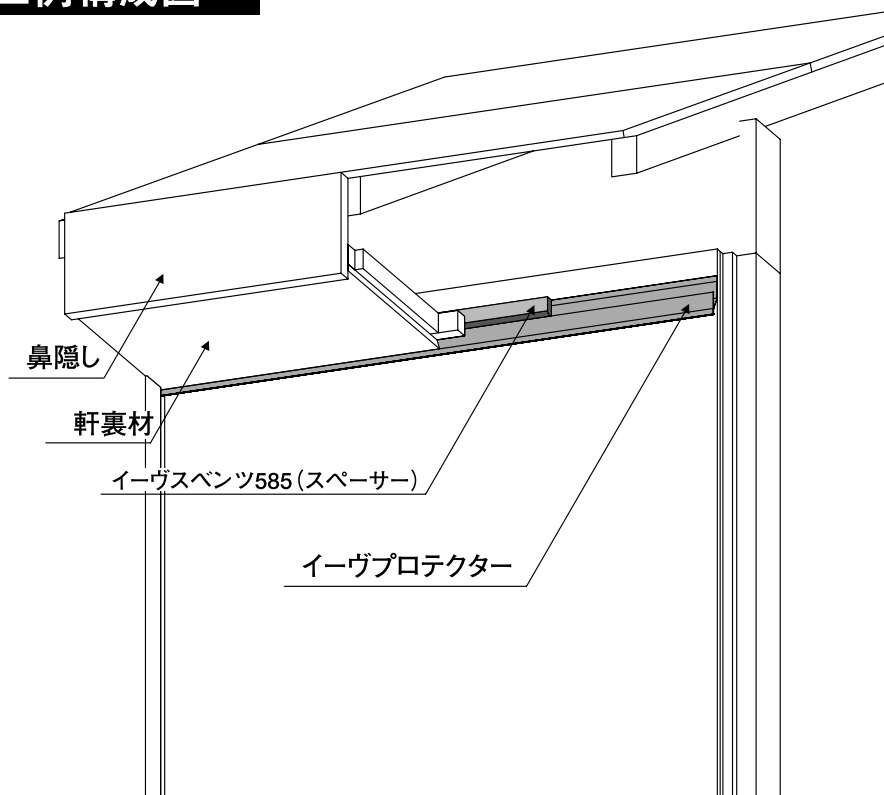
イーヴプロテクター寸法

有効開口面積 124.5cm²/m



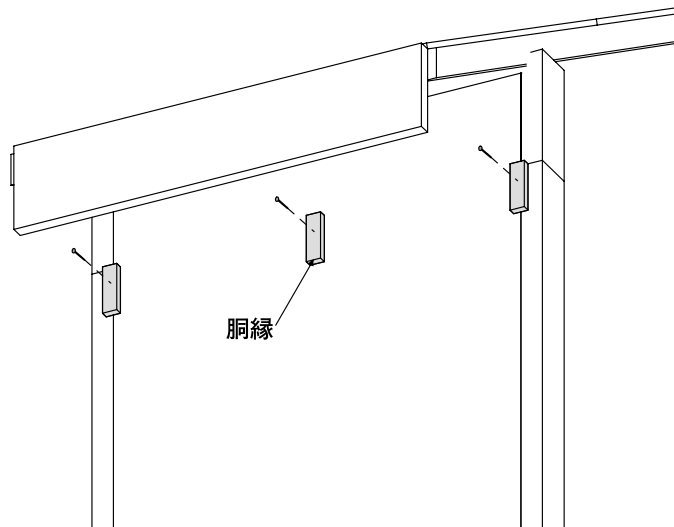
商品名	寸法	材質	梱包入数
イーヴプロテクター	上図	ガルバリウム鋼板	10本/ケース

標準施工例構成図

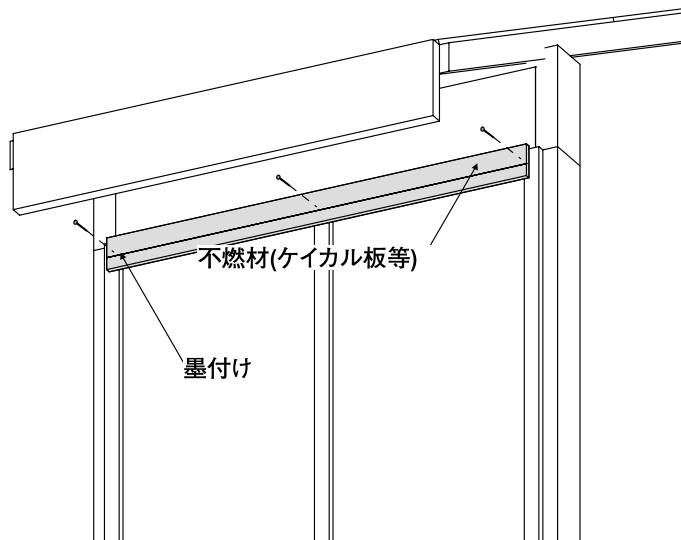


※本製品以外の部材は現場調達にて対応してください。

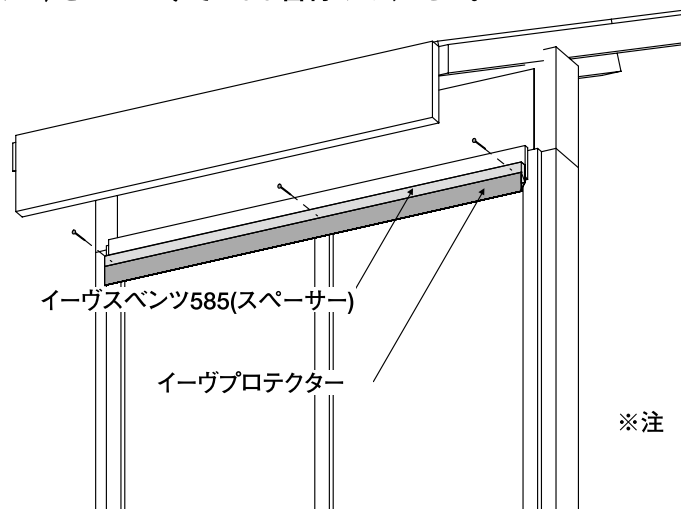
- ① 軒裏材の仕上がり想定面より上方に、長さ100mm程度の胴縁を先付けしてください。



- ② 先付けした胴縁の上に、外壁材又は外壁材と同じ厚さの不燃材(ケイカル板等)を釘打ちし、軒裏材に仕上がり想定面から上端60mmに墨付けをしてください。

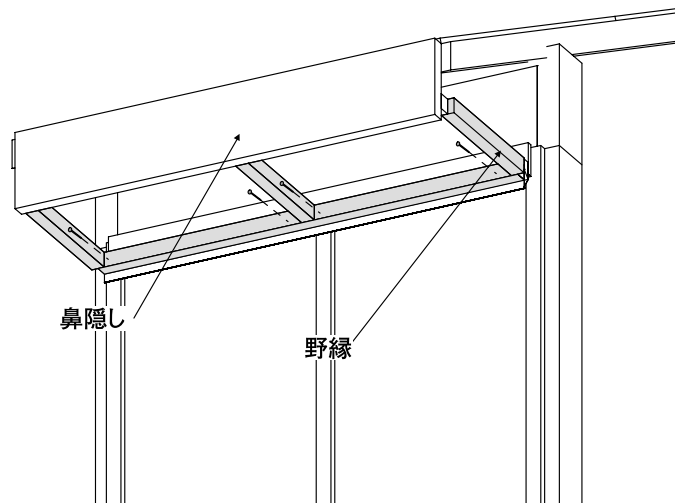


- ③ イーヴプロテクターは、スペーサー(イーヴスベンツ585(スペーサー)を50mm程度にカットしたもの)を用い壁材に釘N75で500mm以下の間隔で留付けます。防水・防虫効果を向上させる場合、イーヴスベンツ585(スペーサー)をカットせずそのまま留付けてください。



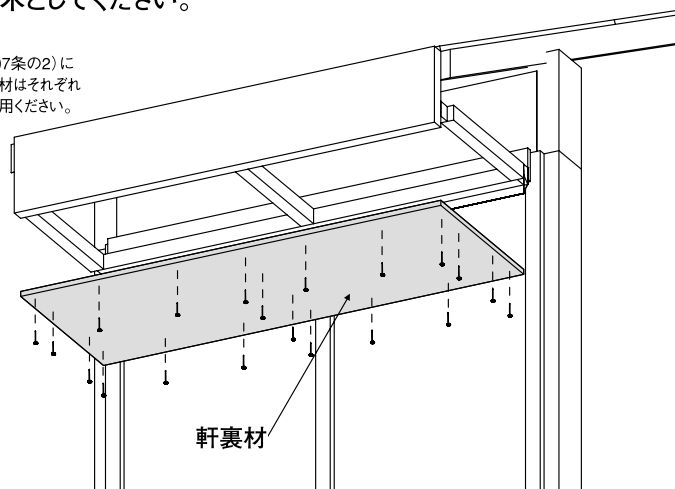
※注 イーヴスベンツ585(スペーサー)、イーヴプロテクターの納まりは納まり例を参考にしてください。

- ④ 野縁30mm×35mm以上を用い、500mm以下の間隔で面一になるように配置し、壁材及び鼻隠しに留付けます。尚、軒の出が500mmを超える場合については、吊り木等を取付け補強してください。但し、軒の出の最大寸法は1000mm以下としてください。

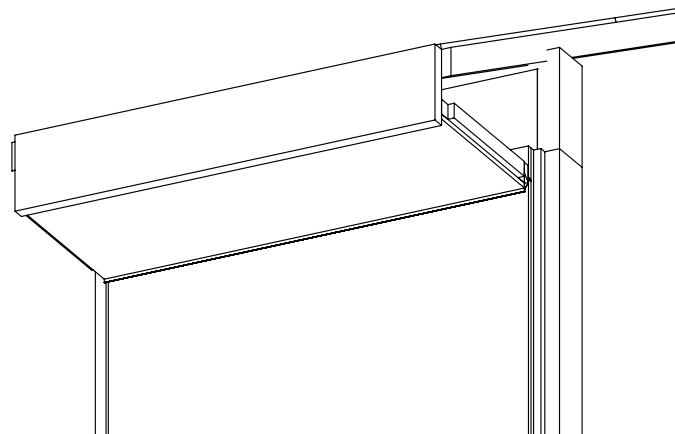


- ⑤ 軒裏は繊維混入セメント板または繊維混入セメントケイ酸カルシウム板^{※1}を使用し、野縁等にスクリー釘(L=38mm以上)で160mm以下の間隔で留付けます。軒裏材の目地は合いじゃくり、突付け、金属ハット型ジョイナーのいずれかの工法とし、目地の裏面には野縁等の受材(L=38mm以上を200mm以下に打ち留めたもの)を当木としてください。

※1 準耐火構造
(建令第115条2の2及び建令第107条の2)に
使用される場合、軒裏材及び外壁材はそれぞれ
準耐火構造に適合する材料をご使用ください。



- ⑥ 軒裏材と外壁材との取合いには、シーリング材又は見切金物を用いる工法とし、隙間の生じないように仕上げてください。軒裏材と鼻隠しとの取合いについては、突付け・シーリング材・はめ込み又は見切金物を用いる工法とし、隙間の生じないように仕上げてください。尚、取合部の軒裏材裏面には野縁等の受材を設け、取合部は必要に応じてバックアップ材等を入れ、シーリング材を隙間なく充填してください。



在来工法 軒納まり例

