

■材質

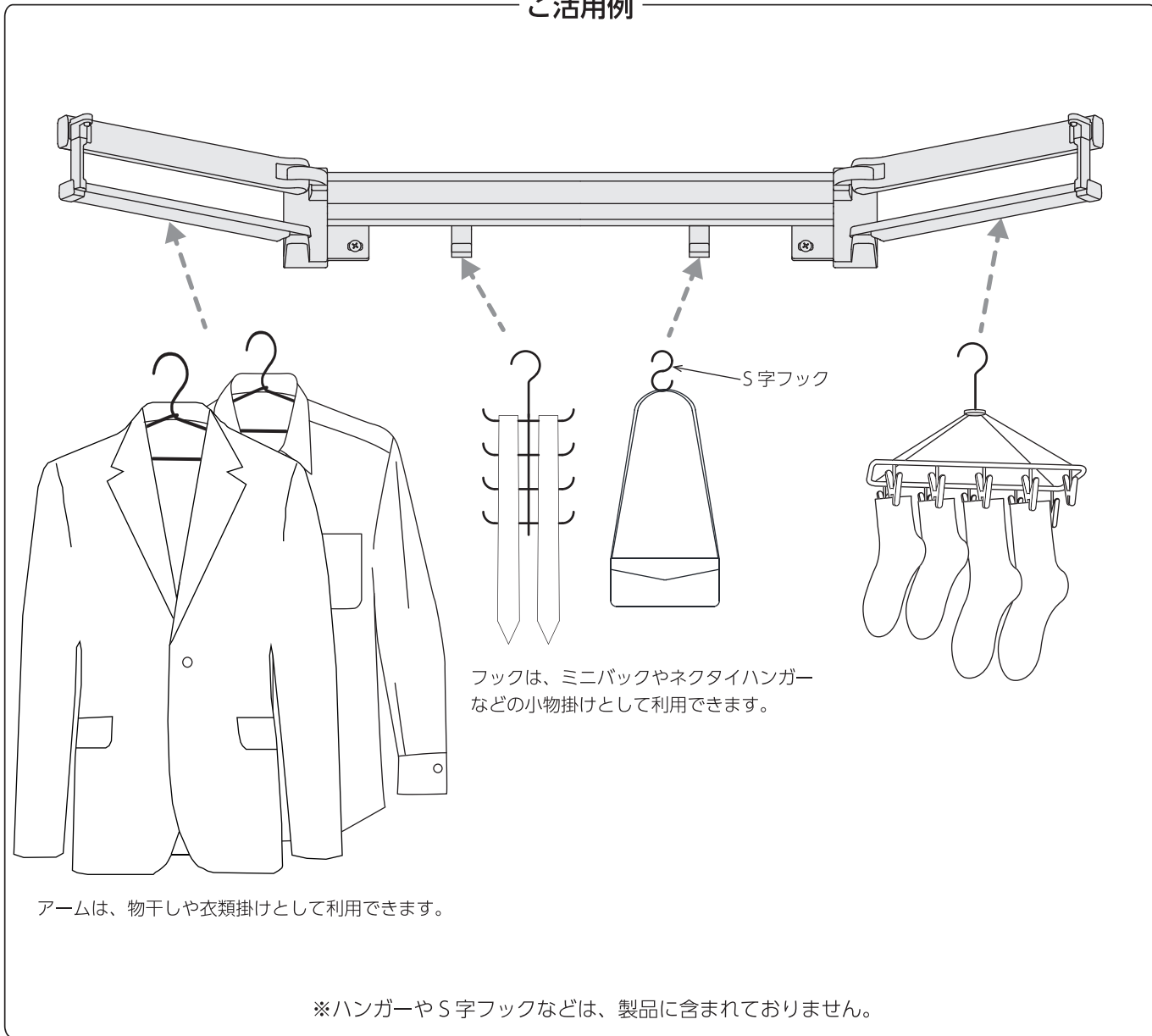
本体	: アルミ押出形材 (アルマイト + 塗装) アルミダイカスト (塗装仕上)
上部カバー	: AES 樹脂
本体カバー	: AES 樹脂
フック	: 鉄 (塗装仕上)
アーム	: 鉄、ASA 樹脂、ポリアセタール
本体取付ネジ	: ステンレス

■製品重量

約 2kg

※上記仕様などは改良のため、予告なく変更する場合があります。

ご活用例



Tム-0404-02 21.07

取扱説明書

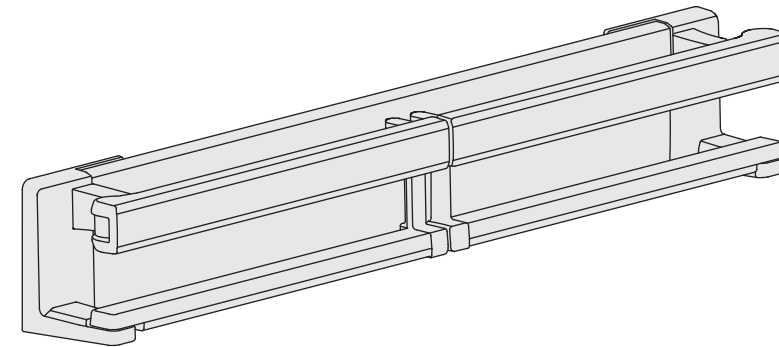
室内物干 × 衣類掛け

ホスクリーン® hoshare
ホシェア

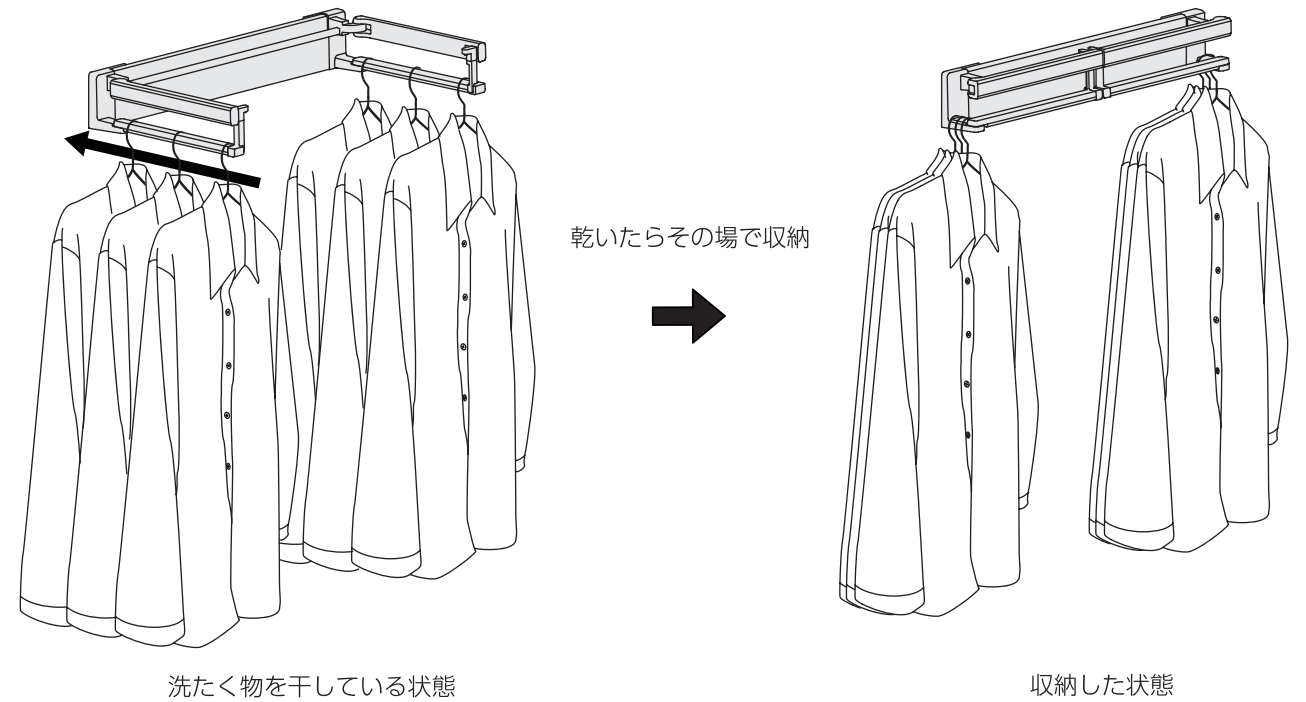
このたびは本製品をお買い上げいただき、ありがとうございます。
ご使用前にこの説明書をよくお読みのうえ、安全に正しくお使いください。
お読みになった後は、大切に保管し、必要なときにお読みください。

製品の特長

衣類をアームへ干し、乾いた衣類を壁側にスライドさせることで、物干しと衣類掛けの両立が出来る製品です。
物干し竿を使わず、シャツ類を正面向きに掛けられるため、見栄えよく物干しと収納が出来ます。



ご使用例



詳しい製品情報はこちら →



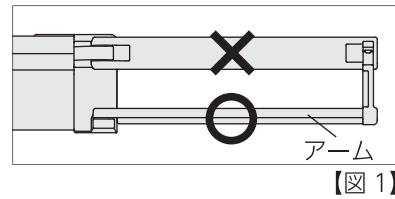
取扱い上の注意

警告 「死亡や重傷を負う恐れがある内容」です。

- 次の場所では絶対に使用しない。
 - ストープなどの熱器具の周辺 ● 人やペット・壊れやすい物などの上
- 次の物は絶対にかけない。
 - 製品の目安重量を超える物（目安重量内であっても勢いよくかけないでください。）● 人が当たるとケガの恐れがある物
 - ランタンなどの火気のある物 ● 割れ物、落下すると危険な物や生き物など（火災やケガ・破損の原因となります。）
- ぶら下がったり、手すりなどの代わりにするなど製品やかけた物に無理な力をかけない。（ケガ・破損の原因となります。）

注意 「傷害または財産などへの損害が発生する恐れがある内容」です。

- 本製品は洗濯物干し、衣類・小物掛け以外に使用しない。（製品に無理な力がかかり、落下によるケガや破損の原因となります。）
- かけた物の落下に注意する。（ケガの原因となります。また床や家財などへキズが付く原因となります。）
- 製品上部に、落下すると危険な物は置かない。（ケガの原因となります。また床や家財などへキズが付く原因となります。）
- 物干し竿やひも・ロープを使用しない。（製品に無理な力がかかり、破損の原因となります。）
- アームの × 側にかけない。【図 1】（製品にキズが付いたり、破損する原因となります。）
- 屋外で使用し、砂埃等が付着したハンガーの使用に注意する。（砂埃等が製品の表面に付着し、キズ・汚れの原因となります。）
- 金属などの硬質な物との接触に注意する。（塗装がはがれる原因となります。）
- 操作時は、指はさみ等に注意する。
- 製品を分解、改造しない。

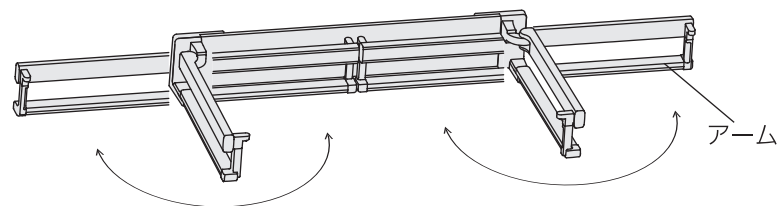


【図 1】

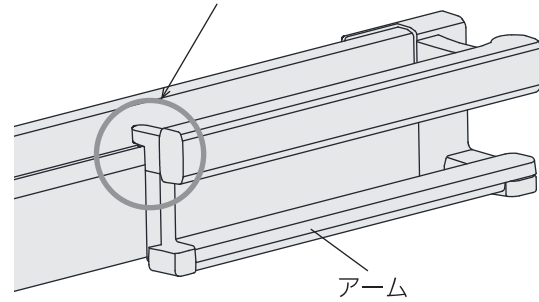
- 製品が正常に機能しなくなったとき、または損傷したときは使用を中止し、新しいものと交換してください。（使用し続けると、落下によるケガや破損の原因となります。）

各部の名称・操作方法

- アームは、収納～約 180° まで開閉します。
- ※アームの操作はゆっくりと行い、周囲に人や物がないか確認してください。



収納する際は、最後まで押してください。



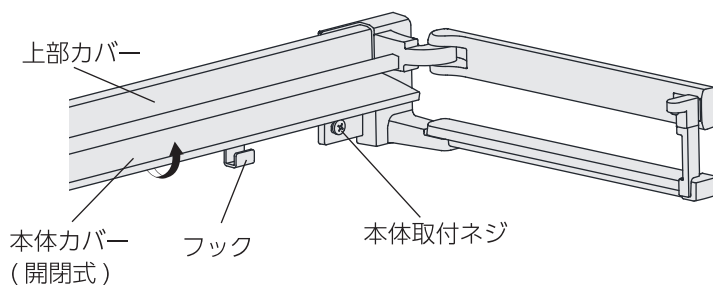
※本体カバーを閉じてからアームを収納してください。

目安重量

アーム 1 本当り 5kg まで

フック 1 個当り 3kg まで

- フックを使用する際は、本体カバーを開けてから物をかけてください。



※本体カバーを閉じる際に途中で引っ掛った場合は、無理に操作せず一度本体カバーを持ち上げてから、再度閉じてください。

お手入れ

- 長期にわたってキレイにご使用いただくために、定期的なお手入れをしてください。

- 汚れが軽いとき
柔らかい布で乾拭きしてください。

- 汚れがひどいとき
 - ① 中性洗剤を含ませた柔らかい布で拭いてください。
 - ② 洗剤が残らないように水拭きしてください。
 - ③ 乾拭きしてください。

使用できる洗剤・用具

使用できます	使用できません
<p>柔らかい布 中性洗剤</p>	<p>ブラシ 研磨剤 シンナーなどの溶剤 中性洗剤以外の洗剤や薬品</p>

※お手入れの際には、上表左側のものご使用ください。これ以外のものを使用すると、損傷の原因となります。

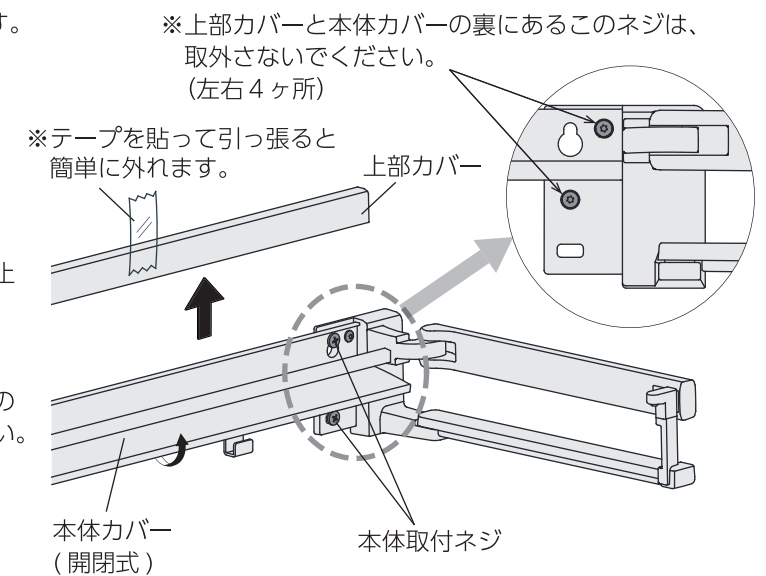
メンテナンス

- 安全にご使用いただくために、定期的な点検をお願いします。

- 本体の取付けがゆるんだり、ぐらつくとき
すぐに使用を中止し、本体取付ネジを締め直してください。

- ① 上部カバーを外します。
- ② 本体カバーを開けると本体取付ネジが見えます。
- ③ 本体取付ネジ (4 本) を締め直します。
締め直してもネジが空回りする場合は、すぐに使用を中止してください。
そのまま使用し続けると落下の恐れがあります。

※再度取付する場合は、ネジ位置をずらして取付けるなどの処置が必要ですので、専門の施工業者へ依頼してください。

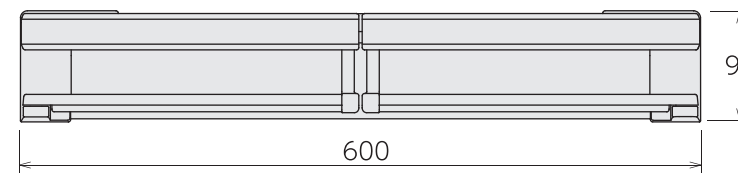


取付説明書はこちら →

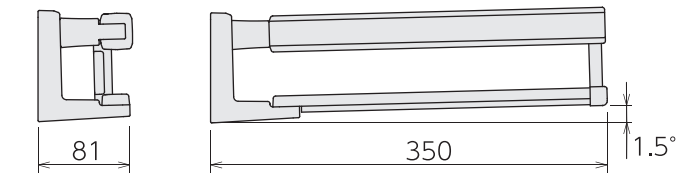


寸法図 (単位: mm)

【アーム収納時】



【アーム90°】



【アーム全開時】

