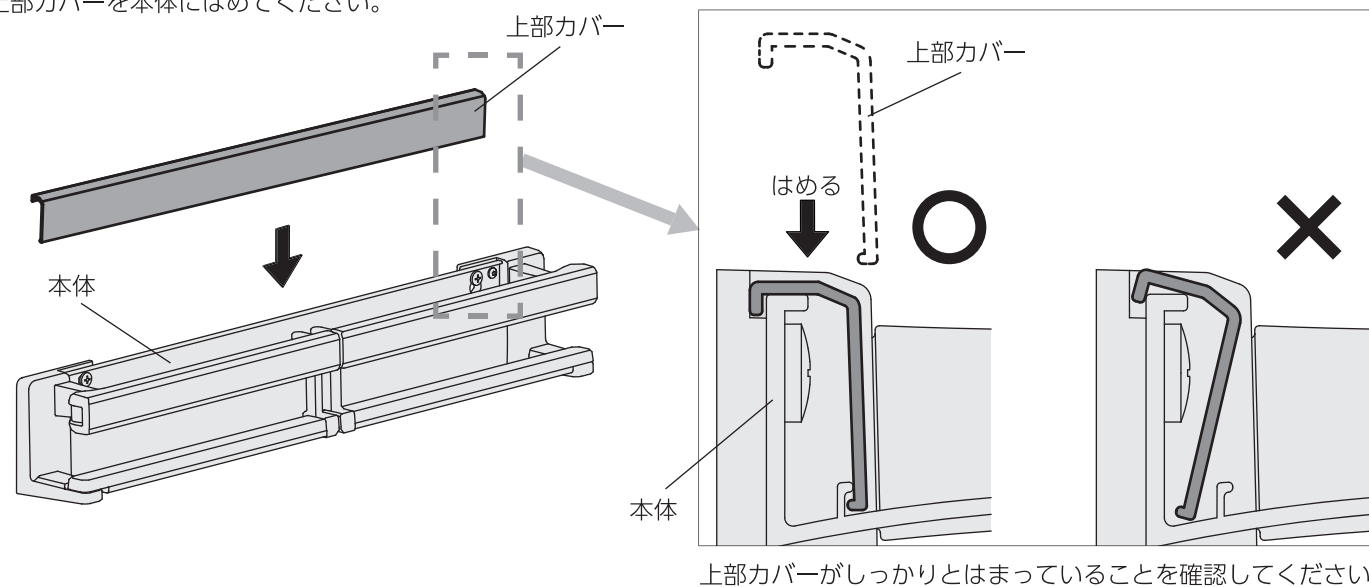


4 上部カバーの取付け

上部カバーを本体にはめてください。

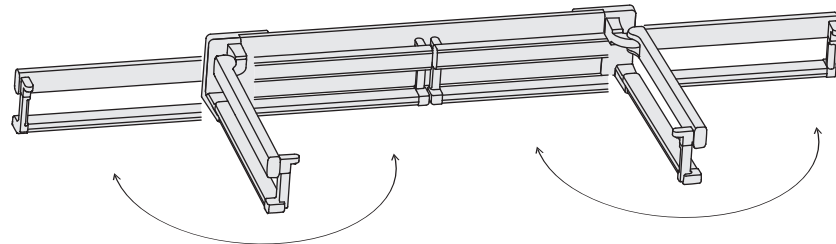


上部カバーがしっかりとハマっていることを確認してください。

5 取付け後の点検

下記の箇所を点検してください。

部品	確認事項
本体	ぐらつかず、本体取付ネジが最後まで締まっていること。
アーム	アームが収納から約 180° まで、動くこと。【図 4】



【図 4】アームの開閉確認

仕様

■材質

本体	: アルミ押出型材 (アルマイト + 塗装) アルミダイカスト (塗装仕上)
上部カバー	: AES 樹脂
本体カバー	: AES 樹脂
フック	: 鉄 (塗装仕上)
アーム	: 鉄、ASA 樹脂、ポリアセタール
本体取付ネジ	: ステンレス

■製品重量

約 2 kg

※上記仕様などは改良のため、予告なく変更する場合があります。

株式会社 川口技研

〒333-0844 埼玉県川口市上青木 1-14-41 TEL 048-255-5411 FAX 048-255-8228 <https://www.kawaguchigiken.co.jp/>

Tム-0403-02 21.02

取付説明書

室内物干 × 衣類掛け

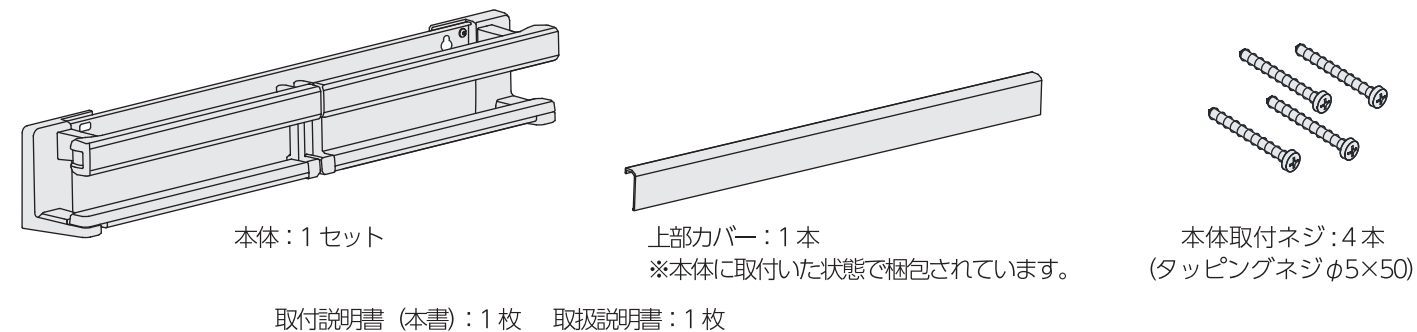
ホスクリーン® hoshare
ホシェア

KAWAGUCHI GIKEN

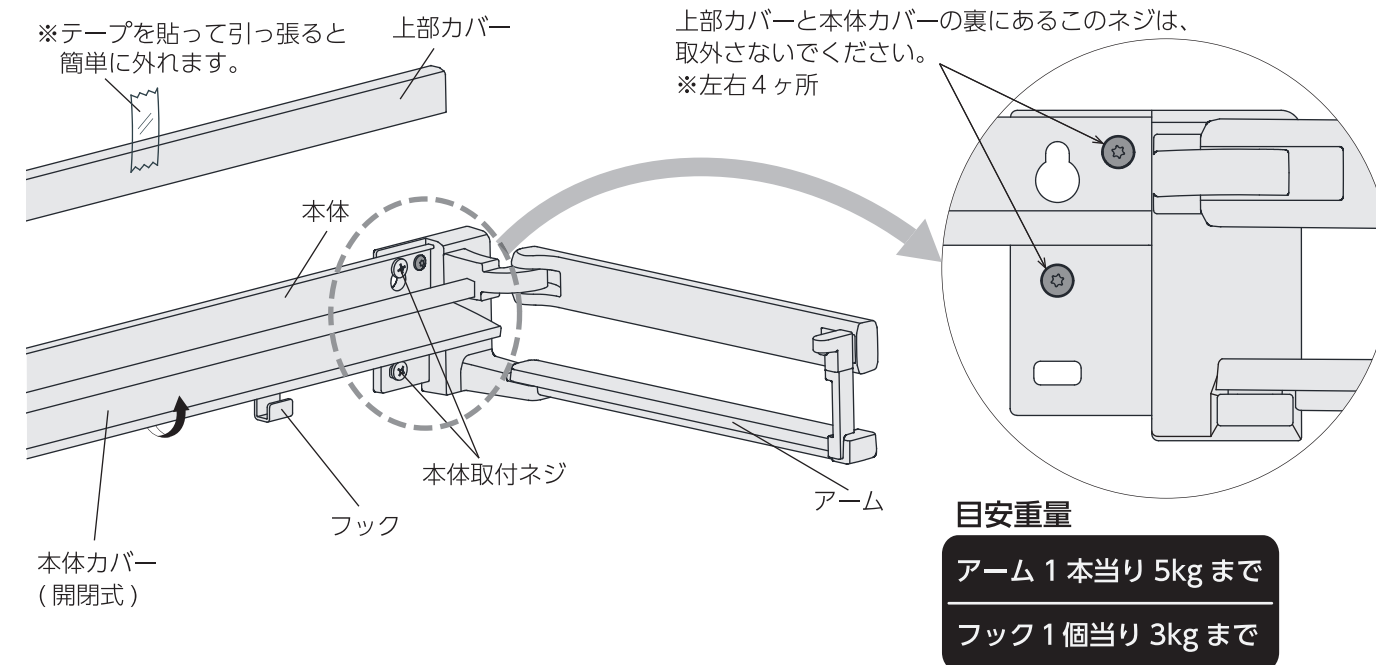
このたびは本製品をお買い上げいただき、ありがとうございます。
取付前に本書をよくお読みのうえ、手順に従って安全に注意し、
正しく取付けてください。

本製品の取付けは、製品の落下や事故を防ぐために
必ず建築構造を理解されている方が行ってください。

梱包内容

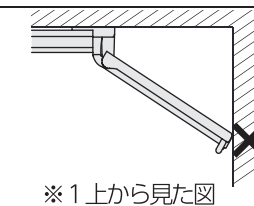


各部の名称



取付け上の注意

- 警告** 「死亡や重傷を負う恐れがある内容」です。
- 暖房器具やベビーベッドの近くなど、落下すると危険な場所には取付けない。
(落下すると、火災やケガ・破損の原因となります。)
 - 湯沸器の近くには取付けない。
(吊り下げた衣類が湯沸器に近づくと火災の原因となります。また、湿気や熱により製品が腐食する恐れがあります。)
 - 石こうボードのみ・軽鉄材・コンクリート壁には取付けない。
(十分な強度が得られず、製品が落下する原因となります。)
- 注意** 「傷害または財産などへの損害が発生する恐れがある内容」です。
- 屋外や浴室など直接水のかかる恐れのある場所には取付けない。
(錆の原因となります。必ず一般室内に取付けてください。)
 - アームや掛けた物が、窓や壁に当たる恐れのある場所に取付けない。(※1)
(壁や窓に傷が付く原因となります。)
 - 製品を分解、改造しない。



※1 上から見た図

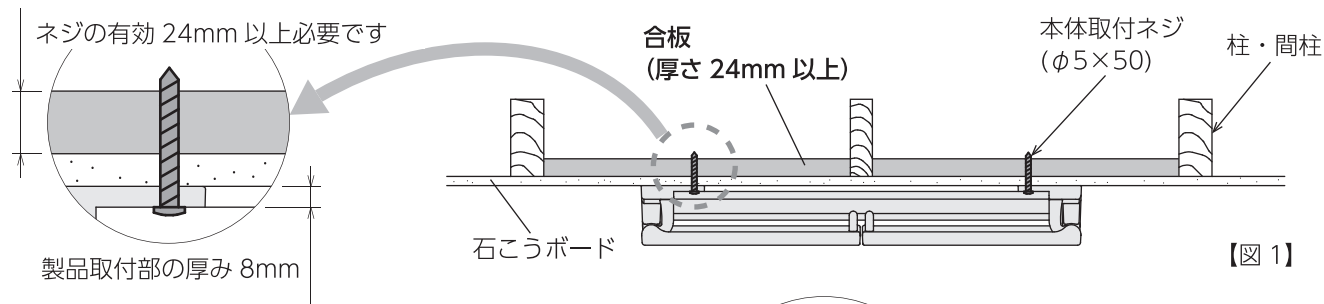
取付場所の確認 (単位: mm)

●取付前に、お施主様のご希望または工事の設計仕様をご確認のうえ、取付位置を決定してください。

(1) 合板などによる壁下地材の補強

建築前に、あらかじめ住宅設計に組み込む場合は、事前に本製品を取付ける箇所を合板 (厚さ 24mm 以上) などで補強すると、次のようなメリットにより安心してご使用いただけます。【図 1】

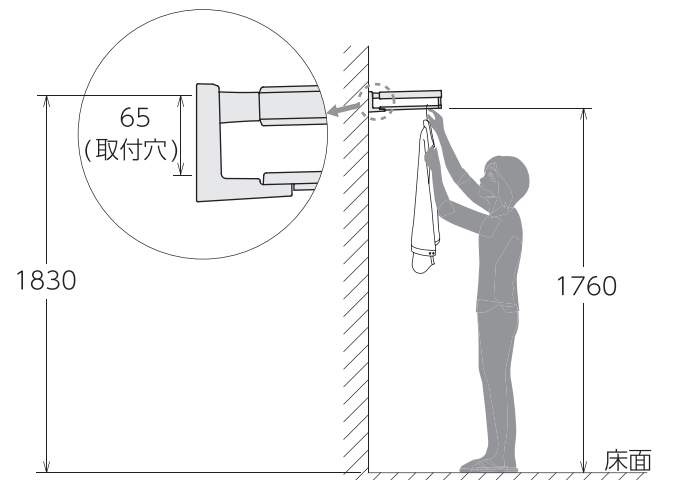
- ・柱の位置に左右されず、自由な位置に取付けられます。
- ・本体取付ネジが柱から外れたり、柱を割ったりするトラブルが避けられます。



【図 1】

(2) 取付高さの参考例

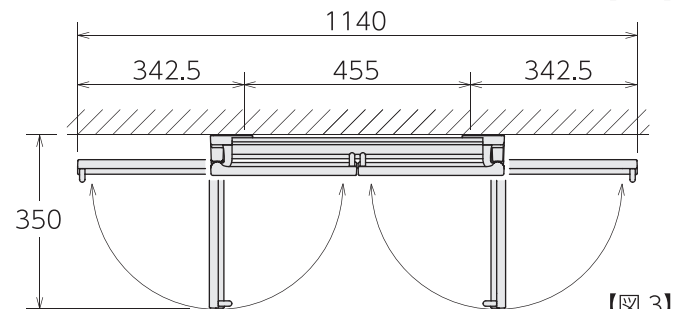
【図 2】の取付高さは、身長 155cm の方が手が届く目安です。
※あくまで参考例であり、この限りではありません。



【図 2】

(3) アーム開閉の範囲

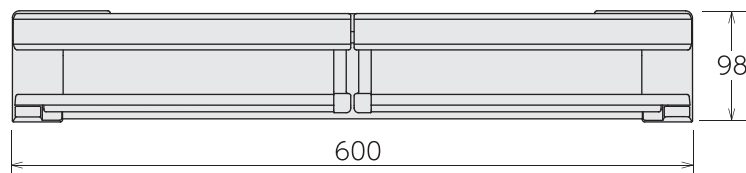
アームが約 180° まで障害なく動かすことができる広さがある事を確認してください。【図 3】



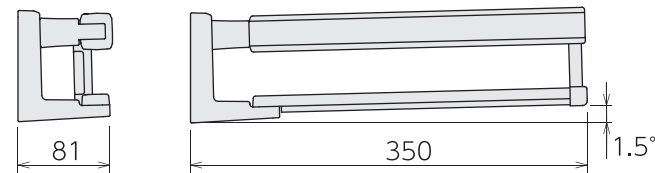
【図 3】

寸法図 (単位: mm)

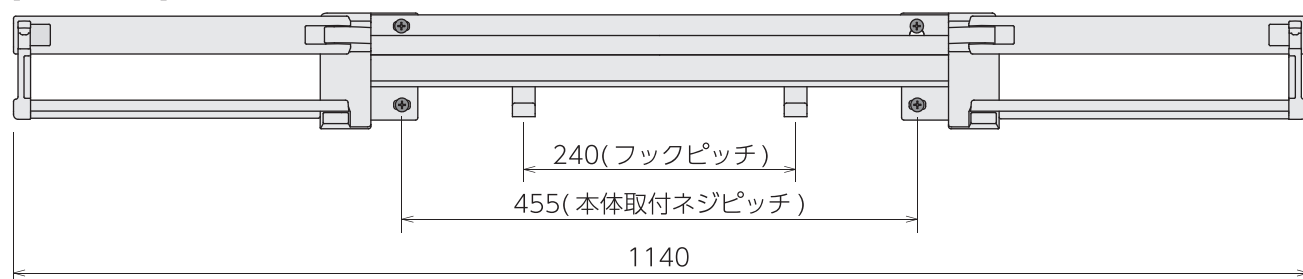
【アーム収納時】



【アーム90°】



【アーム全開時】



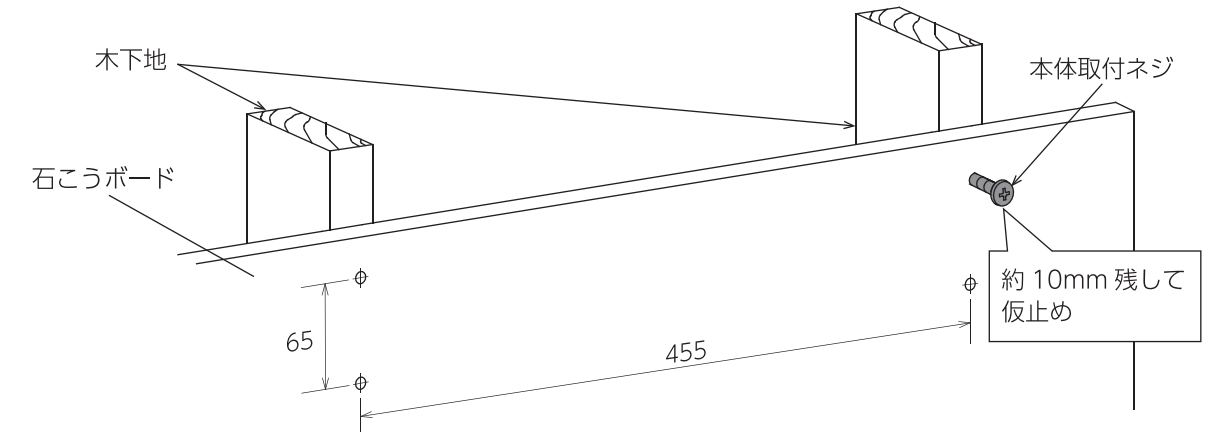
取付けのしかた (単位: mm)

1 下穴をあける

市販の下地探し用針やセンサーなどを使用して、下地に柱・間柱・合板 (厚さ 24mm 以上) のある箇所に下穴 (φ3.5 ~ 3.8) を正確に 4 箇所あけてください。

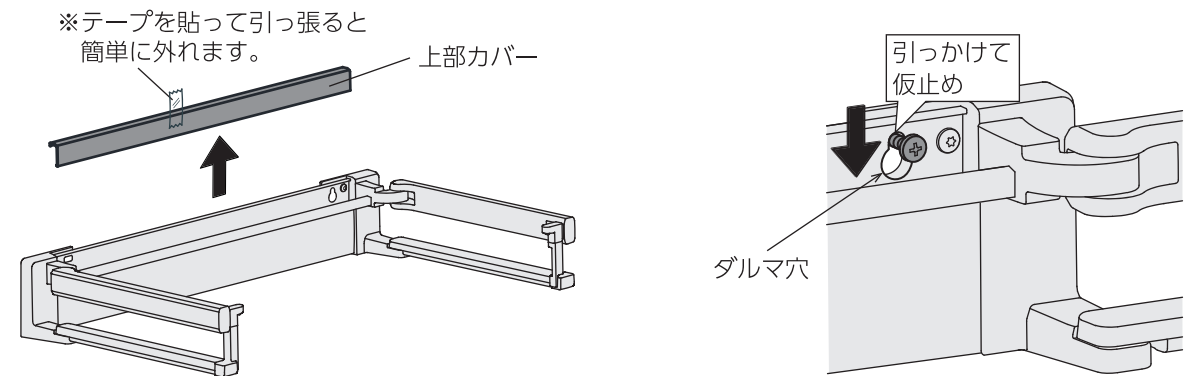
※下穴は、必ず木下地のある場所に水平にあけてください。

正面から見て右上の下穴に本体取付ネジを壁面から約 10mm 隙間が残るように仮止めしてください。



2 本体の仮止め

上部カバーを外し、①で仮止めした本体取付ネジに、本体のダルマ穴を引っかけて仮止めしてください。



3 本体の取付け

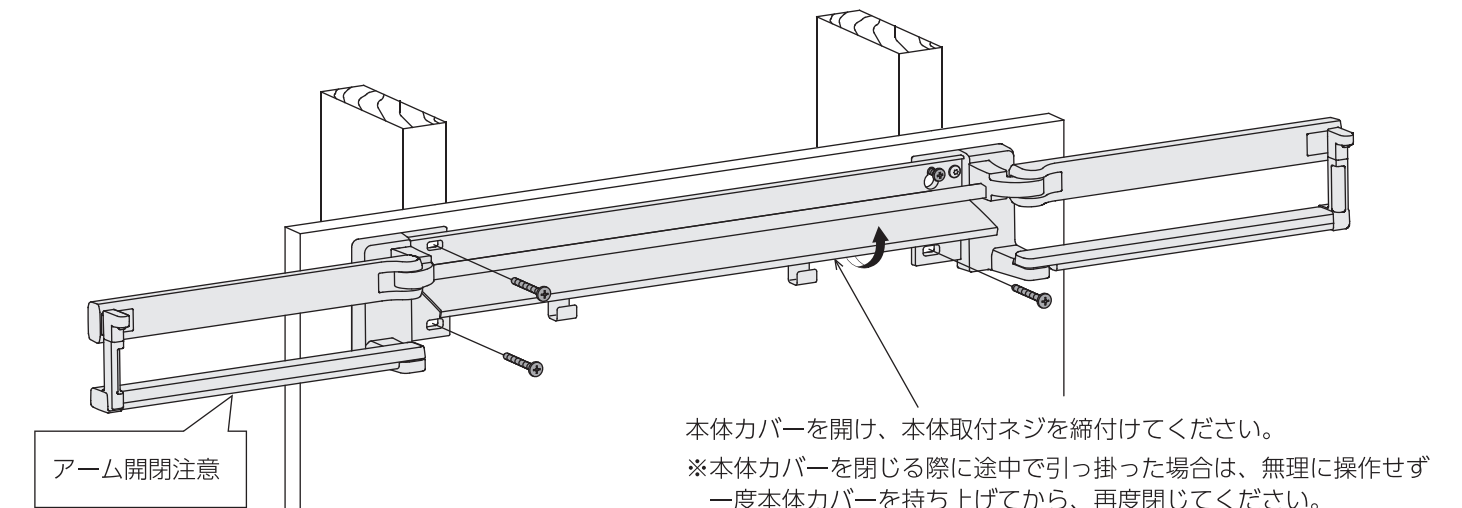
アームを開けた状態で、本体取付ネジを 4 本締め付けてください。

電動ドライバーは本体取付ネジ締め終わりの手前 4 ~ 5mm まで、その後は手回しで感触を確かめながらネジ締めをしてください。

※電動ドライバーなどで取付ける際に、製品に傷が付かないように注意してください。

※製品本体を取付ける際には、アームの開閉に注意してください。

※本体取付ネジは、空転しないように締め付け過ぎに注意してください。



※水準器などで、水平に取付いていることを確認してください。