

取付説明書

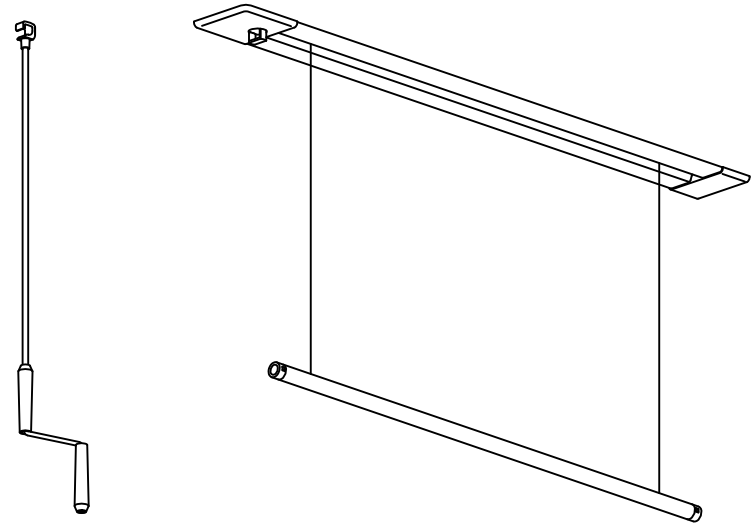
施工業者様用

TM-0111-05
12.12

昇降式室内物干金物(埋込タイプ)

ホスクリーン® URB 型

- ・ショートサイズ(全長1400mm):URB-S型
- ・ロングサイズ(全長1800mm):URB-L型



必ずお守りいただきたいこと

本品を長期間安全に使えるように、またトラブルのない確実な取付けをしていただくために、以下のことを必ずお守りください。

警告

- 本品の天井への固定は、正しい位置に指定本数のネジで確実に行ってください。
- 固定の際、必要十分な強度を持った位置に取付けてください。
- 固定方法が確実でないと、本体の落下の原因となります。
- 防水機能はありませんので、屋外や浴室で使用しないでください。
- 製品の改造はしないでください。

危険の定義とシンボルマーク

本取付説明書では「警告」「注意」を右のような定義で使用し、シンボルマークを設定しています。

- 警告** 取扱いを誤った場合、使用者が死亡または重傷を負う可能性が想定される場合
- 注意** 取扱いを誤った場合、使用者が重傷を負う危険が想定される場合および物的損害のみが発生が想定される場合

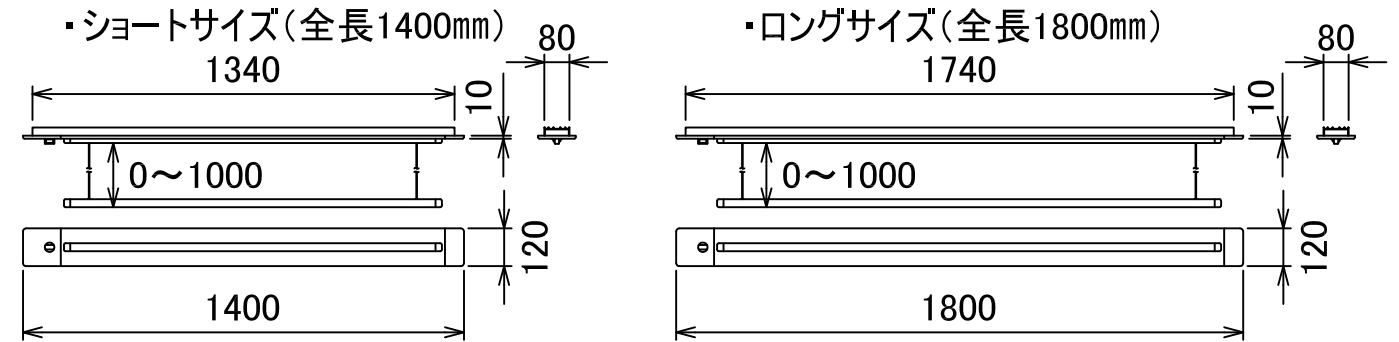
この取付説明書には取付け上重要な項目が記載されています。施工時にはよく読み、手順通りに正しくお取付けください。

警告

取付説明書本文に出てくる「警告」「注意」の付いている重要事項は取付け前に注意深く読み、よく理解してください。

川口技研

寸法図

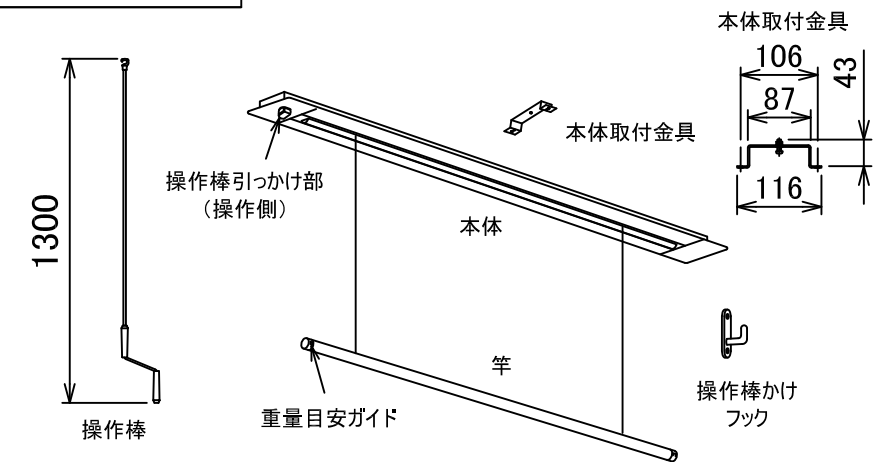


部品表

施工前に部品数を確認して下さい。

No.	梱包内容	ショート	ロング
1	本体(竿付)	一式	一式
2	本体取付金具	3	4
3	操作棒	1	1
4	操作棒かけフック	1	1
	フック用ネジ φ3.5×25	2本	2本
5	ネジ穴キャップ袋	3コ入	4コ入
	ネジ袋セット	1袋	1袋
6	内 本体取付用 M5×20	3本	4本
	取付用ネジ φ5×40	6本	8本
7	取付説明書(本書)	1枚	1枚
8	取扱説明書	1枚	1枚

各部名称



1. 施工の前に

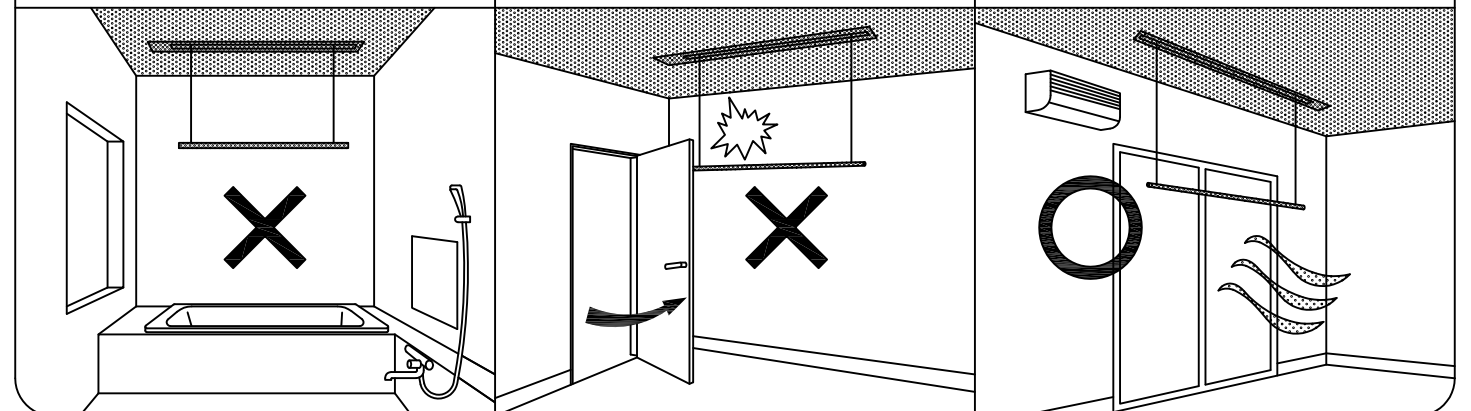
注意

- ◎ 建物図面の取付指定位置及びお施主様の希望位置をご確認ください。また、昇降操作をどちら側にするか、操作棒かけフックの取付位置も、あらかじめ決めておいてください。
- ◎ 本品は木製の天井構造用です。コンクリートや金属製野縁の場合、本書裏面施工準備の木製天井と同じ木製下地及び吊り木(補強)が必要です。
- ◎ 本品は水平天井専用品です。勾配のついた天井に使用しますと、竿を吊っている紐が部品とこすれて切れる恐れがありますので、必ず水平な天井でご使用ください。
- ◎ 分解しないでください。内部で紐がからまる等、故障の原因となります。

- ◎ 住宅の室内専用です。ベランダや浴室には使用できません。

- ◎ ドアや照明器具、火災報知器、湯沸かし器等火器の近くには取付けないでください。

- ◎ 除湿機や換気扇など換気に配慮できる場所に設置する必要があります。

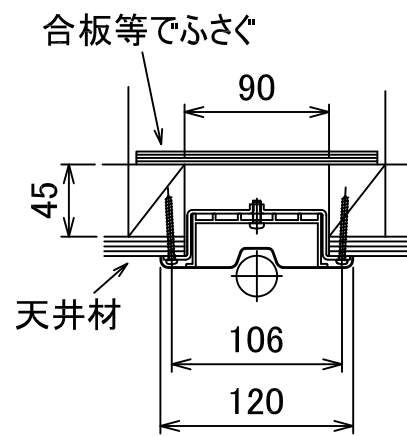
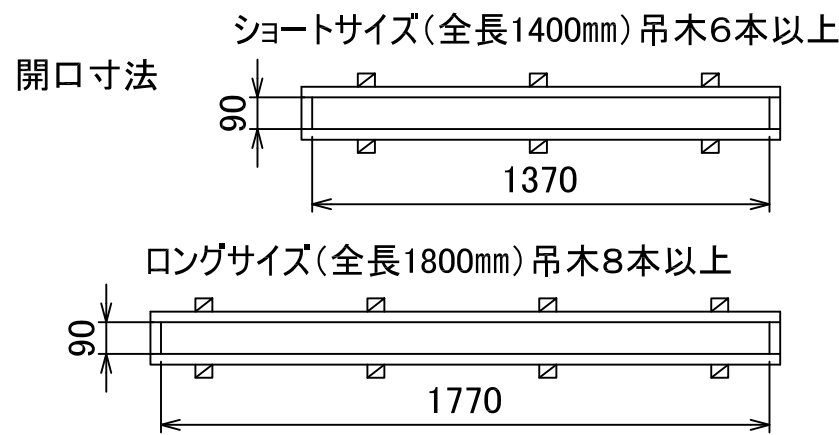
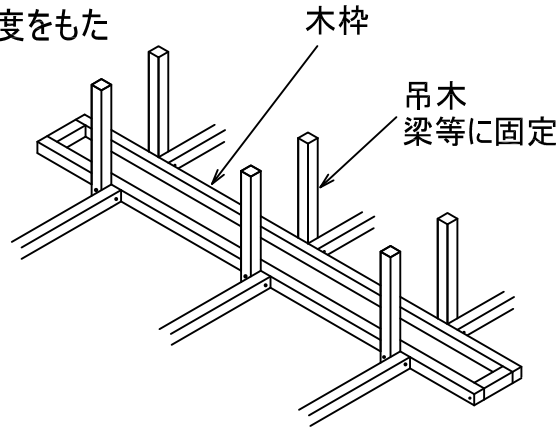


2. 取付け方法

1 天井掘込み部の準備

天井野縁に図の開口寸法の木枠を設け、吊木で十分な強度をもたせします。開口部の上は合板等でふさいでください。
(耐荷重100kgを目安に作製してください。)

天井材は木枠と同じ開口寸法になるように仕上げてください。木枠の部材は、ネジを効かせても割れない幅にしてください。35mm以上あるのが理想です。



2 本体取付金具の取付け

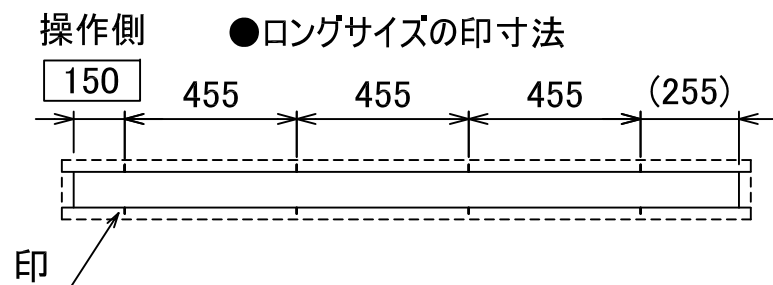
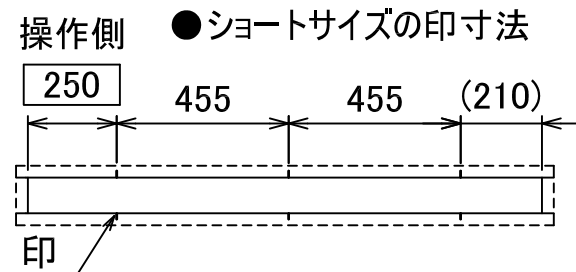
本体取付金具の位置によって昇降の操作側をどちらにするかが決まります。ネジピッチ両側の寸法に注意してください。

開口部の両縁にネジピッチの印をつけます。本体取付金具をはめ込み印合わせ穴で位置を確認して本体取付金具用ネジ(φ5×40)でネジ止めします。また天井材が割れないように下穴(φ3.5~φ4)をあけてからネジ止めしてください。

下穴はネジが側面から出ないように外側へ傾斜をつけてください。

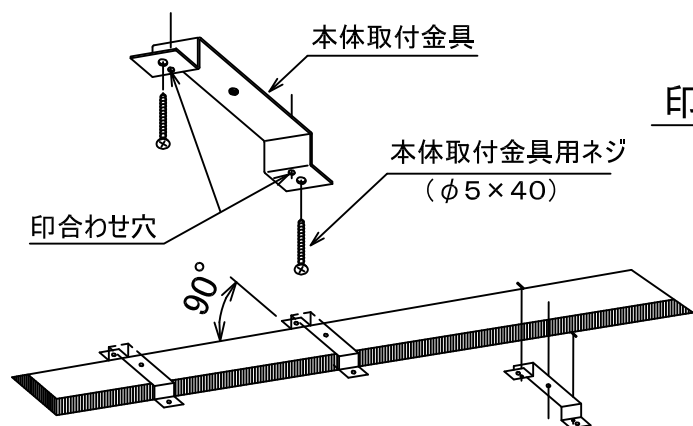
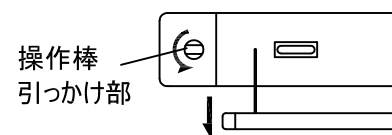
⚠ 注意

本体取付金具は必ず開口幅中央に、またゆがみのない様に取付けてください。本体の取付けができなくなります。



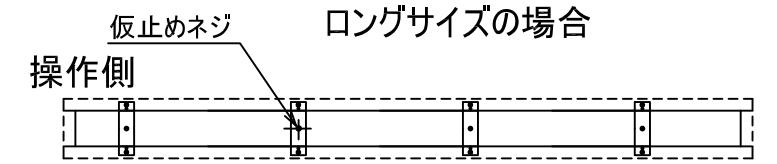
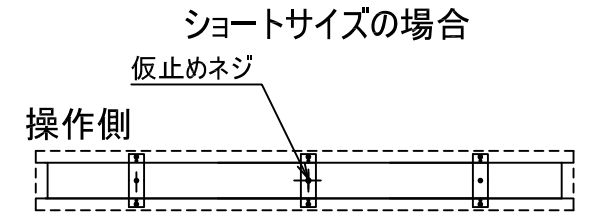
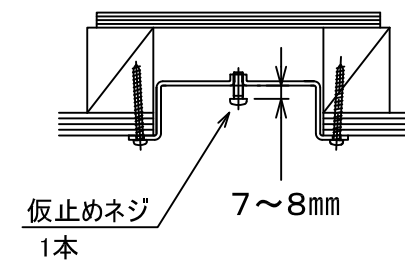
あらかじめ

下図の要領で、竿を引っ張りながら操作棒引っ掛け部を左回りに回し、竿を引き出しておいてください。(取付穴が見えてきます。)

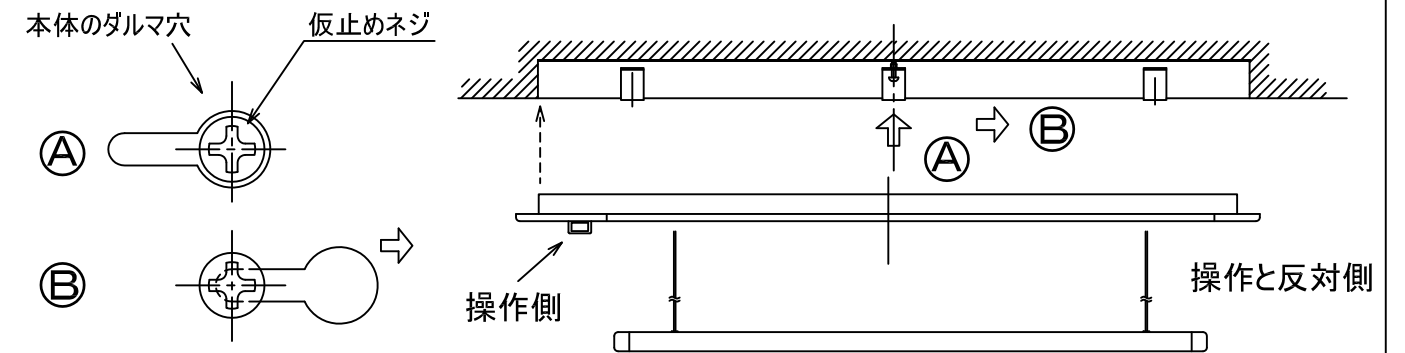


3 本体の取付け

- (1) 右図の本体取付金具のところに本体取付ネジ(M5×20)をネジ長さの半分くらい(7~8mm)すき間ができるように仮止めします。

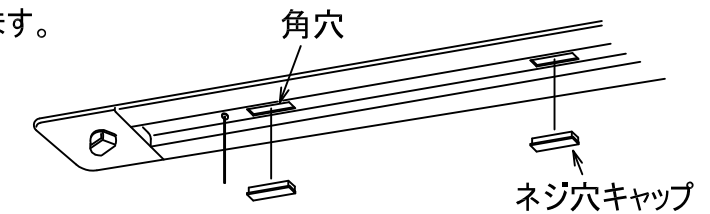


- (2) 本体を開口部の、操作側によせてはめ込みます。本体のダルマ穴の大きい方に仮止めネジの頭が入ったら、本体を操作側と反対にずらし引っかけます。



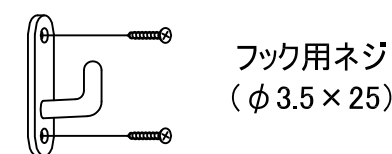
- (3) ①本体下側の角穴より本体取付ネジ(M5×20)と上記の仮止めで使用したネジを締め付けます。
⚠ 警告 電動工具などでの締め付け過ぎに注意し、最後の締め付けは工具を手で回して行ってください。

- ②角穴にネジ穴キャップをはめ込みます。



4 操作棒かけフックの取付け

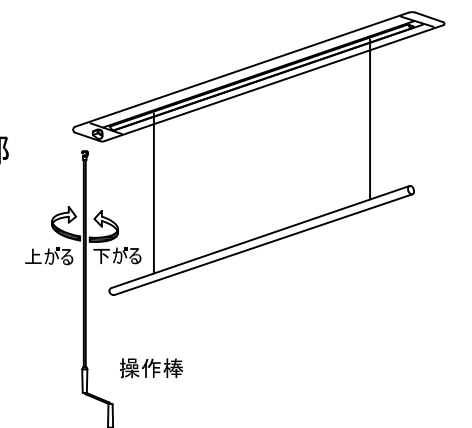
使用していない時の操作棒をしまう操作棒かけフックを取付けます。ネジの効くところをご確認ください。



5 完成テスト

操作棒を本体の操作棒引っ掛け部にかけて廻し、竿の上下作動を確認してください。

お施主様用「取扱説明書」を必ずお施主様へお渡しください。



川口技研

○営業本部 〒333-0844 埼玉県川口市上青木1-14-41
TEL:048(255)5411(代表) FAX:048(255)8228

大阪
東北
福岡

TEL:06(6380)1150 FAX:06(6380)1179
TEL:0244(36)2002 FAX:0244(36)2155
TEL:092(437)4111 FAX:092(437)4110