




施工に際しては、必ずこの施工説明書に従い正しく施工してください。
この施工説明書は、取扱説明書と共にお客様に保管頂くよう依頼してください。

FP544-2 21.12






安全のために必ずお守りください

※ここでは施工に際して守って頂かないと人身事故や家財の損害に結び付く注意事項を挙げています。
施工前にこの項目をよくお読みいただき、正しく施工してください。










用語および記号の説明

- 警告** …… 取扱いを誤った場合、使用者が死亡、または重傷を負う危険な状態が生じることが想定されます。
- 注意** …… 取扱いを誤った場合、使用者が傷害を負う可能性、および物的損害の発生が生じることが想定されます。
-  …… 「注意しなさい！」（上記の『警告』、『注意』と併用して注意をうながす記号です。
必ずお読みになり、記載事項をお守りください）
-  …… 「してはいけません！」（一般的な禁止記号です）
-  …… 「指示通りにしなさい！」（一般的な行動指示記号です）

警告

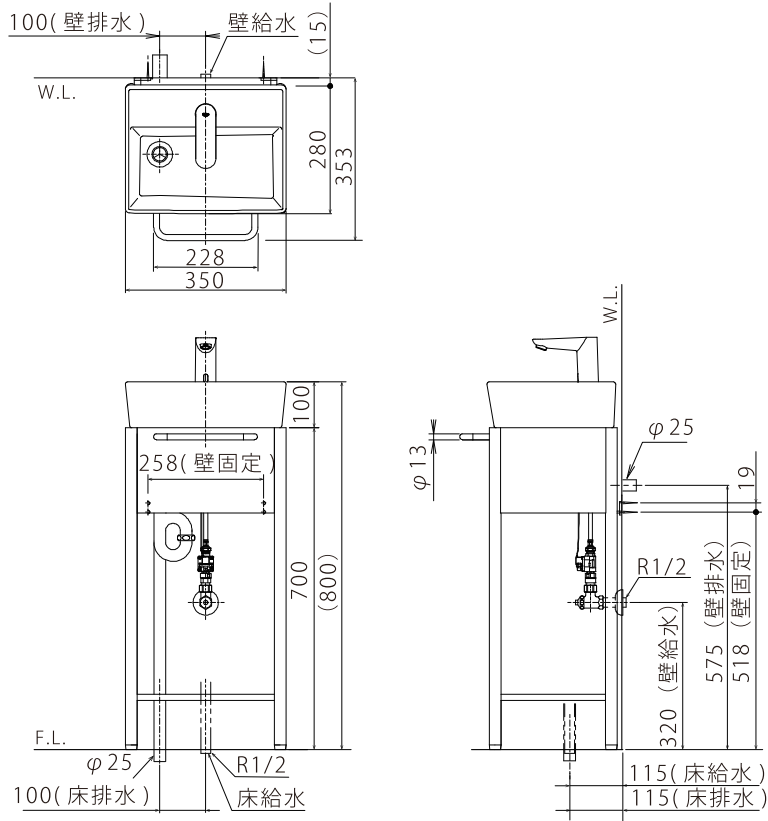
- | | |
|---|---|
|  | 給排水工事・電気工事は、関連する法規・規定に従って有資格者が行ってください。
※漏水や火災、感電のおそれがあります。 |
|  | キャビネット等の固定位置には、壁裏の補強をしてください。
※取付物の落下、転倒によりケガをするおそれがあります。 |
|  | 浴室など高温多湿な場所や、水に浸る可能性がある床面には設置しないでください。
※キャビネットの劣化、電気用品を使用する場合は感電のおそれがあります。 |
|  | ストーブやヒーターなど熱を発生するものの近くに設置しないでください。
※変色や変形、火災を起こすおそれがあります。 |
|  | 修理技術者以外の方は、絶対に修理・改造は行わないでください。
※漏水や火災、感電のおそれがあります。 |

注意

- | | |
|---|--|
|  | 給水は上水道に接続してください。
※皮膚の炎症などを起こすおそれがあります。また器具の故障につながります。 |
|  | 工事完了後に、手洗器、キャビネット等の固定にガタツキが無いか確認してください。
※使用中に落下してケガをするおそれがあります。 |
|  | 工事完了後に、給排水管から漏水が無いか確認してください。
※漏水により家財に損害を与えるおそれがあります。 |
|  | 凍結のおそれがある地域では、凍結防止の工事を行ってください。
※配管が凍結破壊し、家財に損害を与えるおそれがあります。 |
|  | 給水給湯管の接続時に、湯水を逆に配管しないでください。
※火傷やケガをするおそれがあります。 |
|  | 製品に強い力や衝撃を与えないでください。
※破損や故障、漏水の原因になります。手洗器は陶器製です。 |
|  | 直射日光が当たる場合は必ずカーテン等で遮ってください。また、スポット照明や殺菌灯を直接当てないでください。※変色や変形の原因になります。 |
|  | 不陸が5mm/2mを越える場所には施工しないでください。
※不陸があるまま施工するとキャビネットがひずむ場合があります。 |
|  | 酸性、アルカリ性および塩素系の洗剤類、ベンジン、シンナー、ラッカー、アルコール等の溶剤や油類を使用して、キャビネット等を拭かないでください。
※変色や変形のおそれがあります。溶剤が付くと跡が残ることがあります。 |

寸法図

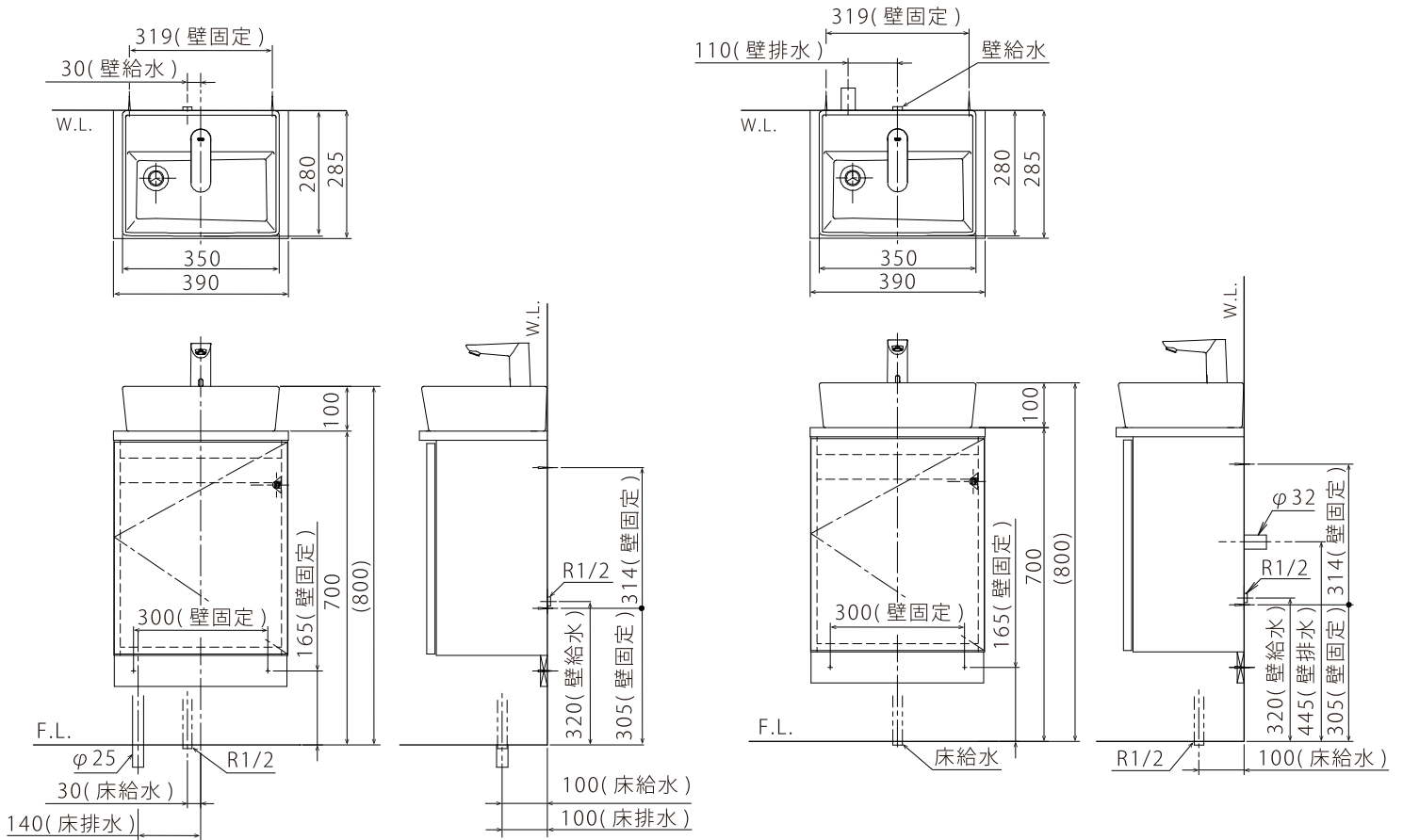
●手洗器／鉄製キャビネット



●手洗器／木製キャビネット

<床排水仕様>

<壁排水仕様>



施工前の確認

1. 配管工事の確認

※給水管および排水管が所定の位置に指定の給排水管仕様で取出してあることを確認してください。



給水は上水道に接続してください。
(皮膚の炎症などを起こすおそれがあります。また器具の故障に繋がります。)

2. 床面の確認

- 設置する床は水平で著しい凹凸や不陸が無いことを確認してください。
 - 床面は強固でぐらつき、たわみが生じないことを確認してください。
- ※キャビネットがぐらついたり、取付精度（納まり）が悪くなるおそれがあります。

3. 壁面工事の確認

〔壁材、下地材の確認〕

- キャビネットの取付可能な壁面は右図に示す乾式壁3種の壁面のみです。

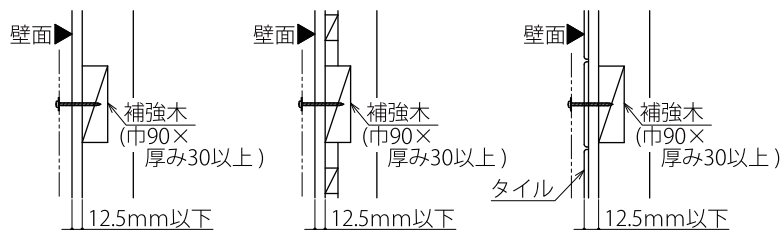
〔補強木、仕上材の厚みの確認〕

- 器具の取付けには、乾式壁の場合、壁面に補強木（幅90mm×厚み30mm以上）が指定の位置に必要です。あらかじめ建築施工の際に補強木を設けてください。直接、壁の仕上材に器具の取付けはしないでください。
- 補強木の柱や、間柱への取付部材（ねじ等）は、器具の固定強度（乾式壁の図を参照）と同等級以上になるように種類、数を選定してください。
- 補強木手前の仕上材は取付ねじを補強木に届かせるため、必ずトータルの厚みで12.5mm以下のものを用いてください。
- 湿式壁の場合は、市販のアンカープラグ等を使用し、施工してください。

〔壁の不陸について〕

- 器具の取付壁面の不陸は5mm/2m以下であることを確認してください。
- ※不陸がある状態で施工するとキャビネットがひずむ場合があります。

- ボード類直張り
- ボード類胴縁取付け
- タイル仕上げ



付属部品

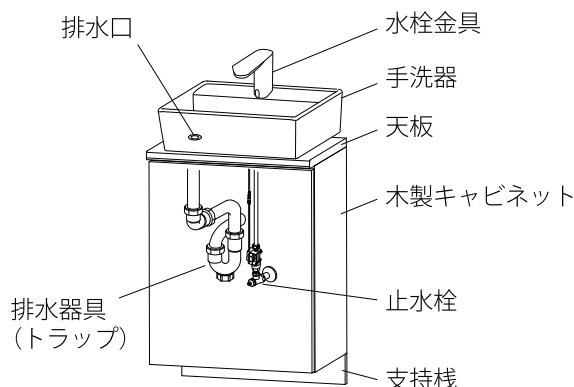
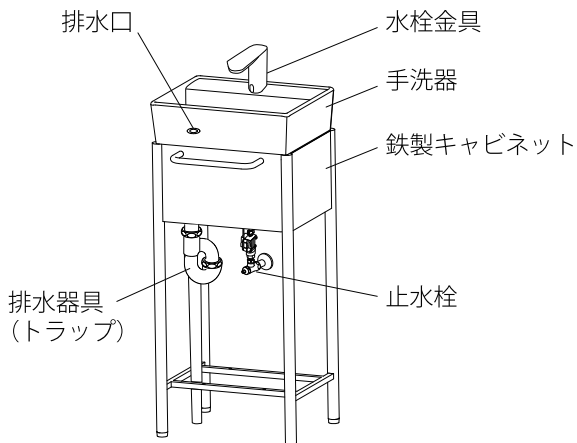
手洗キャビ（鉄製キャビネット）

手洗器	1個
キャビネット (壁固定ビス付属)	1個
同梱部材セット	
水栓金具	1個
排水器具・トラップ	1個
止水栓（給水管含む）	1組
手洗器取付金具 (Tボルトセット)	1組
スポンジパッキン	1個
インシュロック	1個
取扱説明書	1部
施工説明書	1部

手洗キャビ（木製キャビネット）

手洗器	1個		
キャビネット	1個		
天板	1個		
同梱部材セット			
支持棧	1個	止水栓（給水管含む）	1組
ビスセット (φ4.2×51 ナベ木ねじ) (φ3.5×13 ナベ木ねじ) (φ3.8×28 皿木ねじ： 使用しません)	1組 (6本) (4本) (4本)	手洗器取付金具 (Tボルトセット)	1組
水栓金具	1個	スポンジパッキン	1個
排水器具・トラップ (床排水：金属) (壁排水：樹脂)	1個	電池ボックス取付ビス (皿タッピンねじφ3.5×14)	2本
		インシュロック	1個
		取扱説明書	1部
		施工説明書	1部

各部の名称



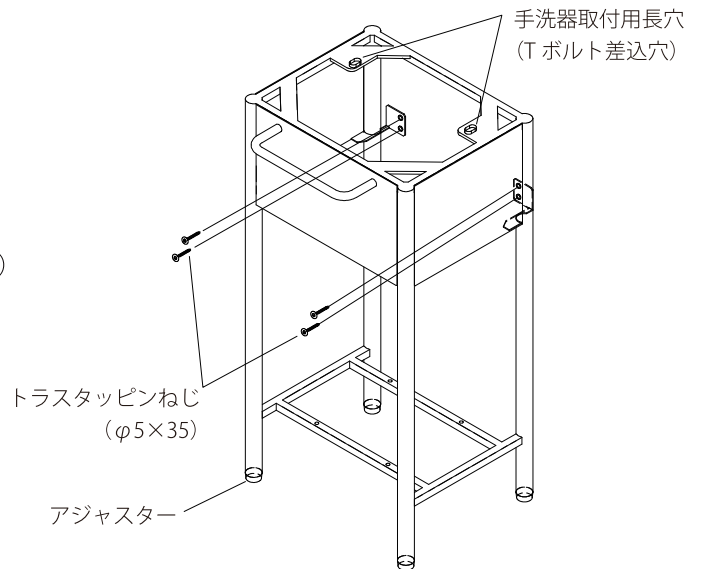
施工

1 キャビネットの取付け

【鉄製キャビネットの場合】

■キャビネットの取付け

- キャビネットを所定の位置に置きます。
- キャビネット脚のアジャスターで天面が水平になるように調整します。
- キャビネットに付属のトラスタッピンねじ (φ5×35、4本) で壁に固定します。



【木製キャビネットの場合】

※設置作業中は、キャビネットの扉を外してください。
設置の最後に扉を取付けます。(「5.扉の着脱方法」を参照)

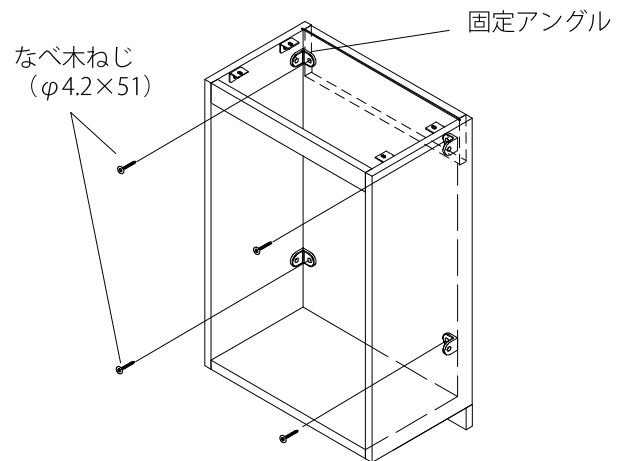
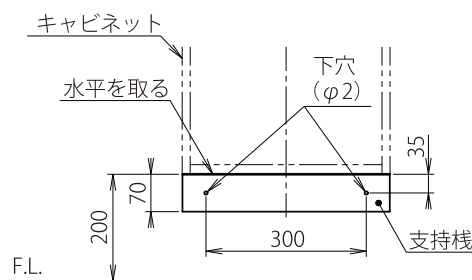
■キャビネットの穴加工

- 給水管、排水管をキャビネット内に引込むため、配管の取出位置に合わせてキャビネットに給水管用の穴 (φ30~40) と、排水管用の穴 (金属製: φ30~40、樹脂製: φ40~60) を開けます。
※キャビネットの底板は、ねじ止めになっています。底板を取外して加工してください。

■キャビネットの取付け

- 支持棧に固定ねじ用の下穴 (φ2) を2ヶ所開けます。
- 支持棧の水平を取り、なべ木ねじ (φ4.2×51、2本) で壁に固定します。

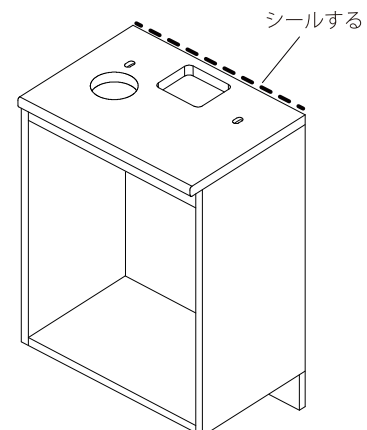
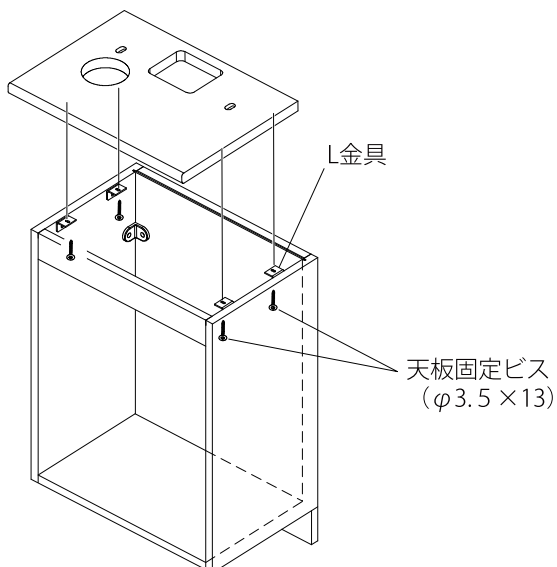
- 支持棧にキャビネットを載せ、固定アングルの穴からなべ木ねじ (φ4.2×51、4本) をねじ込み壁に固定します。



■天板の取付け

- キャビネットに天板を乗せ、キャビネットのL金具になべ木ねじ (φ3.5×13、4本) で固定します。

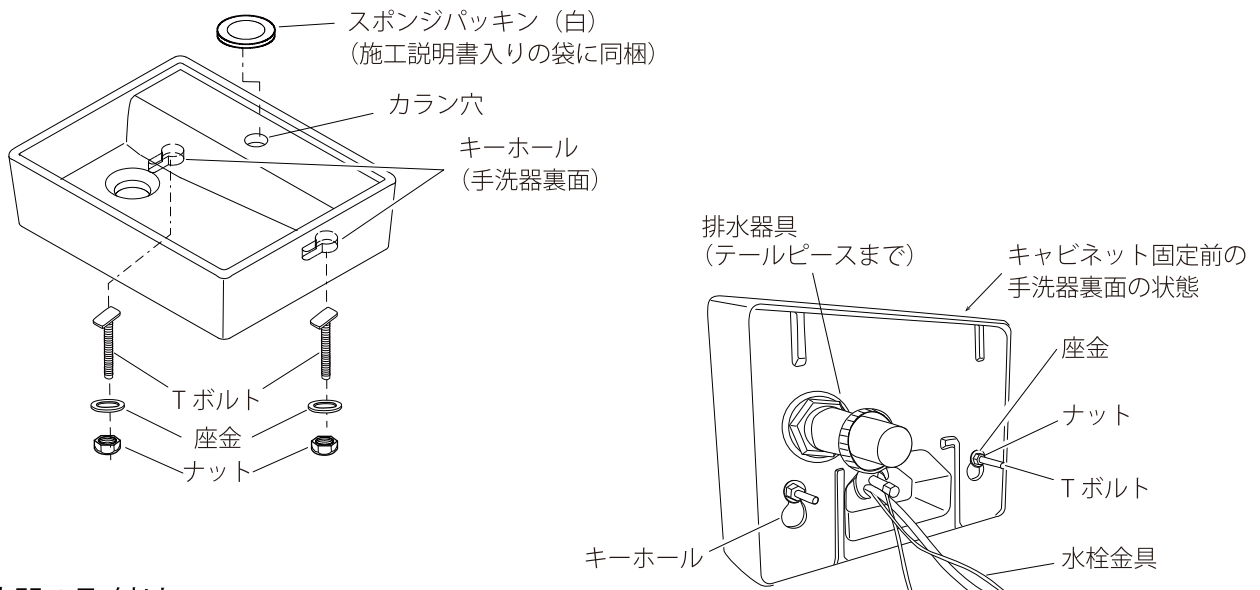
- 天板固定後に、天板と壁の間をコーキング材でシールします。



② 手洗い器の取付け

■水栓金具と排水器具の取付け（手洗器の固定前に取付けると、あとの作業が楽になります）

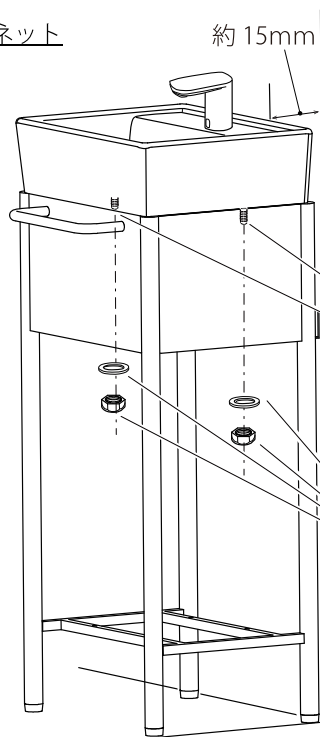
- 手洗器のカラン穴にスポンジパッキンを中心合わせて貼付けます。
※貼付けないと、水栓金具と手洗器の間にすき間が生じて水が漏れるおそれがあります。
- 手洗器に水栓金具と排水器具（排水口からテールピース）を取付けます。



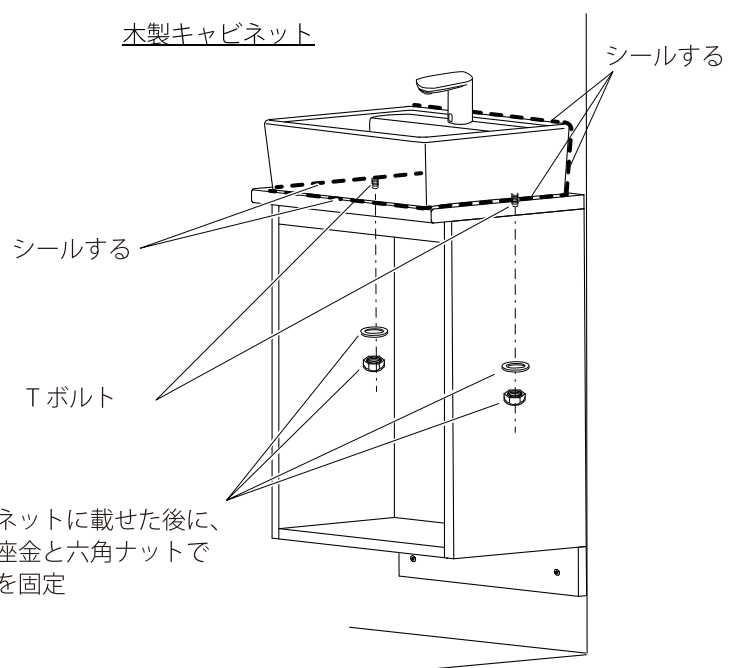
■手洗器の取付け

- 手洗器の底のキーホールにTボルトの頭を差込み、頭が抜け止めとなる位置に座金（外径22、呼び8）と六角ナットで仮固定します。
- 手洗器をキャビネットに載せます。
※キャビネットの2ヶ所の長穴に手洗器に取付けたTボルトが通るように載せます。
- 手洗器の位置を調整して、座金（外径22、呼び8）と六角ナットで手洗器をキャビネットに固定します。
必要に応じ、Tボルトの仮固定位置も調整してください。
※鉄製キャビネットの場合は、手洗器は壁から15ミリ程度離れます。
※木製キャビネットの場合は、手洗器はほぼ壁に接します。
※Tボルトは、確実に手洗器のキーホールに引掛けて、抜け落ちないようにしてください。
- 木製キャビネットの場合は、手洗器と天板の間、手洗器と壁の間をコーキング材でシールします。

鉄製キャビネット



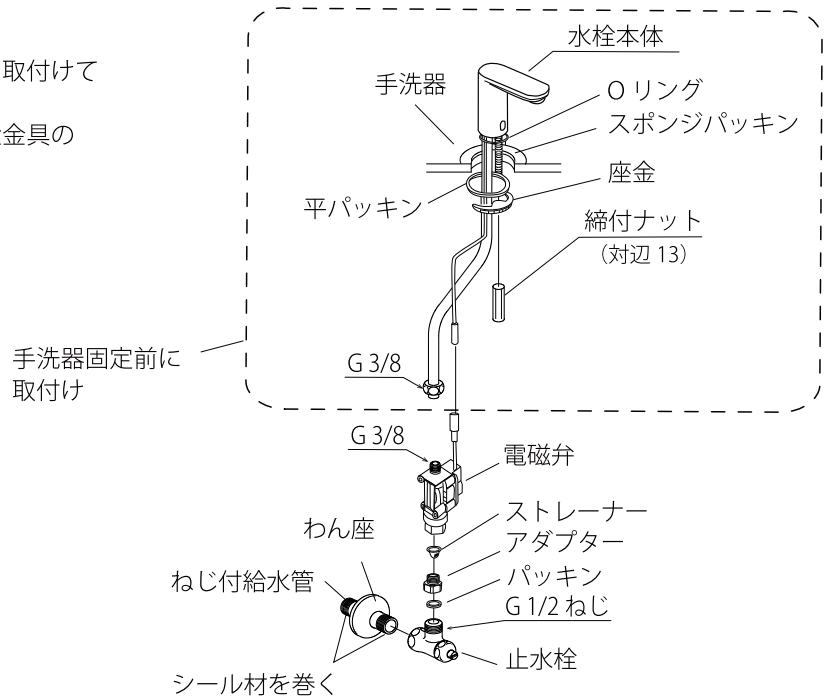
木製キャビネット



③ 水栓金具、止水栓の接続

■水栓金具、止水栓の取付け

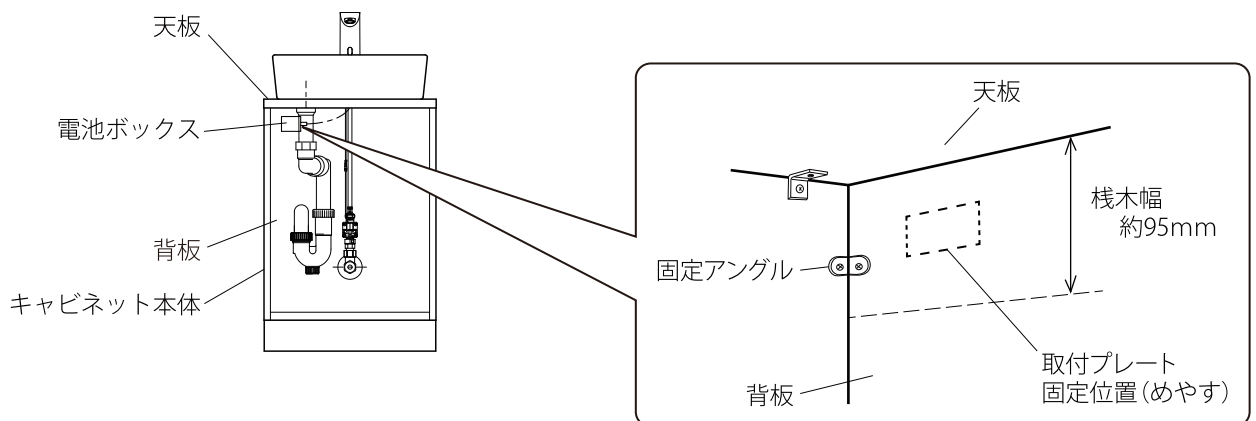
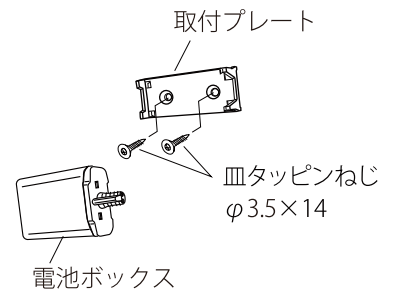
- 止水栓を取付けます。
※止水栓はメンテナンス・吐水量の調整のため、取付けてください。
- 水栓金具を手洗器に取付けます。（詳しくは水栓金具の施工説明書をご覧ください）
- 水栓金具と止水栓を接続します。
- 必要に応じて、インシュロックでコード類を適度に束ねてください。



■水栓金具の電池ボックスの取付け

【木製キャビネットの場合】

- 施工説明書の入った袋に同梱された皿タッピンねじ (φ3.5×14) 2本を使って、取付プレートをキャビネットの背板に固定してください。固定した取付プレートに電池ボックスを取付けます。
※電池ボックスは、背板の裏に栈木のある場所を取付けてください。また、電池交換が容易な場所を取付けてください。



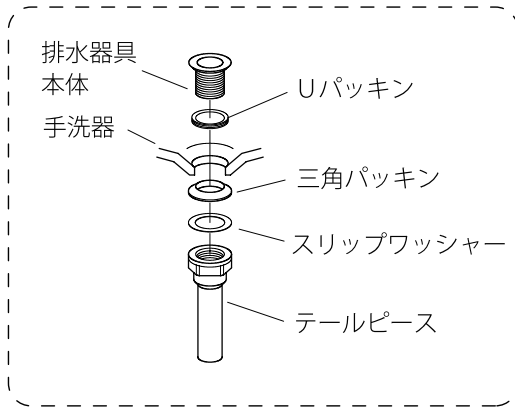
【鉄製キャビネットの場合】

- 水栓金具の据付説明書に従って、電池ボックスを取付けてください。

4 トラップの取付け

- 手洗器にトラップを取付け、排水管に接続します。
(金属製ナットは工具で、樹脂ナットは手で確実に締付けてください)
※給水管やキャビネットに干渉しないようにトラップを調整してください。

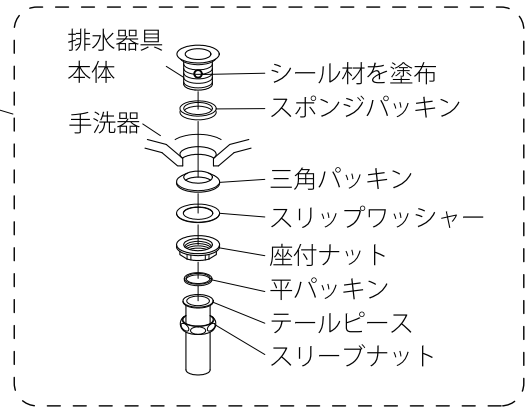
【木製キャビネット壁排水仕様の場合】



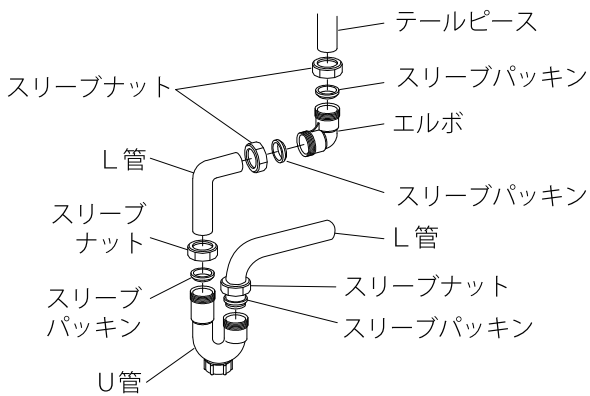
手洗器固定前に
取付け

【鉄製キャビネット、 木製キャビネット床排水仕様の場合】

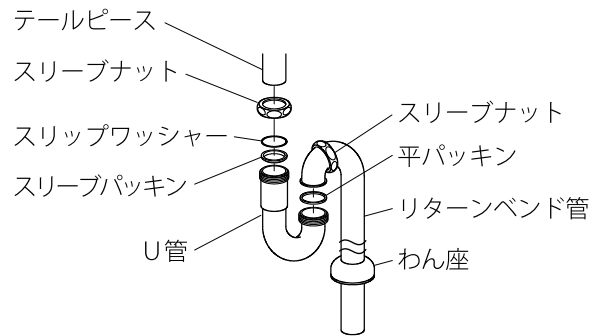
- ※排水器具本体のねじ部(三角パッキンが当たる場所)に
シール材を塗布してください。



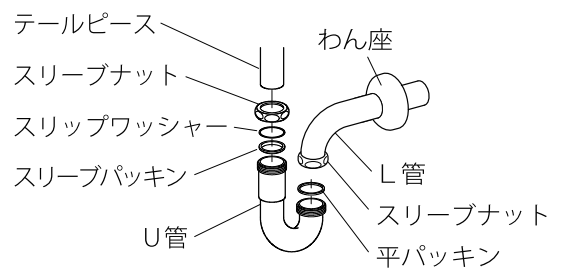
Pトラップ



Sトラップ

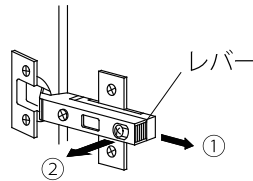


Pトラップ

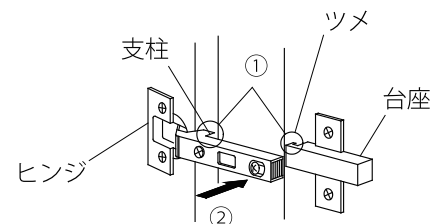


5 扉の着脱方法【木製キャビネットの場合】

- 扉の取外し方
①ヒンジの後側のレバーを引きながら、②台座から外します。
- 扉の取付け方
①ヒンジ側の支柱を台座のツメに引掛けた後、②カチッと音がするまでレバー側を押込みます。



●扉の取外し方

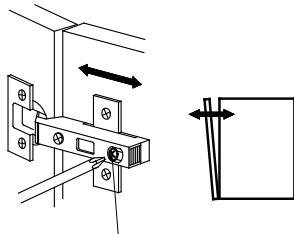


●扉の取付け方

6 扉の調整【木製キャビネットの場合】

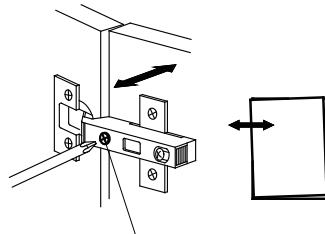
■扉にふぞろいが生じた場合、扉の調整を行ってください。

- 前後調整
前後調整ねじをゆるめて、扉を前後に動かし調整します。調整後は前後調整ねじを締直します。
- 左右調整
左右調整ねじを回して調整します。
- 上下調整
上下のヒンジ共に台座の固定ねじをゆるめて、扉を上下させ調整します。調整後は台座の固定ねじを締直します。



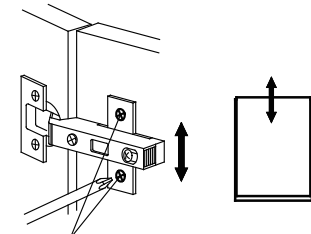
前後調整ねじ

●前後調整



左右調整ねじ

●左右調整



台座固定ねじ

●上下調整

■扉の開閉が不安定（扉を押しても開かない、マグネットの当たりが悪い等）な場合、プッシュラッチの位置を調整してください。

- プッシュラッチの調整
プッシュラッチ部分を回すとマグネットの位置が前後します。



施工後の確認

■手洗器、キャビネット等の固定の確認

- (1) 手洗器、キャビネット等の取付ねじが十分に締まっているか、ゆるみがないことを確認します。
- (2) 手洗器、キャビネット等自体にガタツキ、壁とキャビネットの隙間がないことを確認します。
- (3) ねじのゆるみ、キャビネットのガタツキがある場合は必ずねじ位置を変えて取付け直します。

■吐水量、排水量の確認

- (1) 水栓から吐水させて、手洗器の外へ水はねがないよう止水栓を開閉して流量を調節します。
※吐水量は、毎分4リットルが目安です。

■給水、排水接続部の確認

- (1) 水栓金具から吐水させ、止水栓、水栓金具の各接続部からの水漏れの無いことを確認します。
- (2) トラップ、排水管の各接続部からの水漏れの無いことを確認します。

ジャニス工業株式会社