

Janis 多目的洗面 施工説明書

LU751MPJ型

施工に際しては、必ずこの施工説明書に従い正しく施工してください。
この施工説明書は、取扱説明書と共にお客様に保管頂くよう依頼してください。

FP435_16.08

安全のために必ずお守りください

- ここでは施工に際して守って頂かないと人身事故や家財の損害に結び付く注意事項を挙げています。
施工前にこの項目をよくお読みいただき、正しく施工してください。

用語および記号の説明

警告……取り扱いを誤った場合、使用者が死亡、または重傷を負う危険な状態が生じることが想定されます

注意……取り扱いを誤った場合、使用者が傷害を負う可能性、および物的損害の発生が生じることが想定されます

⚠ ……「注意しなさい！」(上記の『警告』、『注意』と併用して注意をうながす記号です。必ずお読みになり、記載事項をお守りください)

⊘ ……「してはいけません！」(一般的な禁止記号です)

● ……「指示通りにしなさい！」(一般的な行動指示記号です)

⚠ 警告

- 給排水工事・電気工事は、関連する法規・規定に従って有資格者が行なってください
※漏水や火災、感電のおそれがあります
- 洗面化粧台、化粧鏡台等の固定位置には、壁裏の補強をしてください
※取付物の落下、転倒によりけがをするおそれがあります
- ⊘ 浴室など高温多湿な場所や、水に浸る可能性がある床面には設置しないでください
※キャビネットの劣化、電気用品を使用する場合は感電のおそれがあります
- ⊘ ストープやヒーターなど熱を発生するものの近くに設置しないでください
※変色や変形、火災をおこすおそれがあります
- ⊘ 修理技術者以外の方は、絶対に修理、改造は行なわないでください
※漏水や火災、感電のおそれがあります

⚠ 注意

- 給水は上水道に接続してください
※皮膚の炎症などをおこすおそれがあります。また器具の故障につながります
- 工事完了後に、洗面化粧台、化粧鏡台等の固定にがたつきがないか確認してください
※使用中に落下してけがをするおそれがあります
- 工事完了後に、給排水管から漏水がないか確認してください
※漏水による家財に損害を与えるおそれがあります
- 凍結のおそれがある地域では、凍結防止の工事を行なってください
※配管が凍結破壊し、家財に損害を与えるおそれがあります
- ⊘ 給水給湯管の接続時に、湯水を逆に配管しないでください
※火傷やけがをするおそれがあります
- ⊘ 製品に強い力や衝撃を与えないでください
※破損や故障、漏水の原因になります [洗面器は陶器製です]
- ⊘ 直射日光が当たる場合は必ずカーテンなどでさえぎってください。またスポット照明や殺菌灯を直接当てないでください ※変色や変形の原因になります
- ⊘ 不陸が5mm/2mを越える場所には施工しないでください
※不陸があるまま施工するとキャビネットがひずむ場合があります
- ⊘ 酸性、アルカリ性および塩素系の洗剤類、ベンジン、シンナー、ラッカー、アルコール等の溶剤や油類を使用して、キャビネット等を拭かないでください
※変色や変形の恐れがあります。溶剤がつかますと跡が残ることがあります

施工前の確認

1. 配管工事の確認

※給水給湯管および排水管が所定の位置に指定の給排水管仕様で取り出していることを確認してください。

⚠ 注意

- 給水は上水道に接続してください
(皮膚の炎症などをおこすおそれがあります
また器具の故障に繋がります)
- ⊘ 湯水を逆に配管しないでください
(火傷やけがをするおそれがあります)

3. 壁面工事の確認

〔壁材、下地材の確認〕

●キャビネットの取付可能な壁面は右図に示す乾式壁3種の壁面のみです。

〔補強木、仕上げ材の厚みの確認〕

- 器具の取付けには、乾式壁の場合、壁面に補強木(幅90mm×厚み30mm以上)が指定の位置に必要です。あらかじめ建築施工の際に補強木を設けてください。直接、壁の仕上材に器具の取り付けはしないでください。
- 補強木の柱や、間柱への取付部材(ねじ等)は、器具の固定強度(乾式壁の図を参照)と同等以上になるように種類、数を選定してください。
- 補強木手前の仕上げ材は取付ねじを補強木に届かせるため必ずトータルの厚みで12.5mm以下のものを用いてください。
- 湿式壁の場合は、市販のボードアンカー等を使用し施工してください。

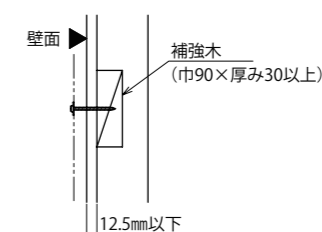
〔壁の不陸について〕

- 器具の取付壁面の不陸は5mm/2m以下であることを確認してください。
※不陸があるまま施工するとキャビネットがひずむ場合があります。

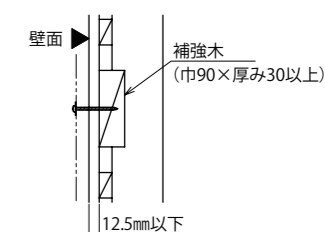
2. 床面の確認

- 設置する床は水平で著しい凹凸や不陸がないことを確認してください。
- 床面は強固でぐらつき、たわみが生じないことを確認してください。
※キャビネットがぐらついたり、取付精度(納まり)が悪くなるおそれがあります。

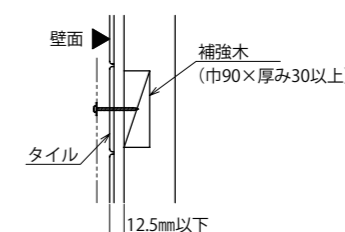
●ボード類直張り



●ボード類胴縁取付け

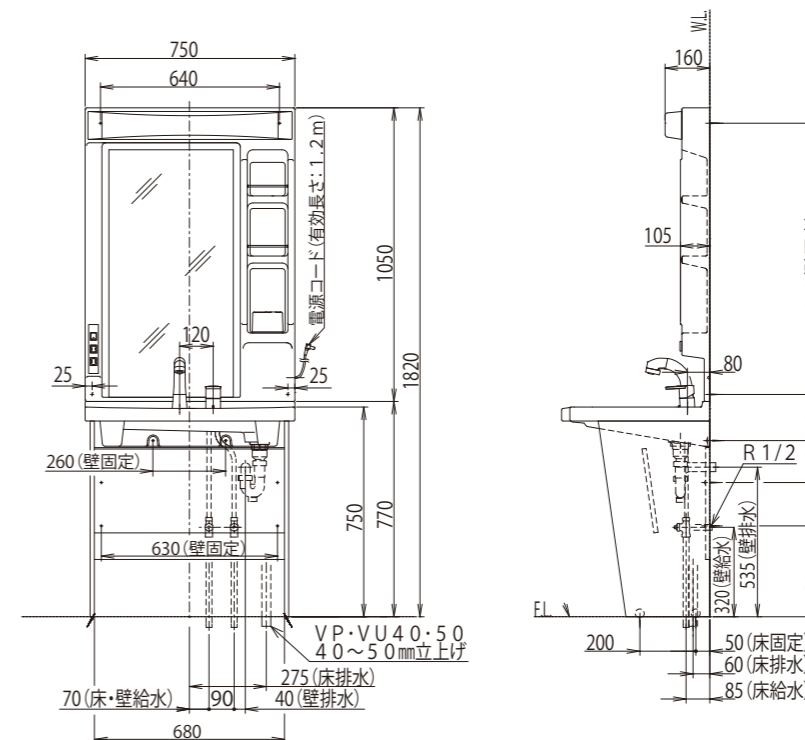


●タイル仕上げ



寸法図

- 特殊品の場合の施工寸法は、承認図を確認してください。



部品の確認 (梱包内容を確認してください)

■キャビネットセット付属部品

トラスタッピンねじ (M3.5×20)	4個
カバーキャップ (床)	4個
カバーキャップ (背板)	6個
水受けトレイ	1個
マジックテープ	2個

■部品セット付属部品

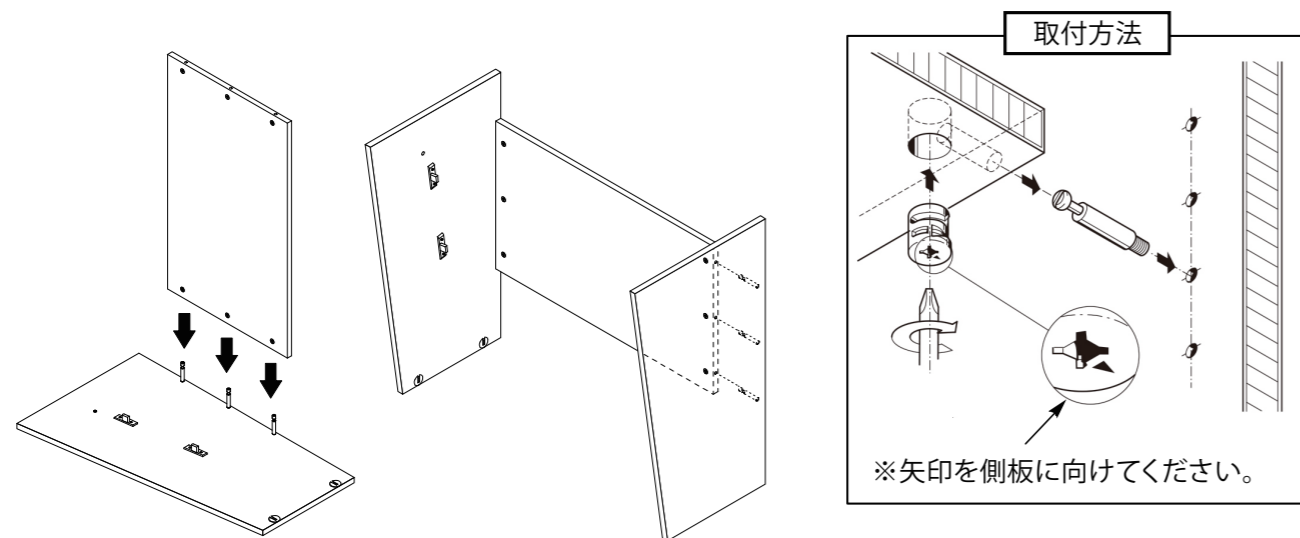
緩衝用スポンジテープ	2個	排水口	1個	配管アダプタ	1個
アンカーナット	2個	スポンジパッキン	1個	ゴム栓	1個
トラス小ねじ (M4×25)	2個	三角パッキン	1個	ヘアキャッチャー	1個
平座金 (Φ10 外径18)	2個	スリップワッシャー	1個	シャワー水栓	1個
平座金 (Φ5 外径25)	2個	テールピース	1個	取扱説明書	1個
木ねじ (M4×50)	6個	Sトラップ	1個	施工説明書 (本書)	1個
		L管	1個		

施工

■下台の取り付け

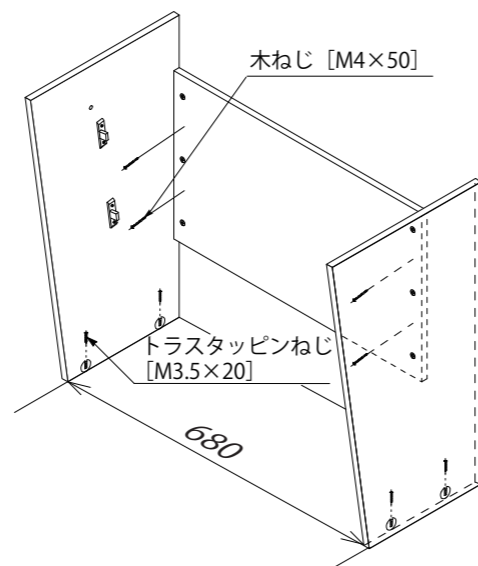
①.側板・背板の固定

- 背板に付いているケーシングの矢印を側板に付いたボルトの方に向けてからマイナスドライバーを使用し (取付方法のように) 締め付けます。そしてもう一枚の側板の方もマイナスドライバーを使用して締め付けます。



②.下台の固定

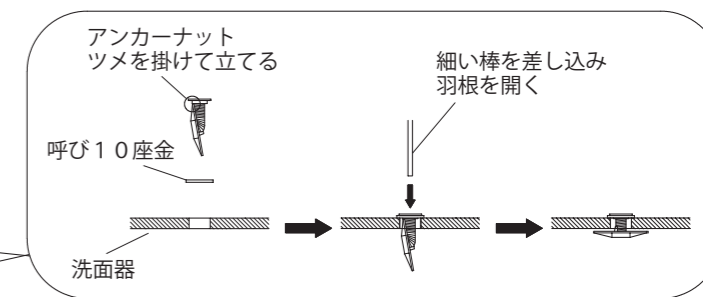
- 取付位置を確認の上、床面はトラスタッピンねじM3.5×20 壁面は木ねじM4×50を使用し、下台本体の内部から固定します。
※内寸680mmであわせて固定してください。



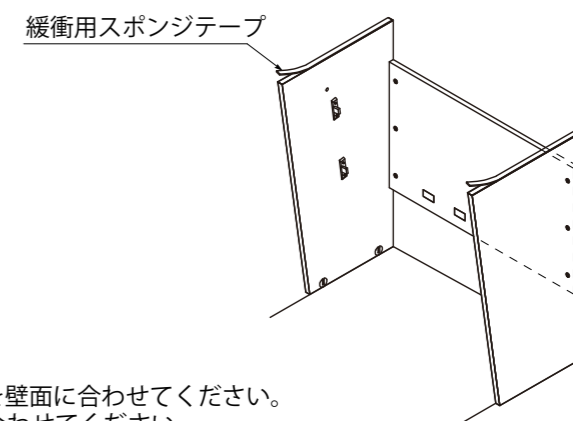
3

■洗面器の取り付け

- 洗面器にアンカーナットを取り付けます。アンカーナットの羽根を立てて座金 (Φ10外径18) を通してから洗面器の穴に差し込みます。アンカーナットの穴から細い棒で羽根を押し洗面器の中で羽根を開きます。



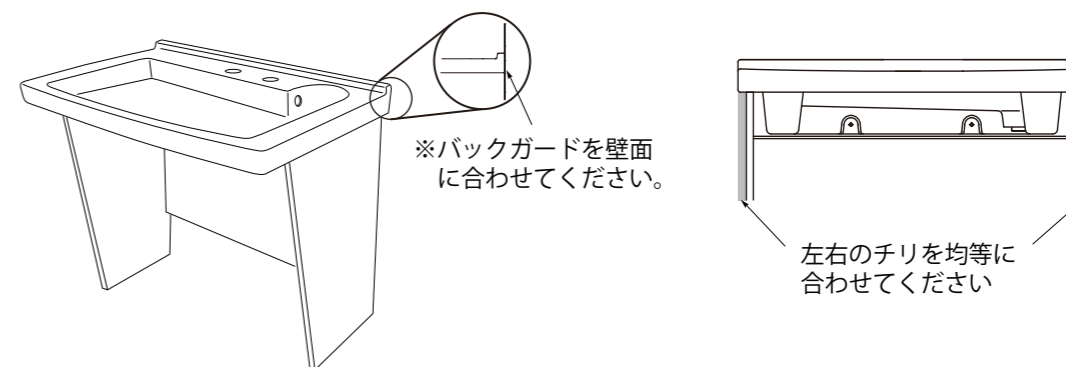
- 緩衝用スポンジテープの片面だけをはがしてキャビネットに貼り付けてください。



⚠注意

※両面ははがさないでください。微調整ができなくなります。

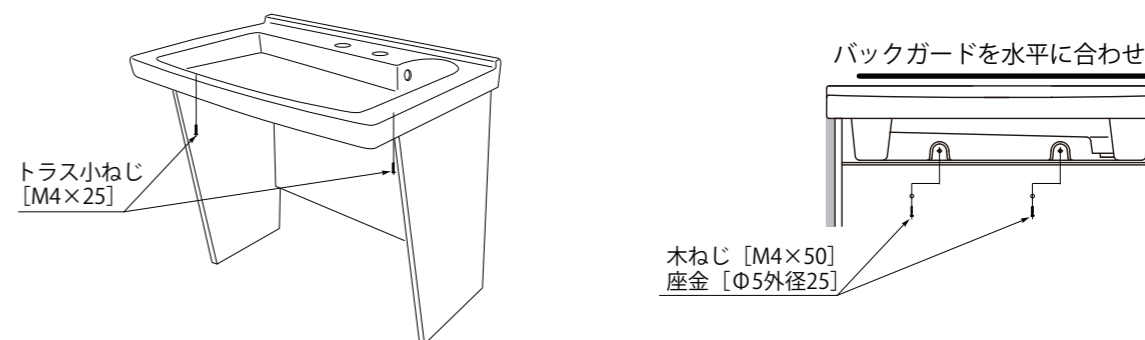
- (1)キャビネットの上に洗面器を乗せ、バックガードを壁面に合わせてください。
(2)洗面器左右のチリをキャビネットに対して均等に合わせてください。



- (1)キャビネットのL金具の穴位置とアンカーナットの穴位置を揃えて、トラス小ねじM4×25を仮止めしてください。(左右各1点)
(2)陶器バックガード側を水平に合わせてください。木ねじM4×50に座金 (Φ5外径25) を通し、陶器を壁に固定します。
(3)先程仮止めしたトラス小ねじM4×25を本締めします。左右均等に締め付けてください。

⚠注意

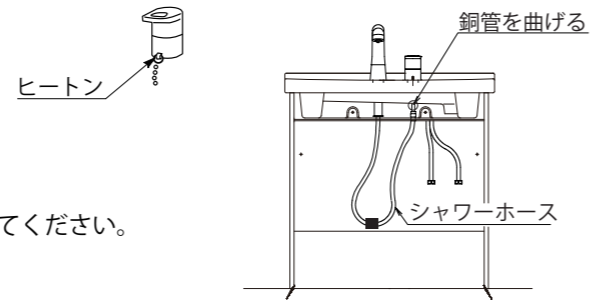
※強く締め付けすぎないようにしてください。破損の恐れがあります。



4

■水栓金具の取り付け

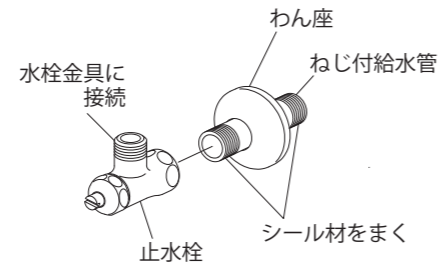
- 水栓金具を洗面器に取り付けます。
- ※取付方法は、水栓金具の施工説明書をご覧ください。
- ※付属のゴム栓を水栓金具のヒートンに取り付けます。
- ※シャワーホースが給水給湯管、排水管等に干渉しない様にシャワーホースの接続管（銅管）をシャワーヘッド側に曲げてください
- ※壁排水の場合は、シャワーホースが排水管の上側を通る様に取り付けてください。



■止水栓の取付け（止水栓は別売品です）

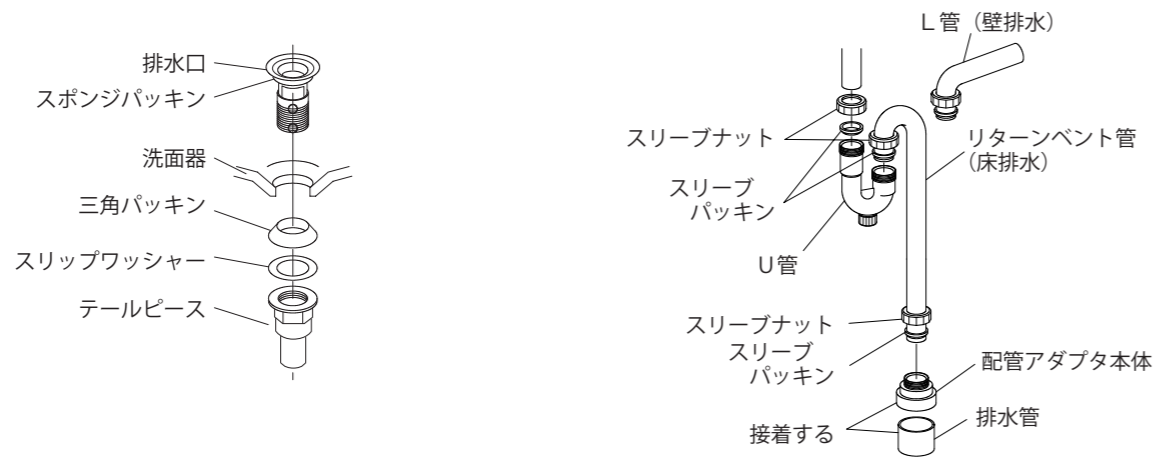
- 止水栓を取付け、水栓金具を接続します。
- ※止水栓はメンテナンス上、取付けてください。

- ※止水栓手配品番
- アングル形：NL221-75WMY
- ストレート形：NL211-300WMY



■排水器具の取り付け

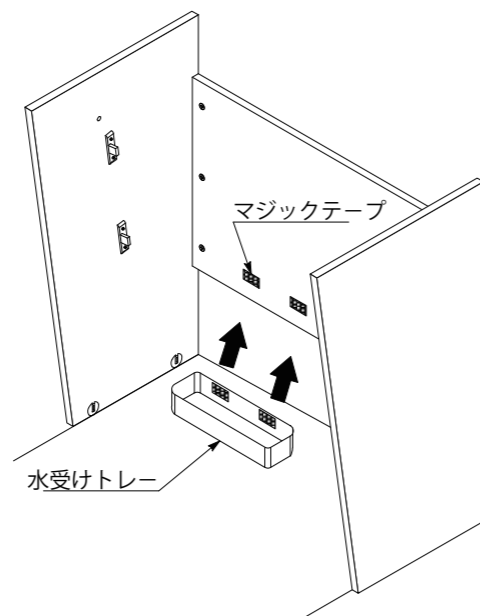
- 洗面器に排水器具を取り付け、排水管に接続します。



■下台部材の取り付け

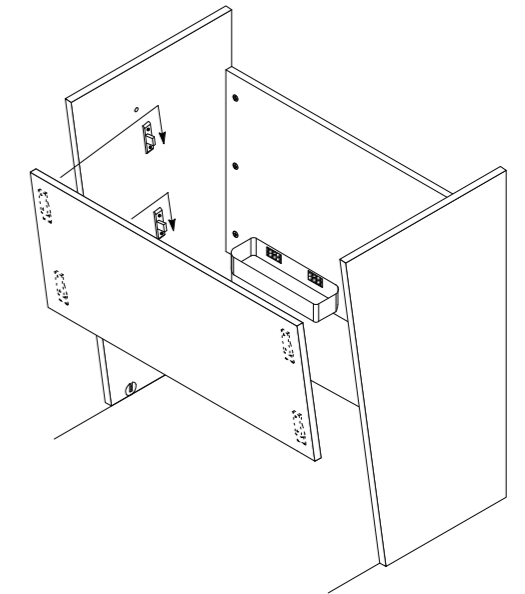
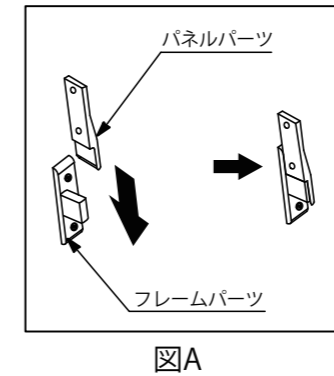
①水受けトレーの取り付け

- 取付位置を確認の上マジックテープを使用して水受けトレーを背板前面に固定します。
- ※水受けトレーの位置はシャワーホースのおもりが入るように取付けてください。



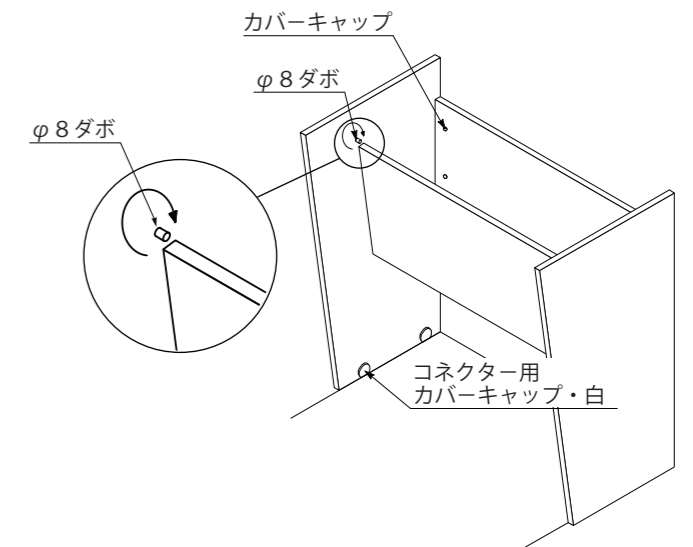
②目隠し板の取付

- 目隠し板に付けたパネルパーツを側板についているフレームパーツに（図Aのように）上から掛けます。
- ※取り付け不具合防止の為、側板との間にすき間が出来ますが製品不具合ではありません。



③カバー/ダボの取付

- ケーシング金具にカバーをはめて取り付けします
- 床コネクタにカバをはめて取り付けします
- 右側板に付いたメンダボにオンダボを時計回り方向に回して取り付けます



■化粧鏡台の取り付け

- 化粧鏡台を取り付けます。
- ※取付方法は、化粧鏡台の施工説明書をご覧ください。
- ※電源は必ず、交流 100V に接続してください。
- ※蛍光灯照明の場合は、地域の周波数に合わせて照明器具の周波数スイッチを切り替えてください。

施工後の確認

■洗面化粧台、化粧鏡台等の固定の確認

- (1) 洗面化粧台、化粧鏡等の取付ねじが十分に締まっているか、ゆるみがないことを確認します。
- (2) 洗面化粧台、化粧鏡等自体にガタツキ、壁とキャビネットのすき間がないことを確認します。
- (3) ねじのゆるみ、キャビネットのガタツキがある場合は必ずねじ位置を変えて取り付け直します。

■吐水量、排水量の確認

- (1) 洗面器の排水栓を閉じて水を満水にし水栓から吐水させ、洗面器から水があふれないよう水側、湯側の止水栓を開閉して流量を調整します。
- ※水栓金具の吐水量は、最大で毎分8リットルが目安です。

■給水、排水接続部の確認

- (1) 水栓金具から吐水させ、止水栓、水栓金具の各接続部からの水漏れのないことを確認します。
- (2) トラップ、排水管の各接続部からの水漏れのないことを確認します。

ジャニス工業株式会社

本 社 〒479-8577 愛知県常滑市唐崎町2丁目88番地 TEL(0569)35-3151