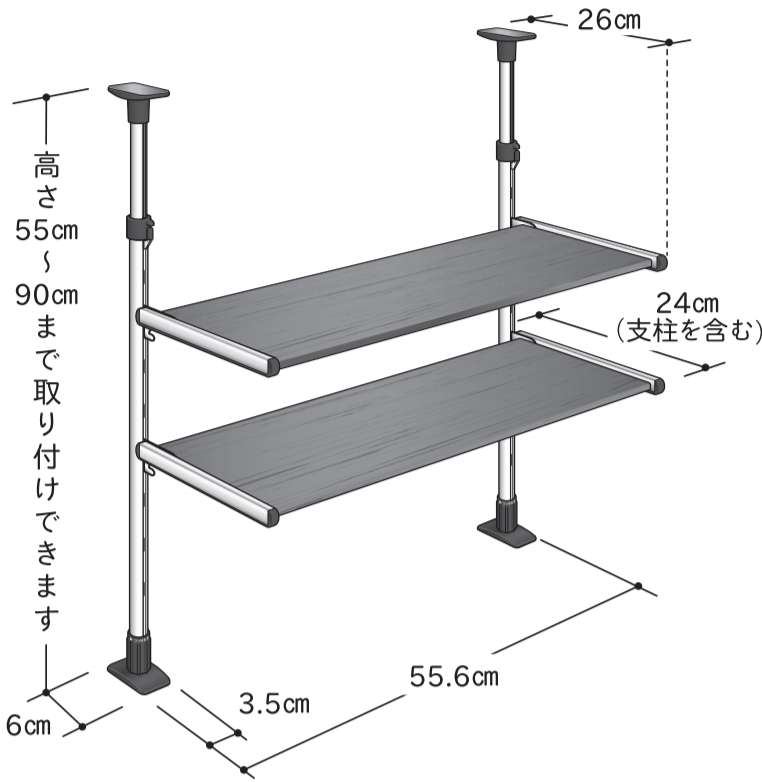


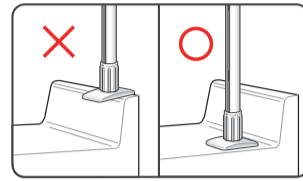
⚠️ 安全に関するご注意

- 取り付け場所の強度に充分ご注意ください。
- 支柱を取り付ける際、接地面は必ず拭き掃除をしてから設置してください。
- 火の近くには取り付けないでください。
- 設置場所に台などの物を置いての取り付けはしないでください。
- 制限荷重は、棚1枚あたり10kgです。お守りください。
- ガラス製品などの割れ物や壊れやすい物、貴重品は落下する恐れがあるため、置かないでください。
- 定期的に支柱がゆるんでいないかご確認ください。ゆるんでいる場合は、締め直してください。

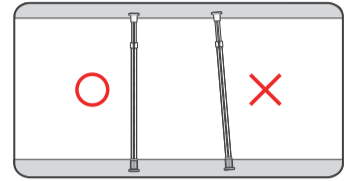
完成寸法



設置のご注意



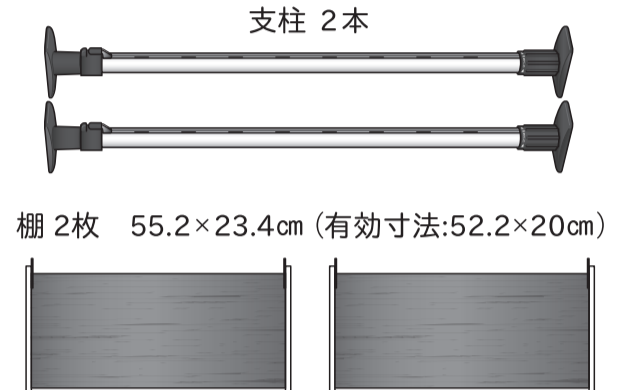
必ず安定するところに設置してください。



水平で平らな所を選び、必ず垂直に設置してください。

セット内容

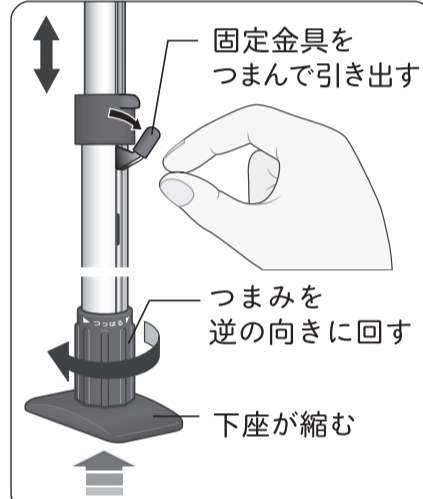
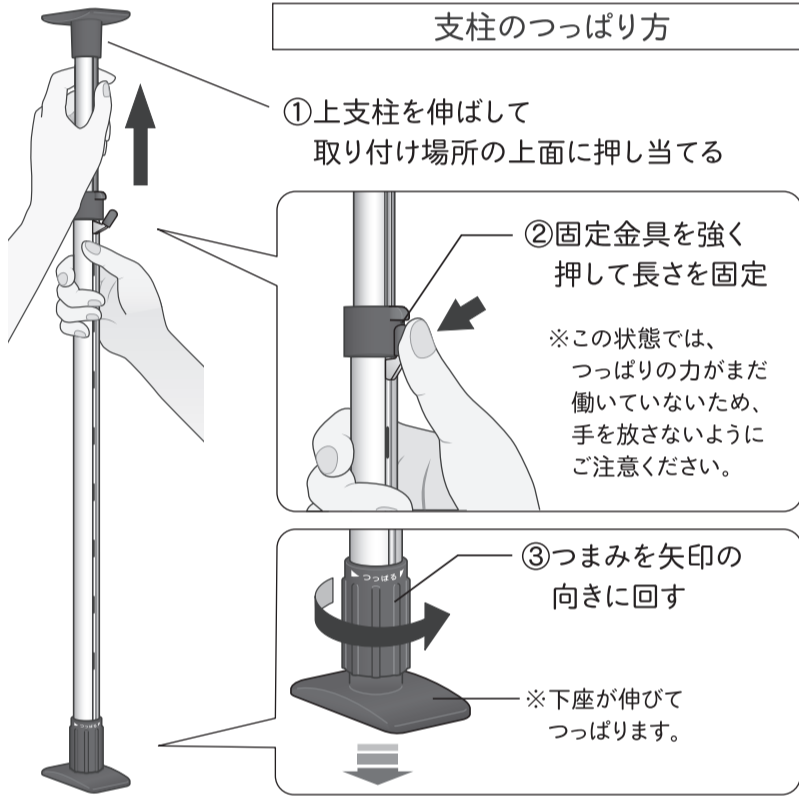
部品をご確認ください



《支柱の取り扱い方法》

※取り付ける前に必ずお読みください

支柱のつっぱり方



取り付け直す場合

固定金具を手前に引き出すとロックが解除されて、支柱を伸縮できます。

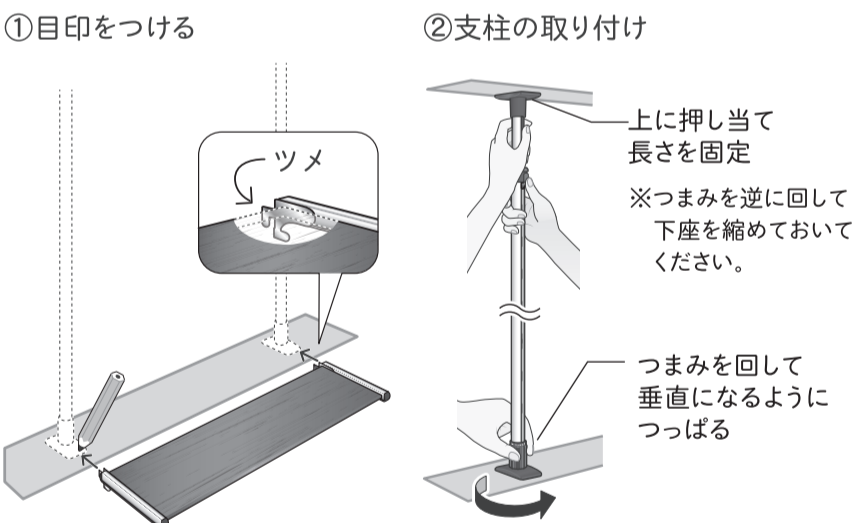
強く固定されて引き出せない場合は、上下の支柱を握って軽くねじりながら、引き伸ばすとロックを解除できます。

つまみを逆に回して下座を縮めておいてください。

上下の支柱が外れた場合

上下の支柱は外れにくい構造になっていますが、もしも外れた場合は、固定金具を引き出した状態のまま、凹凸部を合わせて差し込んでください。

1 支柱の取り付け



棚板を使って、取り付け位置に目印を付けてください。ツメの所が支柱の中心になります。

上記の「支柱のつっぱり方」の要領で、2本の支柱を取り付けてください。

2 棚板の取り付け



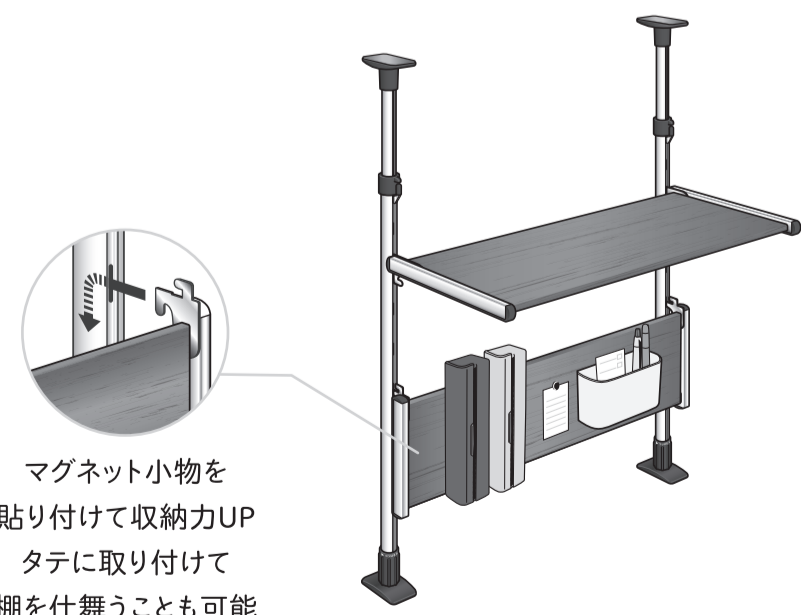
支柱の間隔や向きを調整する時は、片方の支柱のつまみを少しゆるめて、位置をずらしてください。

3 支柱の確認



棚をゆらして支柱のつっぱり具合を確認します。念のため、再度つまみを回して支柱をしっかり固定してください。

その他ご使用方法



お手入れ方法

- 汚れた際は、濡れ布巾で拭き取ってください。汚れが落ちない際は、中性洗剤をご使用ください。*本体は洗剤を布につけて汚れを拭き取ります。洗剤は充分拭き取ってください。
- 濡れた際は、乾いた布で拭き、よく乾かしてください。
- 下記の洗剤は、サビや腐食の原因になるため使用しないでください。(酸性洗剤・漂白剤・タイル洗浄剤・塩酸・苛性ソーダなど)
- 表面にキズがつく恐れがあるため、金属タワシやクレンザーなどは使用しないでください。
- 1カ月に1回は、から拭きしてお手入れしてください。

材質表示

〈支柱〉
パイプ: アルミ
金具: ステンレス
樹脂部: PP、PE、ABS、ナイロン

〈棚〉
棚板: ガルバリウム鋼板
金属部: ステンレス
樹脂部: PP

○商品は印刷のため実物と若干異なる場合があります。
○撮影用の小物は商品に含まれません。

MTP2-55



外箱 パット 緩衝材 ハトメ:PP

MADE IN JAPAN