

スマートゲイトII
Smart Gate II
スマートゲイトII

拡張フレーム2本つき

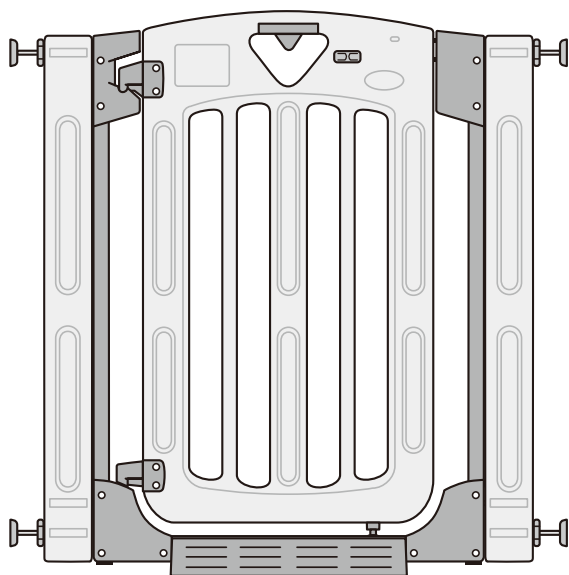
階段上では
ご使用に
なれません。



取付け幅：67～91cm

対象年齢 6ヵ月～満2歳まで

- 本体サイズ：約幅62×高さ91×奥行3.5cm
- 本体重量：約5kg
- 材 質：PE、ABS樹脂、スチール
- 生産物賠償責任保険つき



取扱説明書

大切に保管してください

- このたびは「スマートゲイトII」をお買い上げいただき、誠にありがとうございます。
この「取扱説明書」をよくお読みのうえ正しくお使いください。また、組み立てる前に部品がすべてそろっているか確認してください。
- 取扱説明書は、いつでもご覧になれる場所に大切に保管してください。
- 本製品を他の方にお譲りになる時は、必ず本書もあわせてお渡しください。

目 次

- お使いになる前に
 - △安全上のご注意…………… 1
 - △危険…………… 1
 - △警告…………… 2
 - △注意…………… 3
 - △設置場所について…………… 4
- 取り付け方法
 - 各部の名称と部品構成…………… 5
 - 取り付け幅と使用部品…………… 5
 - 組み立て方…………… 6
 - 取り付け手順…………… 7
 - ご使用前の安全点検…………… 9
- ご使用方法…………… 10
- 日常の安全点検とお手入れ…………… 10

保証書裏面添付

本製品は、お客様による設置・調整・メンテナンスが必要な商品です。
本書をよくお読みの上、正しくお取り扱いください。

ベビーのために、世界から。

Nihon ikuji

安全のため必ずお守りください

安全に使用していただくための重要な項目ですので必ずお読みください。

■ここに示した事項は、安全に関する重大な内容の記載です。
表示と意味は次のようになっています。

 **危険** この表示の欄は、「死亡や重傷などを負う危険が切迫して想定される」内容です。

 **警告** この表示の欄は、「死亡や重傷などを負う可能性が想定される」内容です。

 **注意** この表示の欄は、「傷害や物的損害が発生する可能性が想定される」内容です。

■お守りいただく内容の種類を、次の絵表示で区分し、説明しています。
(下記は絵表示の一例です)

 この絵表示は、気をつけていただきたい「注意喚起」内容です。

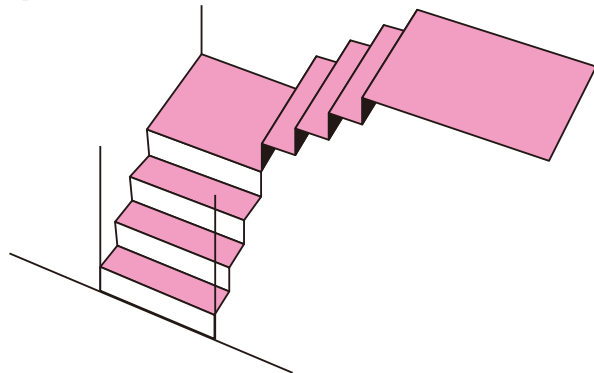
 この絵表示は、してはいけない「禁止」内容です。

 この絵表示は、必ず実行していただく「強制」内容です。

 **危険** 取り扱いを誤ると、死亡や重傷などを負う危険が切迫して想定されます。

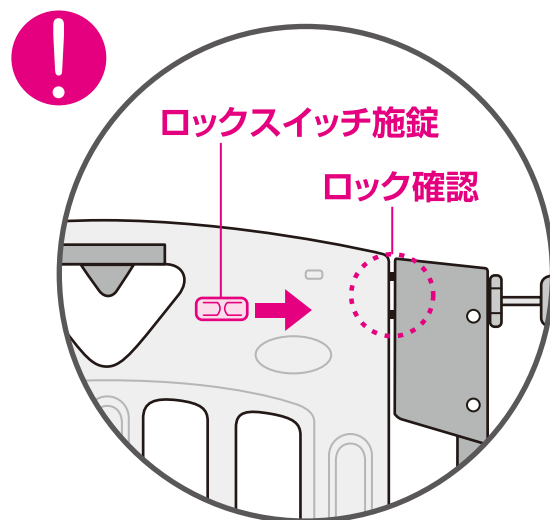
 本製品は必ず保護者のもとでご使用ください。取付けた後もお子様の安全には十分ご注意ください。

階段や段差の降り口、階段の途中には、
絶対に設置しないでください。



誤って扉が開いた場合、階段や段差の上から転げ落ちる原因となります。

扉を閉じたあと、確実に閉まっている
事を確認の上、必ずロックスイッチを
施錠してください。



確実にロックされていないと、誤ってお子さまがゲイトから出て、事故の原因となります。

警告 取り扱いを誤ると、死亡や重傷などを負う可能性が想定されます。

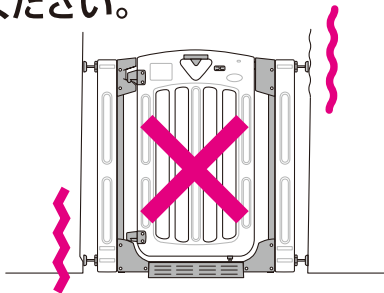
対象年齢未満、以上のお子様には、絶対に使用しないでください。

対象年齢:6ヵ月～満2歳まで



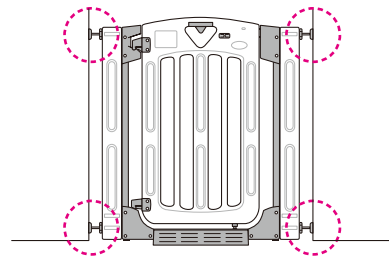
対象年齢に満たない乳児や、対象年齢を超えた幼児に使用すると、お子さまの思わぬ動きにより、重大な事故につながるおそれがあります。

ゲイトを完全に固定できない場所では使用しないでください。



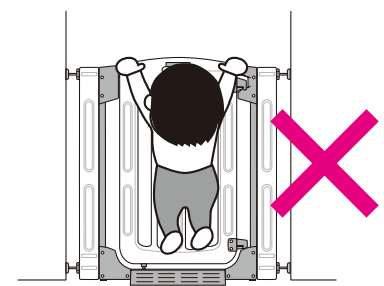
ゲイトが倒れたり、扉が完全に閉まらないなど、重大な事故の原因となります。確実に固定できる場所に設置しなおしてください。

ご使用になる前に、ゲイトにガタツキなどがいないか、常に点検を行なってください。



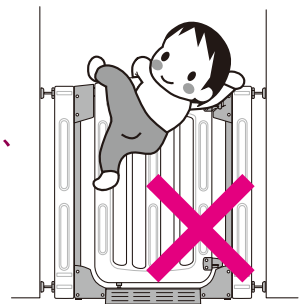
ご使用中に取り付けボルトがゆるんでくる場合があります。事故の原因となります。常に、ゲイトが正しく取り付けられているか確認してください。

ゲイトに寄りかかったり、扉にぶらさがったりしないでください。



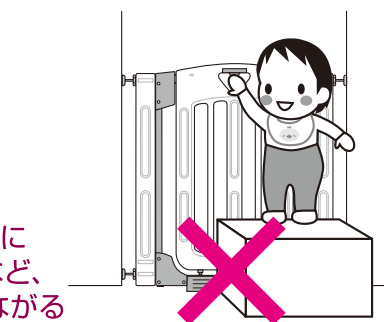
破損の原因となり、重大な事故につながるおそれがあります。

お子さまが、ゲイトに登ったり、ロックスイッチを開けられるようになったら、使用を中止してください。



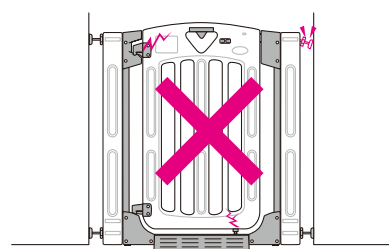
対象年齢内のお子様でも、成長の度合いや、知能・体格により、危険になる場合があります。保護者の方の判断で、使用を中止してください。

ゲイトの近くに踏み台になるような物を置かないでください。



お子さまがゲイトに登って転落するなど、重大な事故につながるおそれがあります。

ゲイト本体や部品が破損したら、ただちに使用を中止してください。



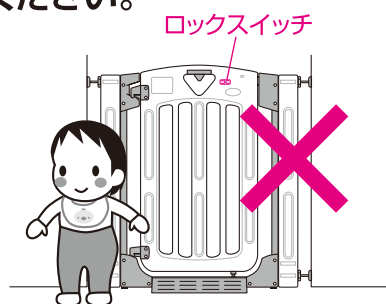
ゲイトが倒れたり、扉が完全に閉まらないなど、重大な事故の原因となります。

安全のため必ずお守りください

お使いになる前に

⚠ 注意 取り扱いを誤ると、傷害や物的損害が発生するおそれがあります。

設置の際、ロックスイッチがある面を、必ずお子さまの反対側にくるように取り付けてください。

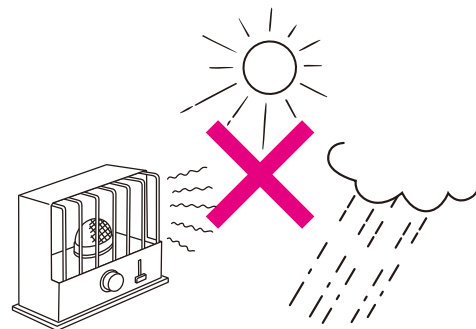


誤ってお子さまがロックを外すおそれがあり、思わぬ事故の原因となります。

本製品を、暖房器具や火気の近く、また、屋外には設置しないでください。

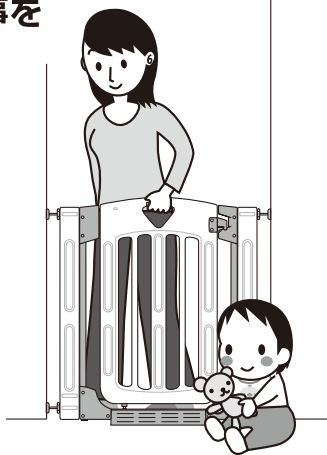


禁止



変形や破損、やけどの原因となります。

扉の開閉の際は、近くにお子さまがいない事を確認してください。



手指をはさむなど、お子さまがケガをするおそれがあります。

その他の注意事項と、正しくお使いいただくためのお願い。

- 本製品の組み立て・取り付けは、必ず保護者の方が正しく行なってください。
- 必ず保護者のもとでご使用ください。本製品を取付けた後も、お子様の安全には十分ご注意ください。
- 本製品は、必ず壁・床面が水平な場所に取付け、製品の底面を床面にしっかり接地させてください。
- 壁の材質によっては本製品が取り付けられなかったり、本製品の取り付けにより、壁・壁紙などが破損する場合があります。必ず壁や壁紙の材質と強度を確かめたうえで取り付けてください。
- 開梱したあと、ただちに箱や袋をお子さまの手の届かないところに廃棄または保管してください。
- 小さな部品はお子さまの手の届かないところに保管してください。
- その他の注意事項は、必ず取扱説明書の指示にしたがい正しくご使用ください。

⚠ 設置場所について

本製品を取り付ける前に、下記の「設置禁止場所」「取り付けられる所」をよくご理解の上、正しい場所に正しく取り付け、正しくご使用ください。

お使いになる前に

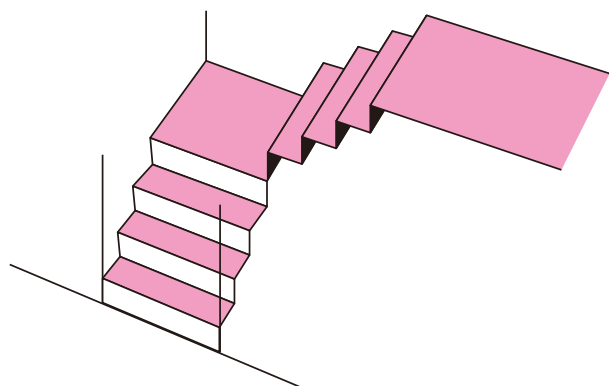
設置禁止場所

階段や段差の上

階上(降り口)、階段おどり場、階段途中、また、段差の降り口には設置できません。



設置禁止

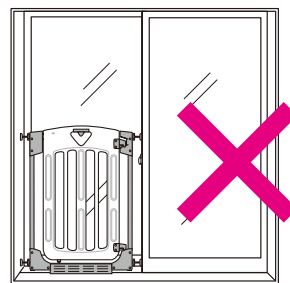


窓のサッシへの取り付け

窓のサッシに固定する取り付けはできません。



設置禁止

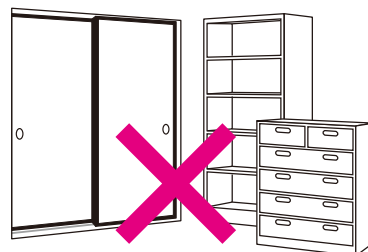


家具や建具への取り付け

家具や建具など、完全に固定できない物を利用しての取り付けはできません。



設置禁止

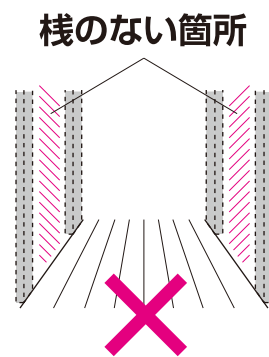
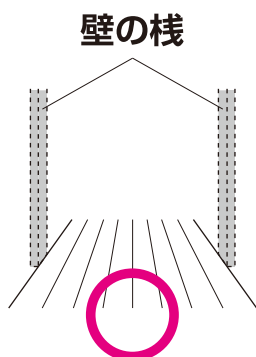
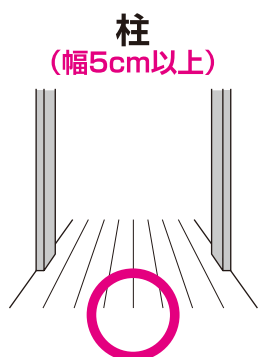


取り付けられる所

- 間口が66~91cmの場所で、凸凹がない水平な床面に設置できます。
- ボルトで突っ張り固定するタイプなので、丈夫な柱や壁面に取り付けてください。
- 壁面がベニヤや石膏ボードの場合、必ず**棧のある箇所**に取り付けてください。

※注1

⚠ 注意 棧のない箇所に取り付けると、壁面が破損するおそれがあります。

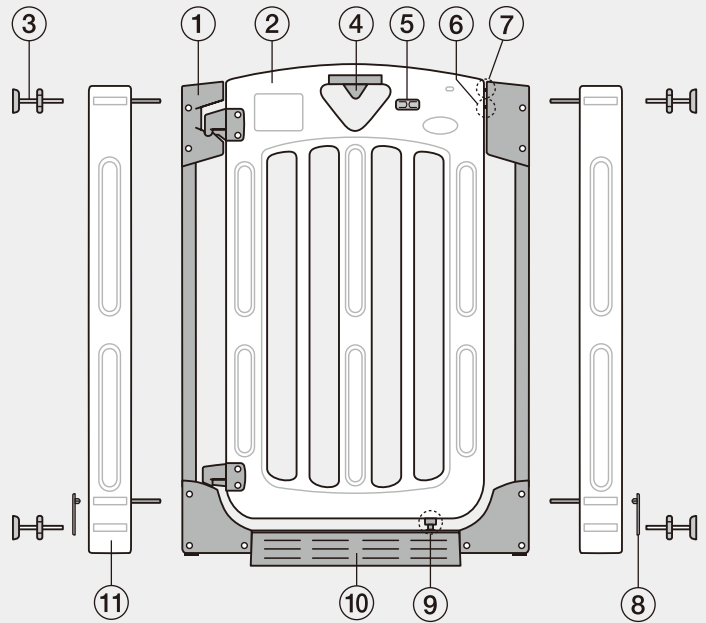


※注1: 壁面に隠れた棧の確認は、市販の棧探知機をお使いいただくか、お近くの工務店にご相談ください。

各部の名称と部品構成

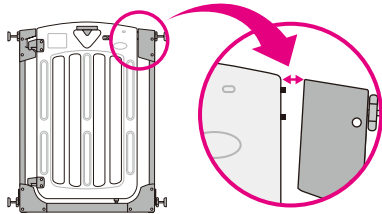
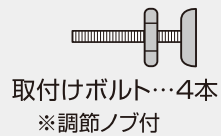
各部の名称

- ① 本体フレーム
- ② ゲイトパネル
- ③ 取付けボルト
- ④ 開扉レバー
- ⑤ ロックスイッチ
- ⑥ 安全ロックピン
- ⑦ 上部ロックピン
- ⑧ 指詰め防止キャップ
- ⑨ 下部ロックピン
- ⑩ ステップカバー(付属…2個)
- ⑪ 拡張フレーム(付属…2本)



その他の付属品内容

- 取扱説明書(本書)



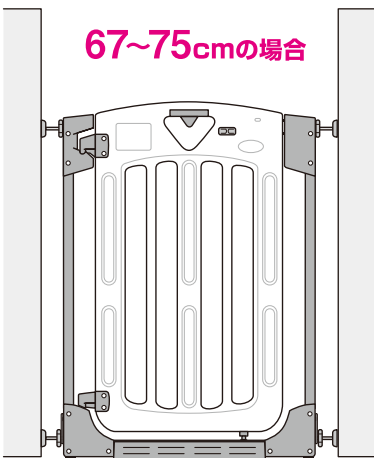
お買い上げ頂きました商品の本体フレーム上部とゲイトパネルは、構造上少し開いています。取り付けの際に、調節ノブを締めていくと壁に突っ張り、すき間は小さくなります。

取り付け幅と使用部品

- ① 本製品を取付ける場所の間口寸法を測ります。
- ② 下図を参照し、あてはまる形式に本製品を組立てます。

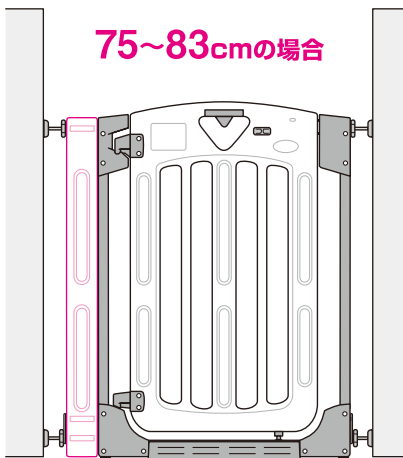
拡張フレームなし

67~75cmの場合



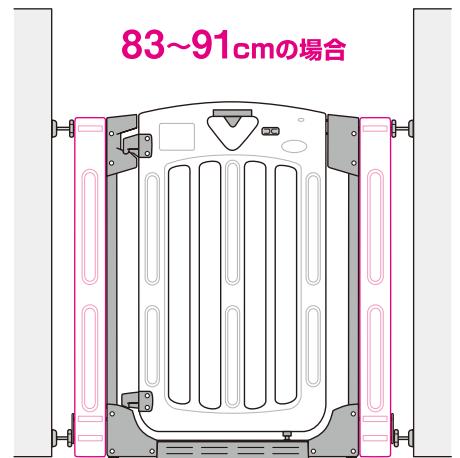
拡張フレーム1本使用

75~83cmの場合



拡張フレーム2本使用

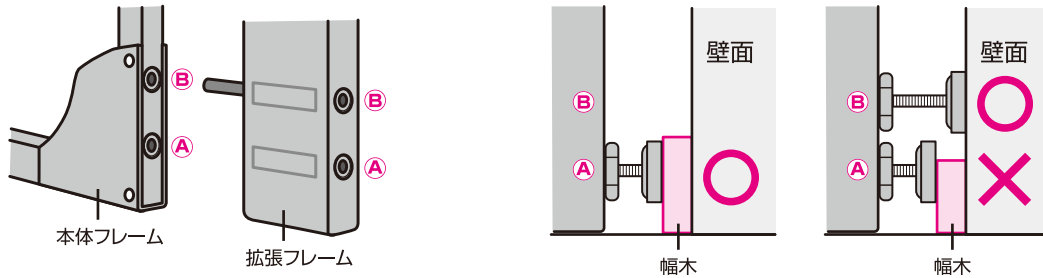
83~91cmの場合



組み立て方

※組立てる前に、下部のボルト穴①②のどちらが使用できるか確認します。

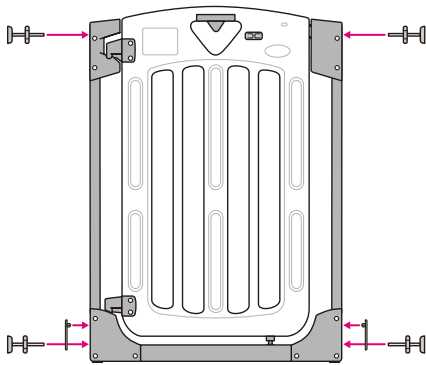
- ①設置場所の幅木が取付けの支障にならないか、下部ボルト穴①に取付けボルトを差し込み、取付けボルトのヘッド部分あるいは補助ソケットを壁面にあててみてください。
 - ②下図のように、ヘッド部分あるいは補助ソケットが幅木からはみ出したり幅木の段差にかかるなど、取付けボルトがしっかりと締め付けられない場合は、穴②を試してみても取付けに支障がなければ穴②を使用してください。
- ※幅木が取付けに支障しない場合や、幅木のない壁面の場合は、ボルト穴①を使用してください。
 ※①②どちらの穴も幅木が取付けに支障する場合は設置場所を変えて試してください。



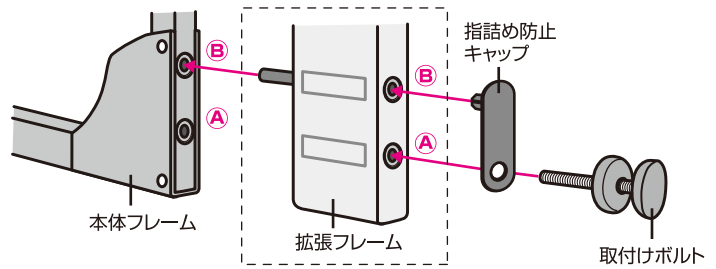
取り付け方法

1 拡張フレームを使用しない場合 (下図は穴①を使用する場合の図です)

- ①下部の使用しないボルト穴(左右)をキャップでふさぎます。(右下図)
- ②取付けボルトを本体フレームの穴(上下・左右)に差し込んでください。



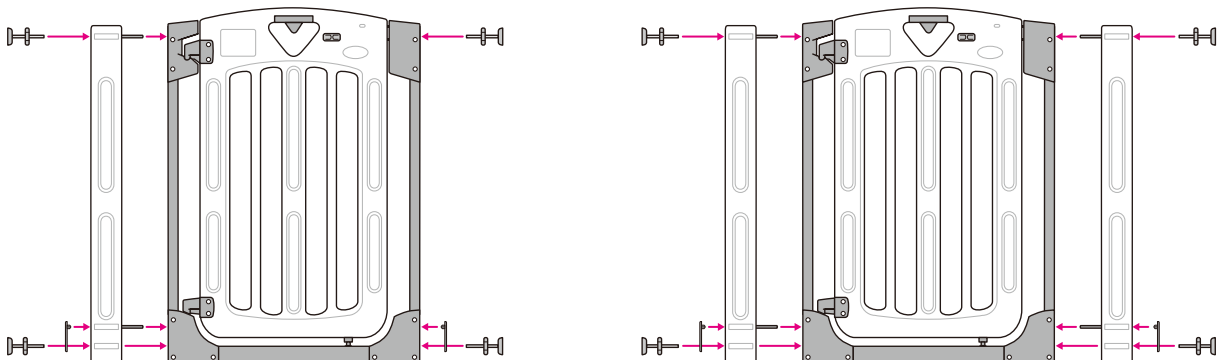
本体フレーム・拡張フレーム・指詰め防止キャップの接続



※図は穴①を使用する場合です。
 穴②を使用する場合は、指詰め防止キャップの上下が逆になります。

2 拡張フレームを使用する場合 (下図は穴①を使用する場合の図です)

- ①本体フレーム側面の穴に、拡張フレームを接続します。
 ※拡張フレームを1本だけ使用する場合は、左右どちら側にも接続できます。
- ②下部の使用しないボルト穴(左右)を指詰め防止キャップでふさぎます。(右上図)
- ③取付けボルトを、拡張フレームあるいは本体フレームの穴(上下・左右)に差し込んでください。



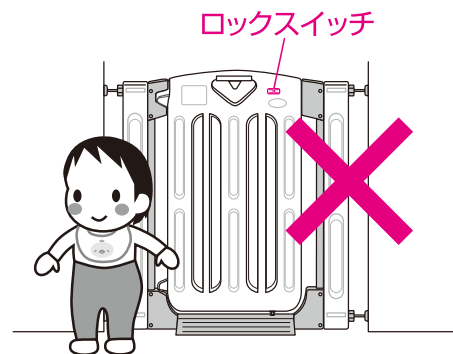
※ご使用にならなかった拡張フレームは、お子さまの手の届かない所で大切に保管してください。

取り付け手順



警告

本製品を取り付ける際、ロックスイッチがある面を、必ずお子さまの反対側にくるように取り付けてください。



取り付け方法

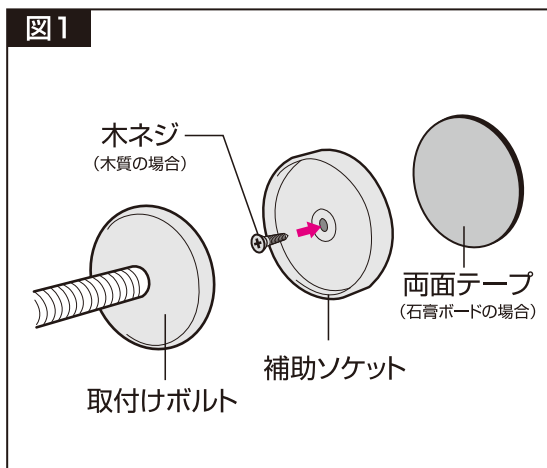
1.

ラバーパッドと壁が接する場所に、補助ソケットを取付けると、より強く固定できます。補助ソケットは、壁が石膏ボードの場合、両面テープをご使用ください。また、壁が木質の場合は、固定ビスをご使用ください。(図1)



注意

補助ソケットを取付ける前に、必ず壁の材質、強度を確かめてください。両面テープによる壁紙のはがれ、固定ビスによる穴あきはご了承の上ご使用ください。



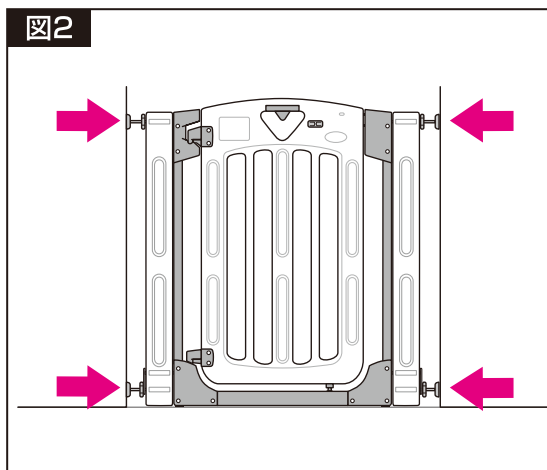
2.

本製品を取付ける場所の床面に置き、本体を支えながら上部左右の調節ノブを締めつけて仮留めします。下部左右の調節ノブも同じ要領で締めつけて、ゲイトを仮留め状態にしてください。(図2)



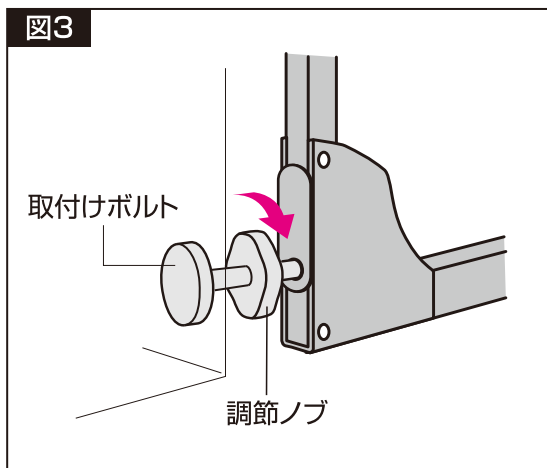
警告

ゲイト本体が床面から浮かないように注意して取り付けてください。ゲイト本体が床面から離れていると、確実な取付けができず危険です。

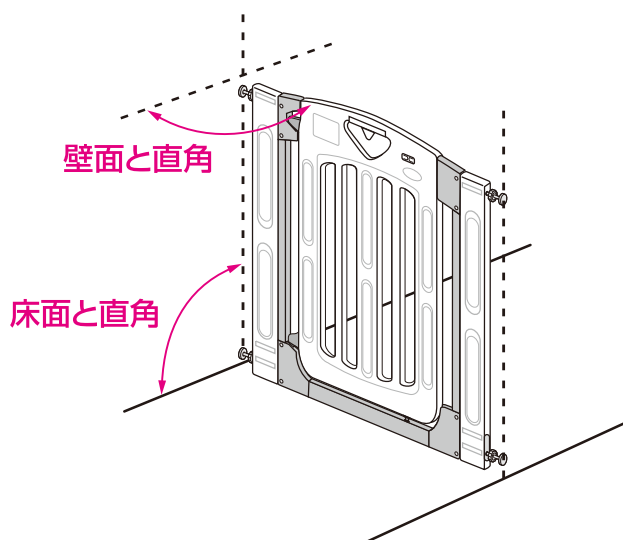


3.

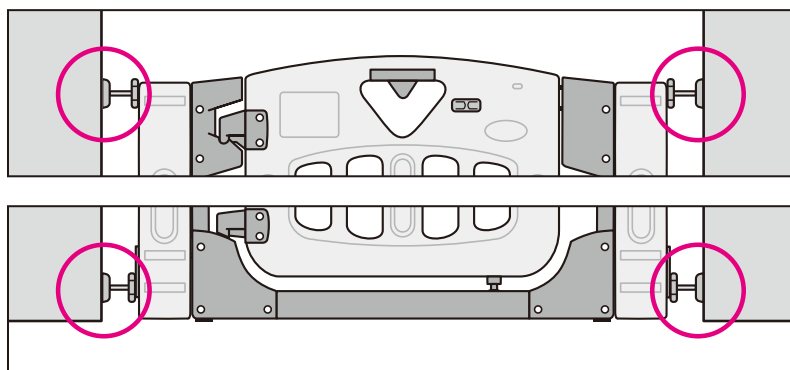
調節ノブは矢印の方向にまわせば、固定することができます。(図3)



4. ゲイトが壁面と床面に対して直角であることを確認し、仮留めにしていたすべての調節ノブをしっかりと締めつけてください。特に下部の調節ノブはしっかりと締めつけ、固定してください。

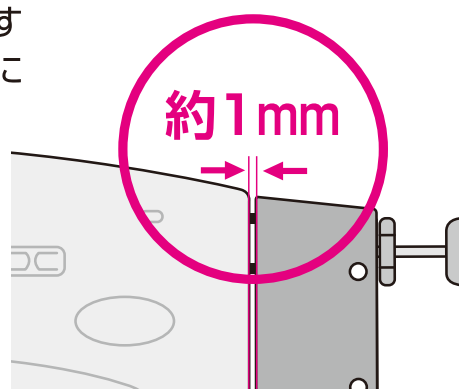


調節ノブは、
上下・左右をしっかりと
締めつけてください。



ゲイトパネルと本体フレームの隙間が締まりすぎ、開きすぎのないように、また隙間は平行になるように取付けてください。<右図参照>

- 隙間が締まりすぎの場合
ゲイトパネルが開閉出来ません。
- 隙間が開きすぎの場合
ロックがかからず大変危険です。

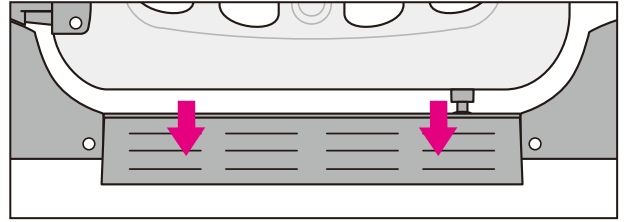


ゲイトを取り付けた際に、下記の事項をご確認ください。

- しっかりと固定され、グラグラと動かないこと。
- 全てのロックピンが確実に機能していること。

取り付け手順(つづき)

5. 図のようにステップカバーを本体(前後)に取り付けてください。
(本体下部の凸部分にカバーの凹部分をはめ込みます)



ご使用前の安全点検

⚠ 重要 必ずご使用前に、正しく取り付けられているか点検してください。

ご使用前の安全点検	確認
ゲイトに、ガタツキはありませんか?	
すべての取付けボルトに、ゆるみはありませんか?	
ゲイトパネル(ドア)を閉じた状態で、すべてのロックピンがかかっていますか?	
ゲイト本体が、壁面・床面にたいして直角になっていますか?	
ゲイト本体は、床面に接するように取り付けられていますか?	



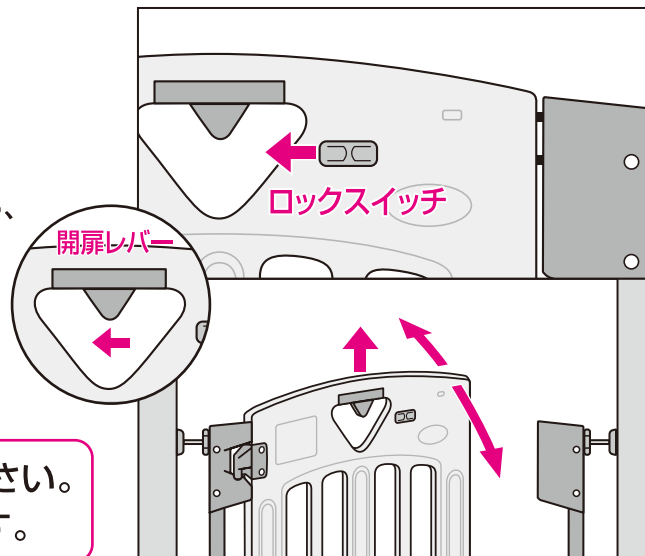
点検を行ない、ひとつでも問題があれば、使用しないでください。
もう一度取り付けをやりなおし、正しく取り付けしてからご使用ください。

ご使用方法

1. 扉を開ける

- ① ロックスイッチを矢印方向へスライドして解錠します。
- ② 開扉レバーを矢印方向へスライドしながら、ゲイトパネルを少し持ち上げると扉を開けることができます。

※ゲイトパネルは前後どちらでも開けることができます。



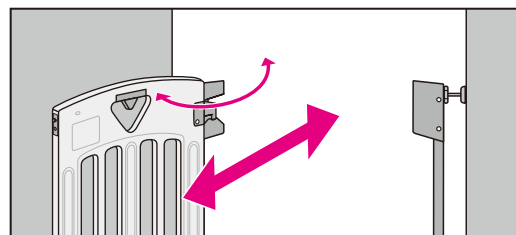
警告 開閉時に扉に体重をかけないでください。破損するおそれがあり、大変危険です。



注意 手や指などをはさむおそれがあります。お子さまが近くにいないことを確認してから開閉を行なってください。

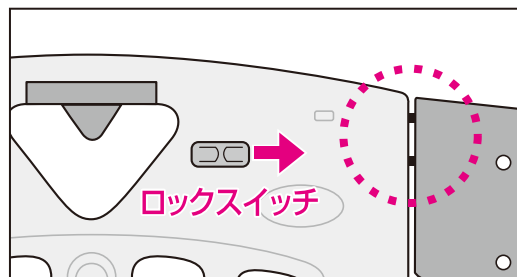
★扉を開けたまま留められるスルツとドア

- 扉は前後どちらでも、90度ほど開けるとそのまま留まる構造になっています。
- ※ お子さまが付近にいる時は、必ず扉を閉めてください。



2. 扉を閉める

- 扉を閉めるには、ゲイトパネルを本体フレームに戻せば、「カチッ」と音がして上下の簡易ロックピンがかかります。確実に閉まっていることを確認し、ロックスイッチを施錠してください。



危険 扉を閉じたあと、必ずロックスイッチを施錠してください。施錠していないと、誤ってお子さまがゲイトから出て、事故のおそれがあり大変危険です。

日常の安全点検とお手入れ

⚠ 毎日ご使用になる前に、ゲイトにガタツキなどがいないか、必ず安全点検(9ページ)を行なってください。

⚠ ゲイト本体や部品が破損したら、ただちに使用を中止してください。

■ 汚れた際は、中性洗剤・ぬるま湯を使い、布かスポンジで表面を拭いてください。

この商品は細心の注意のもとに製造されておりますが、
万が一商品に欠陥があった場合は、ただちに使用を中止し当社までご連絡ください。

保証について

- 保証書は(株)日本育児または、販売店で所定事項を記入してお渡しいたしますので、記載内容をご確認いただき、大切に保管してください。
- 保証期間は、お買い上げの日から1年間です。なお、保証期間中でも有料になることがありますので、保証書をよくお読みください。

中古市場で購入したもの、もしくは未使用でない譲渡品は、保証対象外になります。

生産物賠償責任保険について

当社はスマートゲイトⅡを安心してお使いいただけるように、品質については細心の配慮をいたしております。この取扱説明書に従って正しく取り付け、正しい方法でお使いになったにもかかわらず、製品の欠陥により、怪我を負ったり財物が破損した場合は、その損害を補償する為に保険会社と「生産物賠償責任保険」の契約を結んでおります。事故が発生した場合は、ただちに当社までご連絡ください。

- ご注意：この制度は、傷害などの身体的な損害と財物の破損についてのみ補償するもので、製品の品質について保証するものではありません。

保証書

本製品は当社の厳密な品質検査に合格したものであり、その品質を保証いたします。お買い上げ日より1年以内に取扱説明書の注意書にしたがって、正常な使用状態で使用して故障した場合には、下記の保証規定により無償修理いたします。

保証規定

- 1.保証期間はお買い上げ日より1年間です。
- 2.修理は当社、またはお買い上げの販売店にて受け付けます。
- 3.修理の際は必ず保証書をご提示下さい。ご提示のない場合は有料となります。
- 4.お買い上げ年月日、お客様の氏名、住所、販売店名をご記入がない場合、又はそれらを訂正した場合は無効となります。
- 5.次のような場合には保証対象外となり、保証期間内でも有料となります。
 - 使用法の誤り、または乱用による故障。
 - 不当な修理、改造、分解掃除等による故障。
 - 天災、火災による故障及び損傷。
- 6.保証対象外の修理品の運賃等、諸掛り費用はお客様にてご負担願います。
- 7.本保証書は再発行致しません。大切に保存して下さい。
- 8.本保証書は日本国内においてのみ有効です。

品名	スマートゲイトⅡ	保証期間	1年	住所	販売店
お買い上げ日	年 月 日		店名		
お客様	ご住所	TEL	様	TEL	
	ご芳名				

本製品に関するご意見・ご質問がございましたら、下記連絡先までお問い合わせください。

輸入発売元

株式会社

日本育児

本

社

〒541-0059 大阪市中央区博労町 3-6-1 御堂筋エスジービル 3F TEL.06-6251-7420

東京営業所

〒103-0002 東京都中央区日本橋馬喰町 1-6-6 吉野第二ビル 3F TEL.03-5644-7137

<http://www.nihonikuji.co.jp>