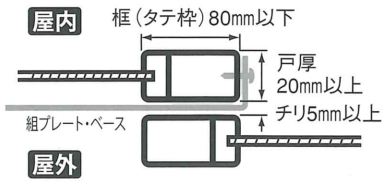


防犯錠 C型/D型

適応戸厚 20mm以上 チリ(戸の隙間) 5mm以上

材質: 錠前本体... 亜鉛ダイカスト/ベース・プレート... ステンレス

引違戸 取付け対応寸法



取付方法

先に、錠前本体を外しておき、組プレートの方を付属の両面テープとドリルねじで引違戸(屋内側のタテ枠)に取付けます。

- ① 両面テープ(大・小)を組プレートの各面に貼付けます。
- ② 組プレートの内カドと引違戸(タテ枠)のカドを合わせる様に注意して貼付けます。
- ③ 組プレートのベースを付属のドリルねじで固定してください。

 屋内 (Indoor) / 屋外 (Outdoor) / カドを合わせる (Align the groove) / ドリルねじ (Drill screw) / ベース (Base)

取扱方法

- 施錠
錠前本体をプレートに差し込み、タテ枠に密着するまで押込みます。
- 解錠
錠を差し込み、左に回すと錠前本体をプレートから外すことができます。

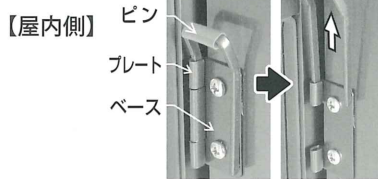


注意 プレートは引戸のタテ枠に添わせて外に拡がらないようにお取扱ください。拡がると引戸を傷つける恐れがありますので十分に注意してください。

非常脱出機構

【PAT.】

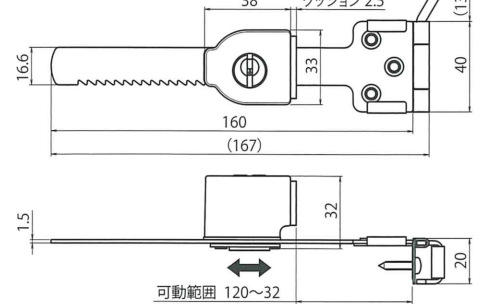
ピンを上引くとプレートがベースと分離します。引戸を強く開けることにより、施錠状態であっても屋外に脱出できます。



注意 非常時以外は引抜かないでください。

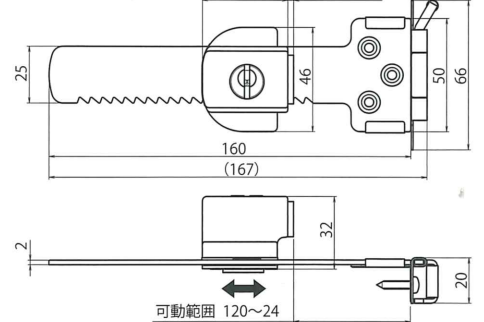
C型スタンダード 198-U

ディンプル鍵3本付き (単位 mm)



D型強カタイプ 200-U

ディンプル鍵3本付き (単位 mm)



玄関引戸兼用防犯チェーン

簡易ロック付き

材質: 本体... アルミダイカスト/レール・受座... ステンレス/チェーン... 鋼

取付けできる引戸・開扉

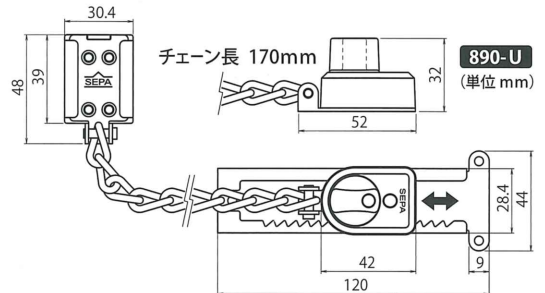
- ① レールを取付ける位置の幅(横棧A)又は縦棧B)が50mm以上あり凹凸がなく平面なこと。
- ② 引き違戸引戸の隙間、又は戸袋との隙間が5mm以上あること。

取付方法

- ① 受座金具と樹脂座を戸の開閉に支障がない枠側位置に皿ねじで固定。
- ② 戸を閉めチェーンを伸ばしたまま本体が取外しできる位置にレールをナベねじで固定。

使用方法

- ① ツマミを縦位置に合わせる。(解錠状態)
- ② 戸を閉めた状態でレールに本体を差し込む。
- ③ 戸の開閉したい幅の位置で本体のつまみを横にすれば、簡易ロックができます。
- ④ 使用しない時は、受座のホルダーに本体を収納できます。



施工上の注意

- レール取付け推奨方向は横向きですが、縦向きでも支障はありません。縦向きの場合は2本ネジ側を上取付けます。
- 受座とレールの取付け位置が悪いと不正解錠をされるなど十分な機能を満たさない恐れがあります。
- 木製・アルミ製扉専用です。鉄扉に取付ける場合は専用の加工が必要になります。専門業者にご依頼ください。



ご注意

- 本製品は防犯効果を高めるための補助錠です。それ以外の目的用途には使用しないでください。
- 本製品を安全にご使用頂くために、取付・取扱方法を必ずお読み頂き、正しくお使いください。
- 引戸・開扉の形状によっては取付けできない場合、傷を付ける恐れがありますので注意してください。
- 取付けの際、金具やねじ等で手を傷つける恐れがありますので滑り止め付きの手袋をご使用ください。
- ねじを締める際は、電動やエア-などの工具は使用せずに、手で確実に締めてください。
- 取付けねじに緩みが生じたら増し締めしてください。緩んだまま使用すると戸を傷めたり、正常に作動しなくなる恐れがあります。
- この資料の製品の色は、印刷物ですので実際の色と多少異なります。
- この資料の記載内容は2013年1月現在のものです。製品の仕様、及びデザインは改善などのため予告なく変更する場合があります。

電動ドライバー
使用禁止



株式会社 日中製作所

本社 大阪府柏原市大県4丁目18番1号
 〒582-0018 TEL.072(971)8751(代) FAX.072(972)5201
 お客様相談室 072(972)4001(9:00~17:00 土・日・祝は休み)
 URL <http://www.hinaka.co.jp> E-mail info@hinaka.co.jp

