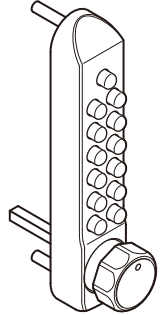
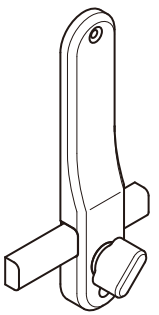


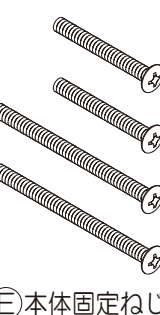
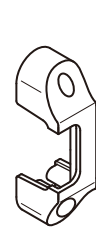
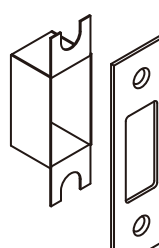
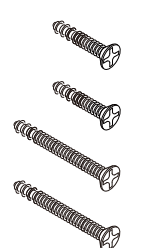
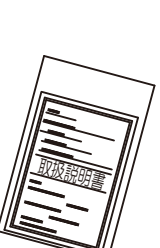


# 面付本締錠 取付説明書

このたびは NAGASAWA 製品をご採用いただき、誠にありがとうございます。  
製品を正しく施工していただくために、本説明書の内容をご確認ください。  
引渡し時に、別紙取扱説明書（お施主様向）を、お施主様へお渡しください。

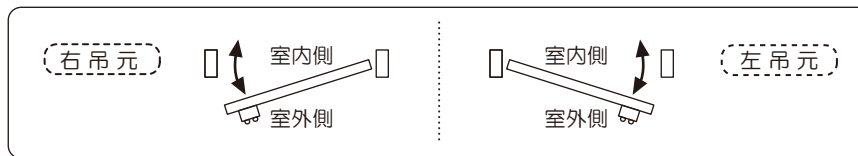
梱包内容一覧・表を参照のうえ、部品の有無をご確認ください。

 A キーレックス本体 1	 B キーレックス室内座 1	 C 樹脂ベース 厚さ 2 mm 2	 D 樹脂ベース 厚さ 4.5 mm 3	 E 本体固定ねじ L=30 2 L=50 2	 F 面付受箱 1	 G 受座 set 1	 H 受座取付ねじ L=25 2 L=40 2	 I 取説 set 1
--	---	---	---	---	--	--	---	--

## 1 取付前の準備

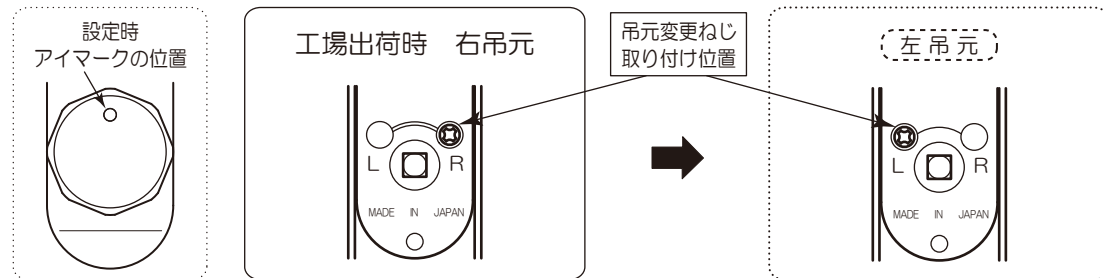
### 【1】扉の吊元の確認

下図で扉の吊元を確認します。



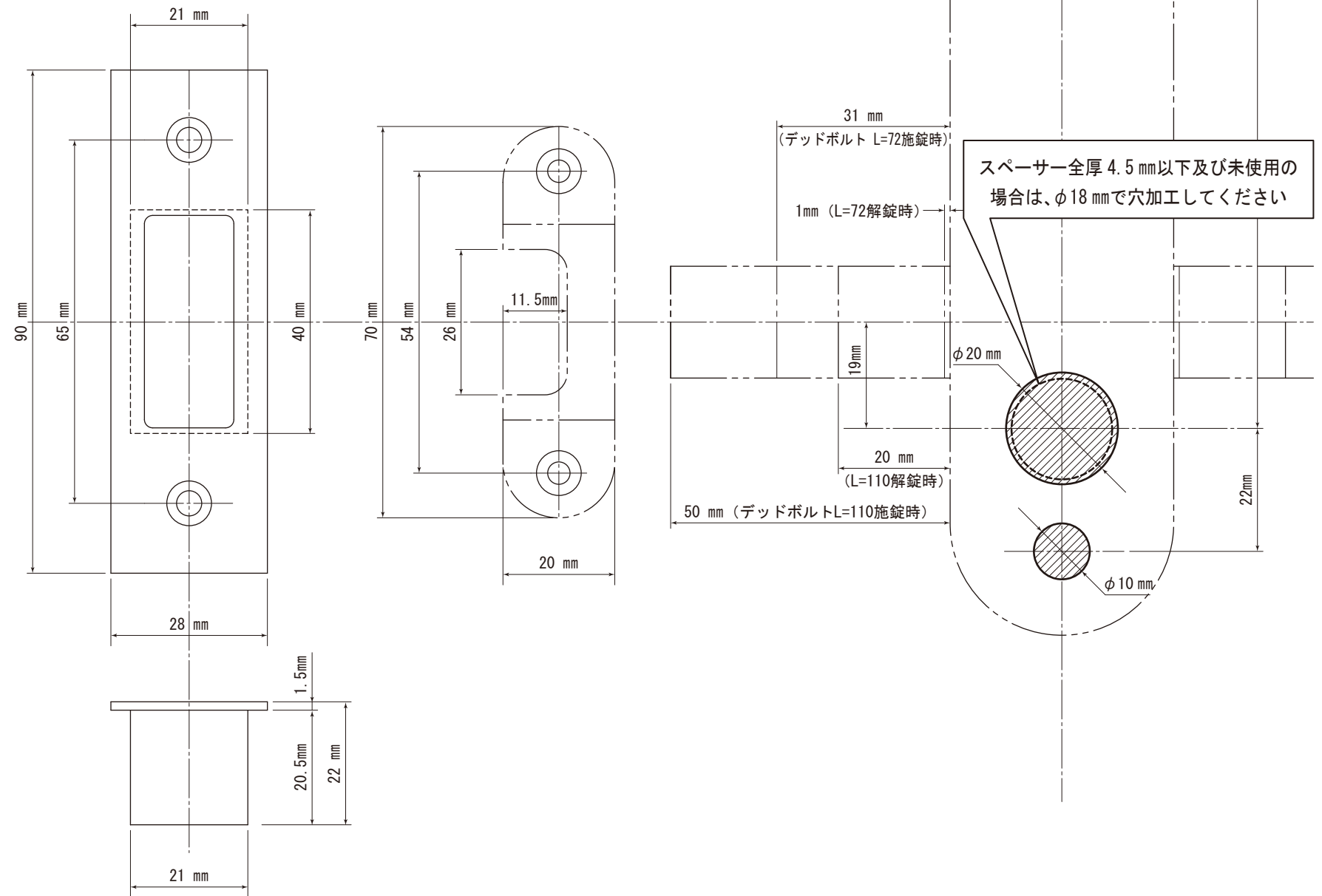
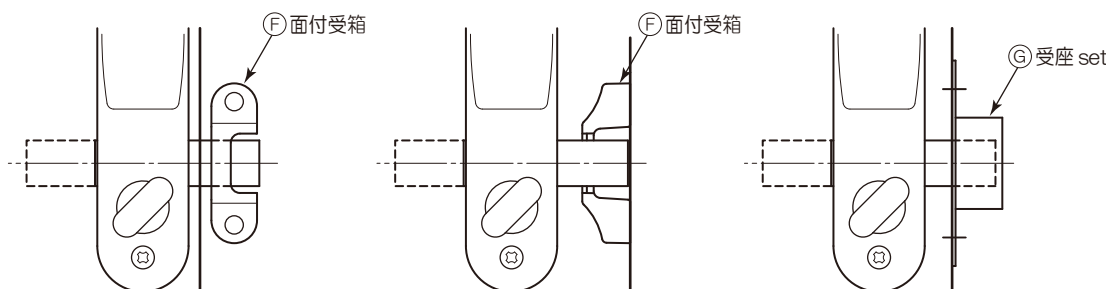
### 【2】A キーレックス本体裏の設定

吊元変更ねじの位置 吊元にあわせませす。工場出荷時は右吊元位置に取り付けてあります。  
左吊元時にはねじを入れ替えてください。  
吊元変更ねじはしっかりと締め付けてください。  
吊元変更ねじの変更後は、ロックターンを回し作動確認をしてください。



⚠ 吊元変更ねじを逆の状態に取り付けた場合、解錠できなくなります。ご注意ください。

### 【3】扉と枠にあわせて、F 面付受箱、G 受座 set の取付方法を確認します。下図は取付例です。



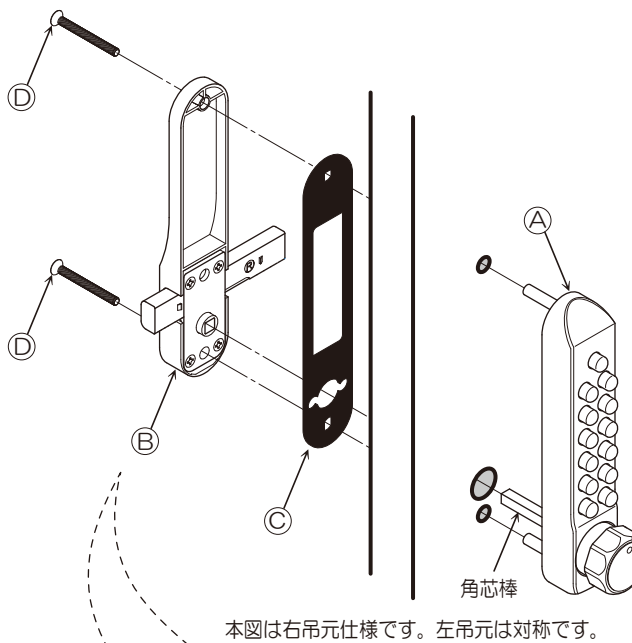
## 2 扉への取り付け穴加工

Ⓐ キーレックス本体・Ⓕ 面付受箱 Ⓖ 受座 set (納まりにあわせて使い分けてください) の取り付け穴加工をします (裏面参照)。

## 3 記憶番号の確認

Ⓐ キーレックス本体にセットされている記憶番号を確認します。取扱説明書をご覧ください。

## 4 キーレックス 500 の取り付け： 扉は開けたままの状態、4 5 取り付けと、6 作動確認をしてください。



- I: 室外側にⒶ キーレックス本体をセットします。  
 II: Ⓐ キーレックス本体ロックターンのアイマークを左図の位置に固定し、角芯棒を下図の向きに合わせて扉に差し込みます。  
 III: 室内側からⒷ キーレックス室内座をデッドボルトの向きにあわせてセットし、Ⓓ 本体固定ねじ 2 本で固定します。  
 ※: Ⓒ 樹脂ベースは必要に応じてお使いください。



アイマーク



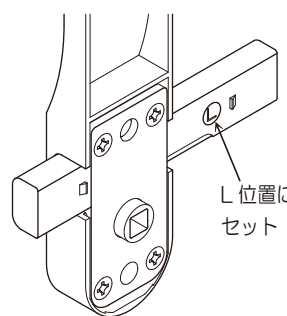
角芯棒

本図は右吊元仕様です。左吊元は対称です。

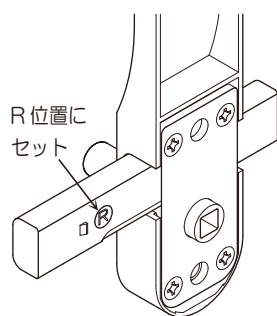
### Ⓑ キーレックス室内座裏側のデッドボルトの向き

右吊元

左吊元



L 位置にセット

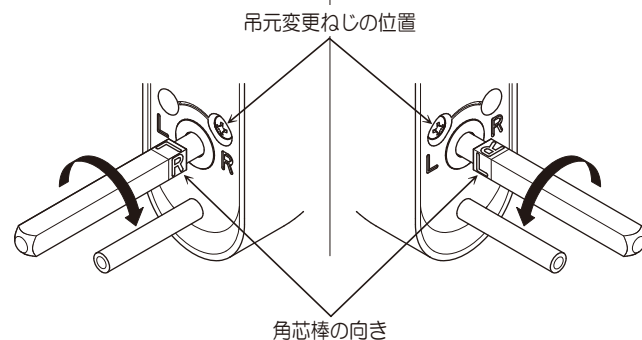


R 位置にセット

### Ⓐ キーレックス本体裏側

右吊元

左吊元



角芯棒の向き



## 株式会社 長沢製作所

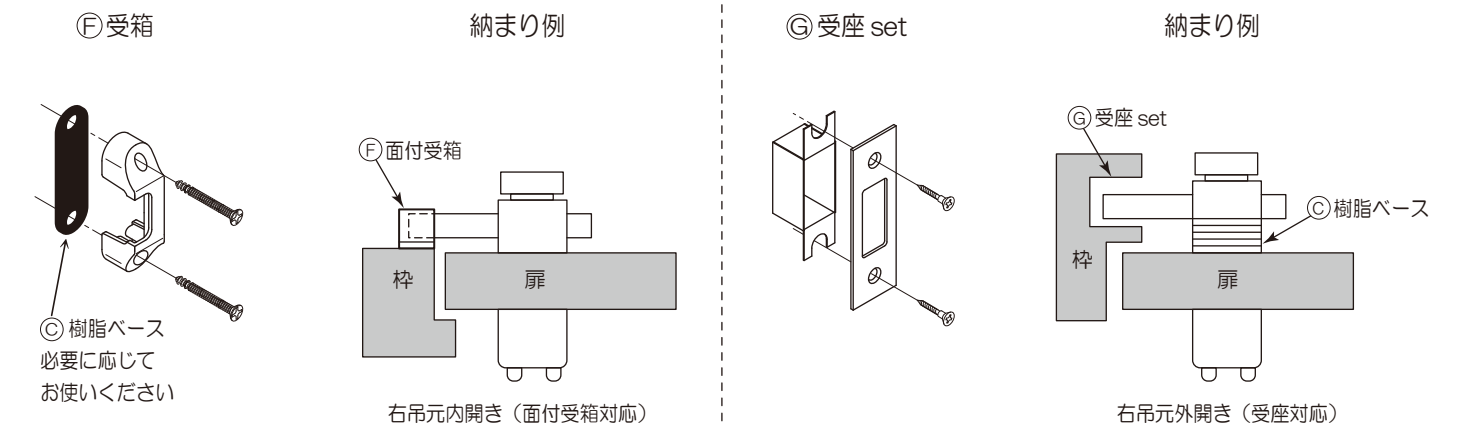
東京支店 TEL. 03-5383-1811 (代)  
 FAX. 03-5967-3103

福岡出張所 TEL. 092-524-7031 (代)  
 FAX. 092-524-7032

大阪支店 TEL. 06-6783-5091 (代)  
 FAX. 06-6783-5092

## 5 面付受箱・受座の取り付け

Ⓕ 面付受箱 Ⓖ 受座 set を枠に取り付けます。(納まりにあわせて使い分けてください)



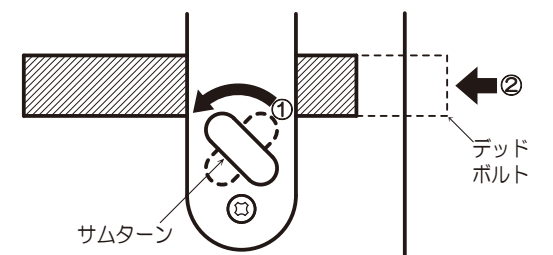
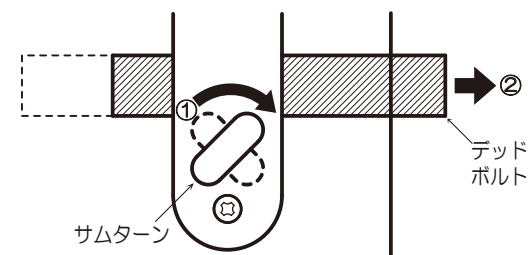
## 6 作動確認： ロックターン、サムターンが作動しない場合は、記憶番号と角芯棒の取り付け位置を確認してください。

室内側  
 施錠：①サムターンを回し、②デッドボルトが飛び出すことを確認します。

室内側  
 解錠：①サムターンを回し、②デッドボルトが収まることを確認します。

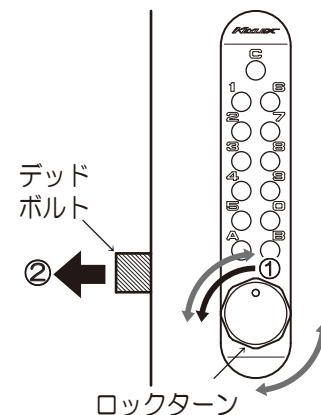
施錠

解錠

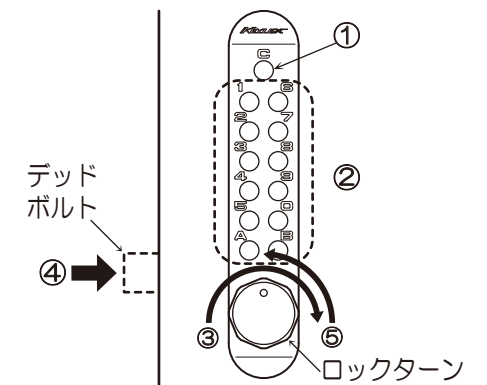


室外側  
 施錠：①ロックターンを回し、②デッドボルトが飛び出すことを確認します。

室外側  
 解錠：①C ボタンを押し、②正しい記憶番号を押します。  
 ③ロックターンを回しきり、  
 ④デッドボルトが収まることを確認します。  
 ⑤ロックターンのアイマークを図の位置に戻します。



※施錠するとこの間でロックターンは動きません



※本図は右吊元仕様です。左吊元時は対称です。