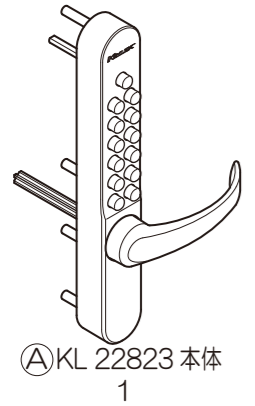
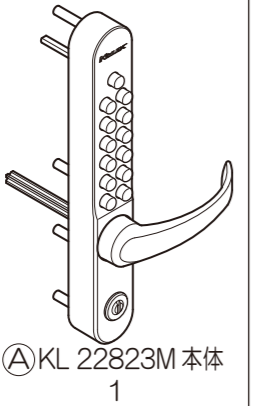
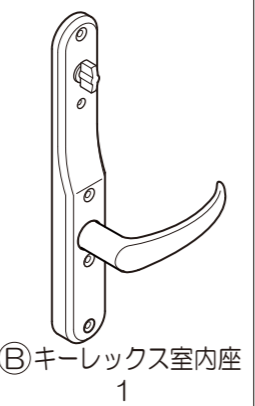
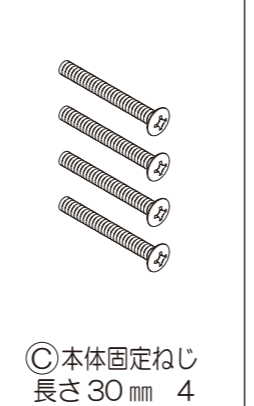
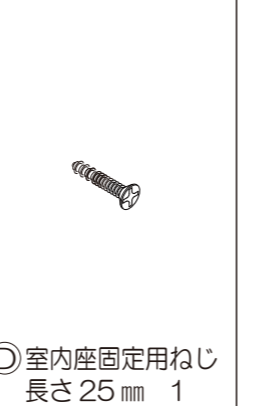
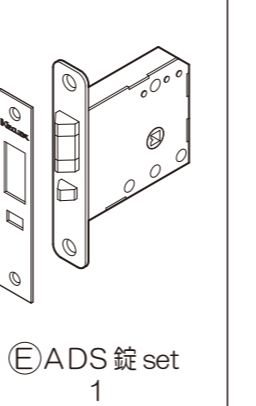
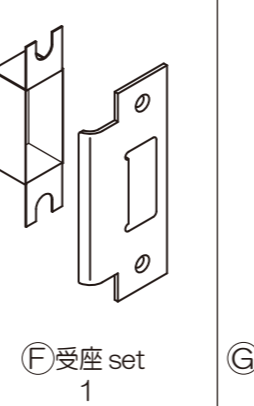
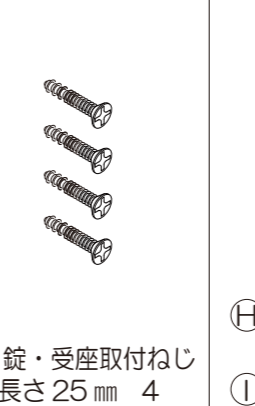
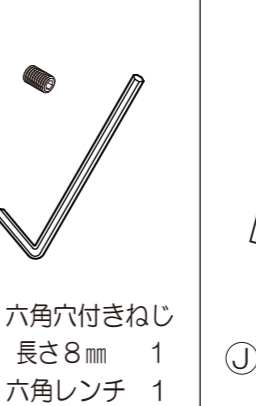
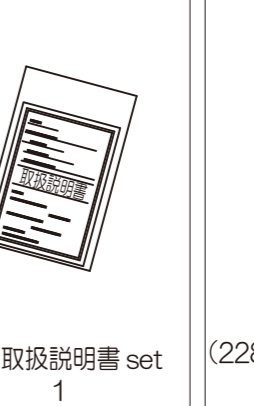
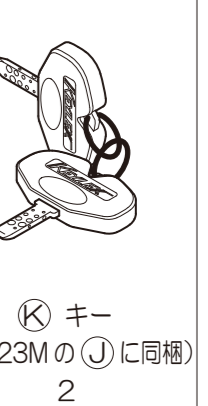


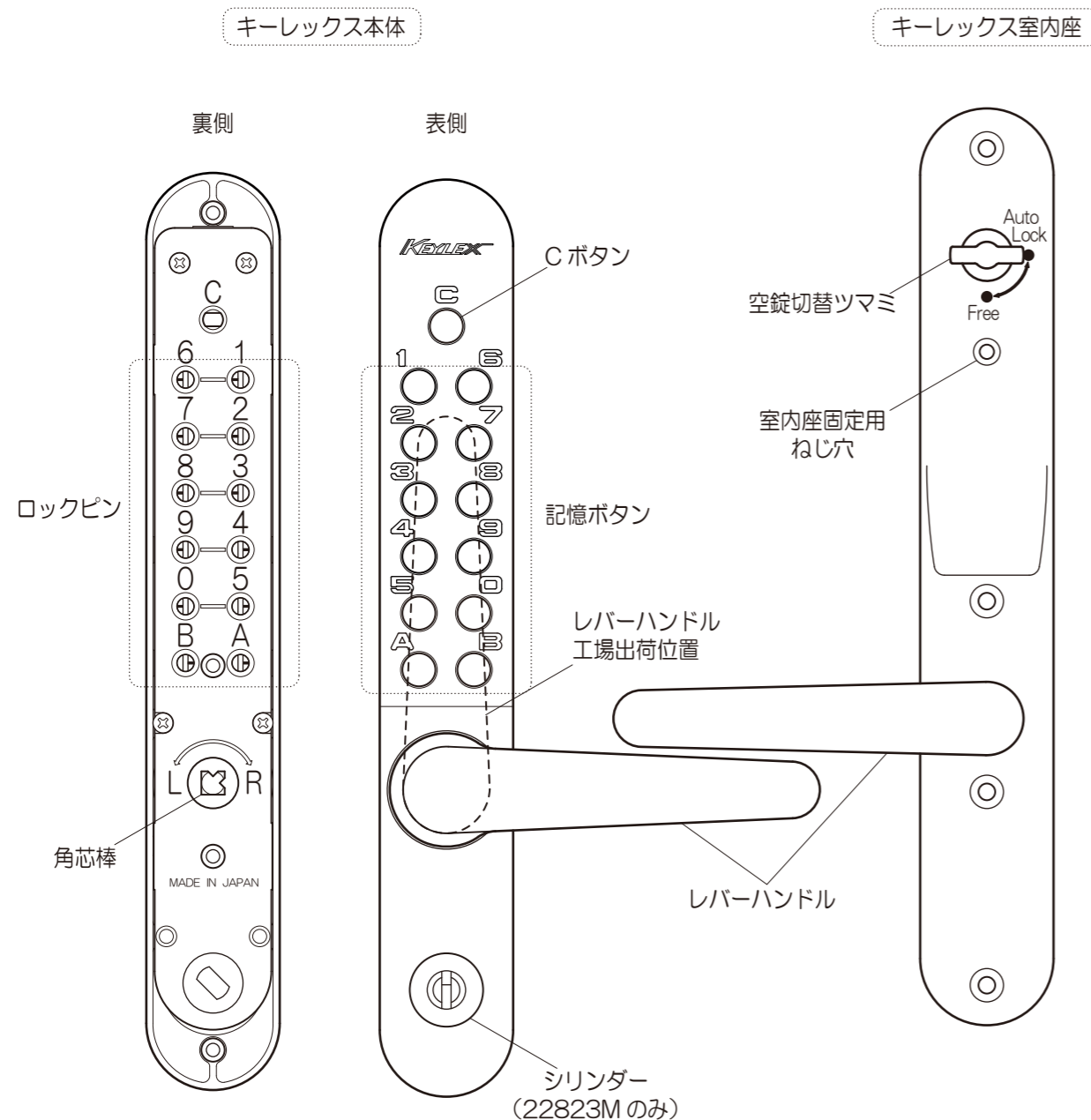
自動施錠 取付説明書

このたびは NAGASAWA 製品をご採用いただき、誠にありがとうございます。
製品を正しく取り付けいただくために、本説明書の内容をご確認ください。
引渡し時に、別紙取扱説明書（お施主様向）を、お施主様へお渡しください。

梱包内容一覧・表を参照のうえ、部品の有無をご確認ください。

 Ⓐ KL 22823 本体 1	 Ⓐ KL 22823M 本体 1	 Ⓑ キーレックス室内座 1	 Ⓒ 本体固定ねじ 長さ 30 mm 4	 Ⓓ 室内座固定用ねじ 長さ 25 mm 1	 Ⓔ ADS 錠 set 1	 Ⓕ 受座 set 1	 Ⓖ 錠・受座取付ねじ 長さ 25 mm 4	 Ⓗ 六角穴付きねじ 長さ 8 mm 1 Ⓘ 六角レンチ 1	 Ⓙ 取扱説明書 set 1	 Ⓚ キー (22823M の Ⓙ に同梱) 2
---	--	---	--	---	---	--	---	--	---	--

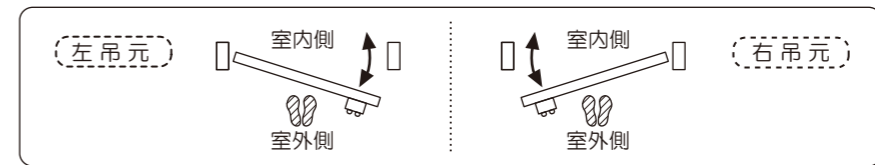
1 各部の名前



2 取付前の準備： ⑦ 作動確認が終わるまで、扉は閉めないでください（クサビ等で扉を固定するとよい）

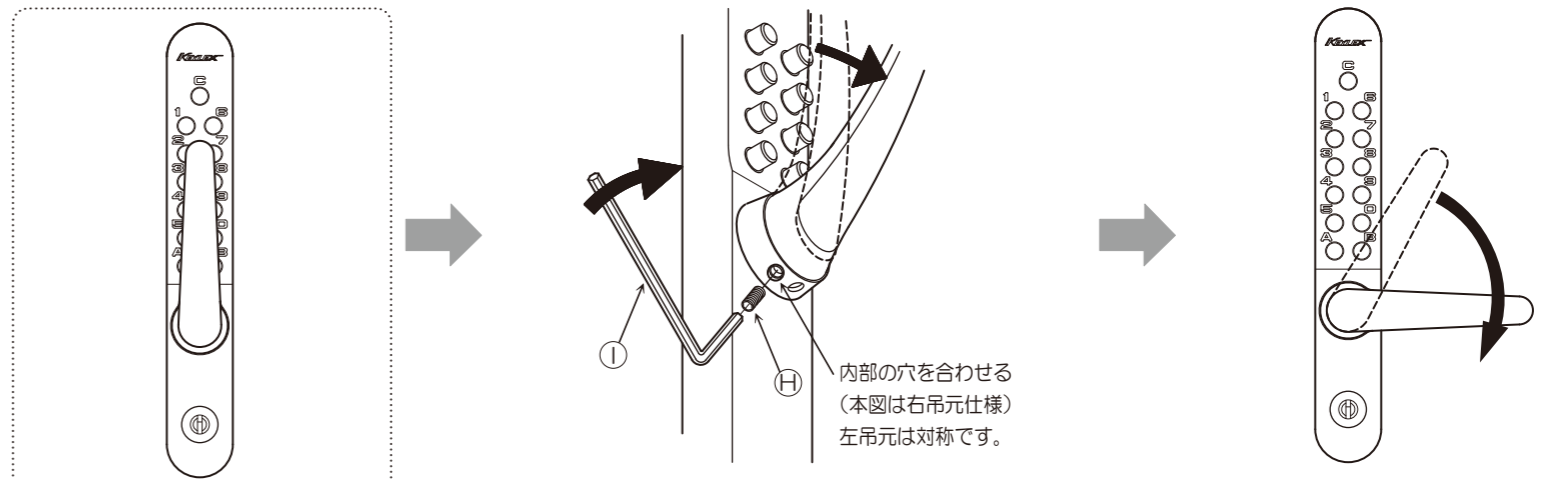
【1】扉の吊元の確認

キーレックス本体（ボタン側）から見て、扉の丁番が右か左のどちらについているかで判断します。



【2】Ⓐ キーレックス本体のレバーハンドルを、吊元に合わせて向きを変え、固定します。

本図は右吊元仕様です。左吊元は対称です。



- Ⅰ：C ボタンを押し、正しい記憶番号を押します。
(記憶番号は、取扱説明書 1 ページ参照)
- Ⅱ：吊元に合わせて、レバーハンドルを 30 度傾け、
レバー座金下穴とレバー軸タップ穴を合わせたまま、
- Ⅲ：④ 六角穴付きねじを、① 六角レンチで固定します。

※：④ 六角穴付きねじをセットすると、逆吊元への
レバー操作は出来ません。ご注意ください。

- Ⅳ：レバーハンドルを吊元に合わせて
正常な位置に向きを変えます。
安全装置が作動しますので、強い
力で向きを変えます。
レバーが横向きになれば完了です。
- Ⅴ：C ボタンを押し、正しい記憶番号
を押します。レバーハンドルを下
向きに動かして戻す事を確認します。

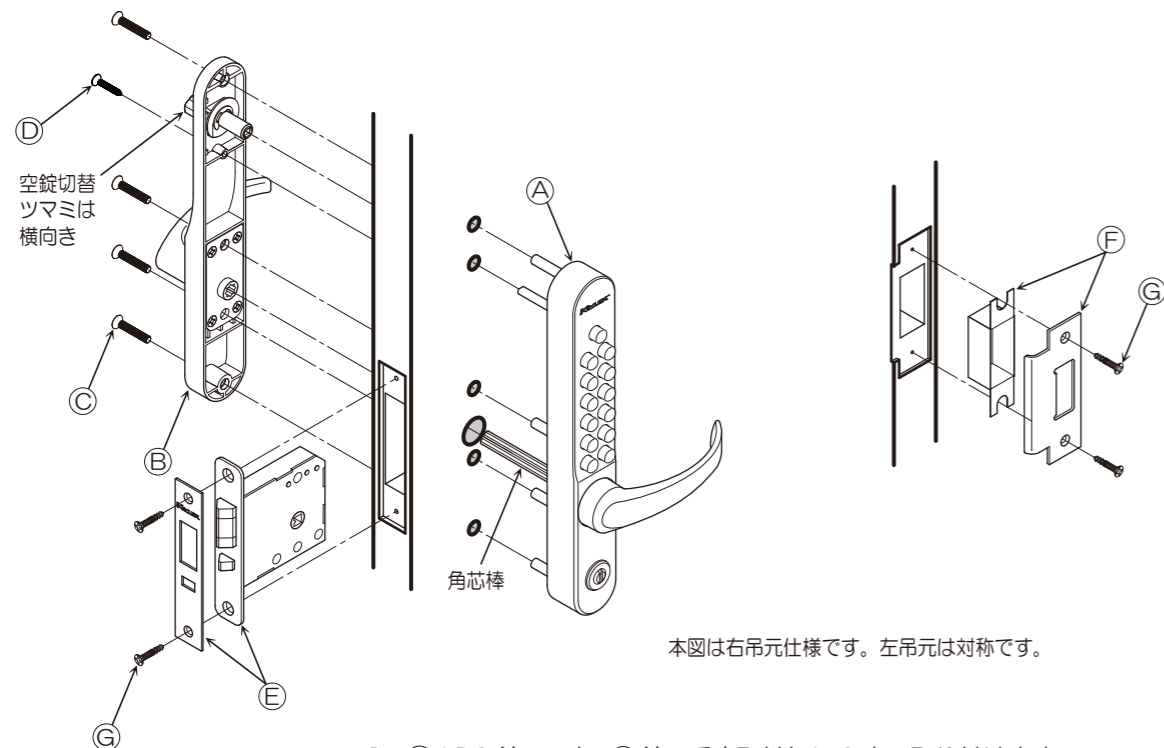
3 扉への取り付け穴加工

Ⓐキーレックス本体・ⒺADS錠set・Ⓕ受座setの取り付け穴加工をします（別紙切欠図参照）。

4 記憶番号の確認

Ⓐキーレックス本体にセットされている記憶番号を確認します。記憶番号を変更するときは、ここでおこないます。詳しくは取扱説明書の『記憶番号の変更手順』をご覧ください。

5 ADS錠・受座・キーレックス800の取り付け



本図は右吊元仕様です。左吊元は対称です。

- I: ⒺADS錠setを、Ⓕ錠・受座取付ねじ2本で取り付けます。
- II: Ⓕ受座setを、Ⓕ錠・受座取付ねじ2本で取り付けます。
- III: 室外側にⒶキーレックス本体をセットします。
- IV: Ⓐキーレックス本体の角芯棒を、吊元を確認し下図の向きに合わせてⒺADS錠角穴に差し込みます。
- V: 室内側からⒷキーレックス室内座を、空錠切替ツマミは横向きでセットし、Ⓖ本体固定ねじ4本で固定します。
- VI: Ⓔ室内座固定用ねじで、Ⓑキーレックス室内座を固定します。（鉄扉、アルミ扉への取り付けは、扉に下穴加工をしてください）



株式会社 長沢製作所

東京支店 TEL. 03-5383-1811 (代) 福岡出張所 TEL. 092-524-7031 (代)
 FAX. 03-5967-3103 FAX. 092-524-7032
 大阪支店 TEL. 06-6783-5091 (代)
 FAX. 06-6783-5092

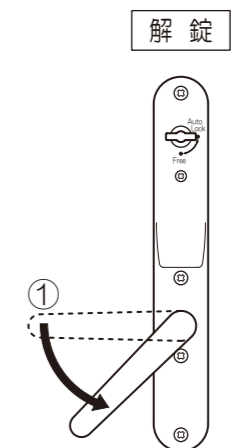
www.nagasawa-mfg.co.jp

6 作動確認： レバーハンドルが作動しない場合は、②④⑤をもう一度確認してください。

施錠：①扉を閉めると、自動で施錠されます。（Auto Lock時）

室内側

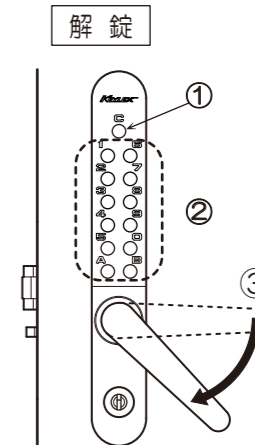
解錠：①レバーハンドル操作で、解錠できます。



施錠：①扉を閉めると、自動で施錠されます。（Auto Lock時）

室外側

解錠：①Cボタンを押し、②正しい記憶番号を押します。③レバーハンドル操作で、解錠できます。



鍵付タイプの場合は、ボタン操作を行わずに、キー操作で解錠できます。

解錠：①シリンダーにキーを入れて回したまま、レバーハンドルで扉を開けます。

7 空錠切替ツマミについて

扉を閉めても、鍵がかからない状態（空錠）にすることができます（Auto LockからFree）。（FreeからAuto Lockへは、逆の手順で切り替えます）

