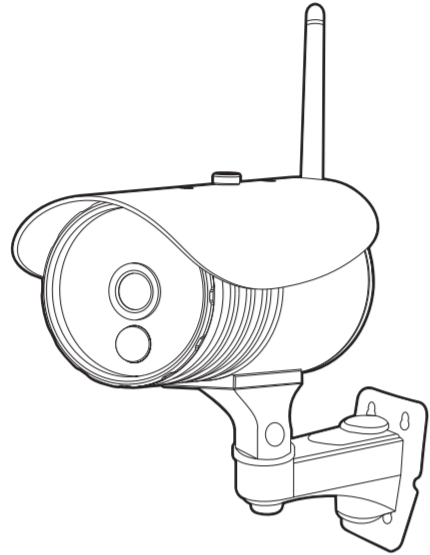


取扱説明書
保証書付

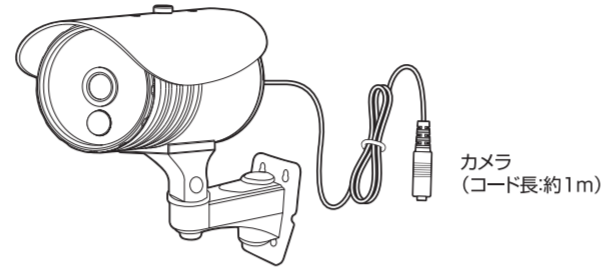
増設ワイヤレスカメラ



お客様へのお願い

- このたびは弊社製品をお買い上げいただき、誠にありがとうございます。
- ご使用前に必ずこの取扱説明書をお読みいただき、正しく安全にお使いください。
- お読みになった後は大切に保管し、必要な時にお読みください。
- 保証書欄は「お買い上げ日、販売店名」などの記入を必ずお確かめください。

本体と付属品



使用上のお願い

カメラは次のような場所には設置しないでください

- 火気・調理器具の近く(変形や故障の原因)
- 直射日光のあたるところ・冷暖房機の正面・冷凍倉庫内(誤動作・変形・故障の原因)
- 温度変化が激しいところ(結露による誤動作の原因)

[お願い]
寒い場所から急に暖かい場所に移動させたときは、しばらく放置してから接続、使用してください。

カメラは電波の干渉による影響を防止するために次のような機器から離して使用してください

- 電子レンジ
- 無線LAN機器(ルーター・AV機器・防犯機器など)
- ワイヤレスAV機器(テレビステレオ/パソコン)
- インバーター電気機器

その他、下記の機器でも近くで使用すると、本機やその機器の動作に影響が出る場合があります。これらの機器も上記と同様に離して使用してください。

- ゲーム機のワイヤレスコントローラー
- デジタルコードレス電話機/ファックス
- 火災報知機
- アマチュア無線局
- 自動ドア
- 万引き防止システム
- 工場や倉庫などの物流管理システム
- 鉄道車両や緊急車両の識別システム
- マイクロ波治療器
- その他Bluetooth対応機器やVICS(道路交通情報通信システム)など
- 他のワイヤレスインターホンやワイヤレステレビドアホンなど

電波について

■本機は、2.4~2.4835GHzの全帯域を使用する無線設備で、変調方式は「FH-SS方式」、干渉距離は約80mです。

2.4FHSS

■本機の使用周波数帯では電子レンジなどの産業・科学・医療機器のほか、工場の製造ラインなどで使用されている移動体識別用の構内無線局(免許を要する無線局)および特定小電力無線局(免許を要しない無線局)ならびにアマチュア無線局(免許を要する無線局)が運用されています。

- 1.本機を使用する前に近くで移動体識別用の構内無線局および特定小電力無線局ならびにアマチュア無線局が運用されていないことを確認してください。
- 2.万一、本機から移動体識別用の構内無線局に対して有害な電波干渉の事例が発生した場合には、設置場所の移動を行い、お互いに干渉が起きないようにしてください。

本機の利用方法、映像の取り扱いに関して

- 本機の設置や利用、記録された映像の取り扱いに関してはご利用になるお客様の責任で行ってください。
- 弊社はこれらについて発生したいかなる問題に関して一切の責任を負いかねますのでご了承ください。

安全上のご注意

必ずお守りください

ご使用前にこの「安全上のご注意」をよくお読みのうえ、正しく安全にお使いください。お使いになる人や他の人への危害、財産への損害を未然に防止するため、必ずお守りいただくことを説明しています。

■次の図記号は表示内容を見逃して誤った使い方をしたときに生じる危害や損害の程度を次のように区分し、説明しています。

	警告	人が死亡したり重傷を負う可能性が想定される内容を示しています。
	注意	人が傷害を負う可能性または物的損害のみが発生する可能性が想定される内容を示しています。

	警告	分解・修理・改造しない 火災や感電の原因となります。修理は販売店へご相談ください。		ぬれた手でACアダプターの抜き差しをしない 感電の原因となります。
	禁止	機器内部に金属物を入れたり、水をかけたり、ぬらしたりしない 火災や感電の原因となります。金属物が入ったり、ぬれたりした場合はすぐにACアダプターを抜いて販売店へご相談ください。		指定以外の機器は接続しない 火災や感電の原因となります。
	禁止	交流100V以外の電源電圧で使用しない 発熱による火災の原因となります。		煙が出たり、変なおいがしたときはACアダプターを抜く そのまま使用すると、火災や感電の原因となります。
	禁止	ACアダプターのコードを傷つけたり、加工したり、熱器具に近づけたり、無理に曲げたり、引っ張ったり、ねじったり、束ねたりしない。また、重いものを載せたり、挟み込んだりしない。 コードが破損し、火災や感電の原因となります。		雷がなりだしたら、本体やACアダプターに触れない 感電の原因となります。

■次の図記号はお守りいただく内容の種類を次のように区分し、説明しています。

	このような絵表示は、してはいけない「禁止」内容です。
	このような絵表示は、必ず実行していただく「強制」内容です。

	禁止	たこ足配線などでコンセントや配線器具の定格を超える使い方はしない 発熱による火災の原因となります。		禁止	次のような場所や条件で使用しない 本機からの電波が影響を及ぼすことがあり、誤作動による事故の原因となります。 ●病院内で使用が禁止された場所や医療機器の近く(手術室、集中治療室、CCUなど) ●CCU...冠動脈疾患監視病室 ●自動ドア、火災報知器などの自動制御機器の近く ●心臓ペースメーカーの装着部位から22cm以内の位置
	禁止	ACアダプターをぬらさない 感電の原因となります。		強制	ACアダプターは根元まで完全に差し込む 差し込みが不完全ですと、感電や発熱による火災の原因となります。
	禁止	湿気や湯気、ほこりの多い場所や油や薬品がかかる恐れのある場所では使用しない 火災や感電の原因となることがあります。		禁止	不安定な場所や振動の多い場所では使用しない 落下により、ケガや機器が損傷することがあります。

カメラの設置場所について

■動体検知や赤外線感知録画を使用する場合、下図のような場所に取り付けると誤作動したり、動作しない場合があります。



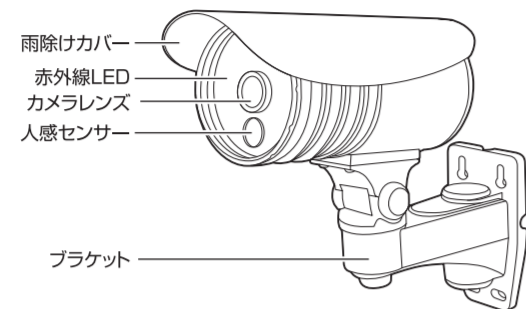
その他

- 分解・改造することは法律で禁じられています。(故障の際は、お買い上げの販売店へご相談ください。)
- いかなる場合においても、一切の工事費用はおお客様のご負担となります。
- 取扱説明書に従わず、正しく設置されなかった場合などの故障および事故について当社は一切の責任を負いかねますので、あらかじめご了承ください。
- 使用を中止するときは万一の落下防止のため、カメラを壁から取り外してください。

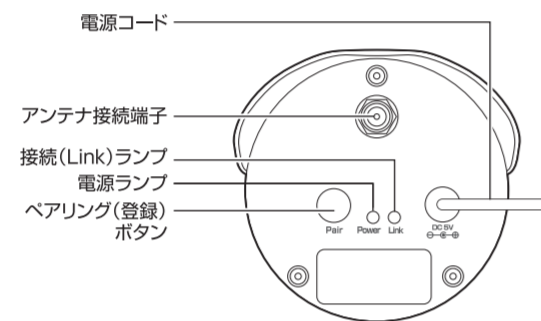
電波の到達距離について

本機の間に障害物がない場合は見通し距離約150m以内で使用できますが、次のような場合は電波が届きにくくなります。
■鉄筋や鉄骨を使用した建物で使用する場合
■カメラとモニターが別の階層や別の建物にある場合
■カメラとモニターの間には次のような障害物がある場合
(外壁、金属製の扉や雨戸、トタンなどの金属製の外壁材、金属窓が含まれる断熱材、金属製の家具など)

各部の名称



■背面



仕様

カメラ CMS-C71	
外形寸法 (横幅×高さ×奥行)	約164×81×172(mm)
質量	約650g
動作温度範囲	-10℃~+50℃(カメラ本体)
消費電力 (監視時/通常時)	約4.0W/2.1W
電源	DC5V 1A(付属ACアダプター)
カメラ画像 解像度	640×480
センサー形式	1/5inch CMOS
有効画素数	656×488
レンズ焦点距離	3.6mm
最低被写体照度	2lx(IR ON:0lx)
画角	H:50° V:40°
耐水性能	IP66
赤外線投光距離	約15m
集音マイク	○
無線通信部	
無線通信方式	2400 MHz - 2483.5 MHz
スペクトラム拡散	FHSS
データレート	Max 4.4Mbps
映像化方式	MPEG-4
音声圧縮方式	PCM
通信距離	約150m

※仕様及び外観・外装は予告なしに変更することがありますのでご了承ください。
 ※製造には万全を期しておりますが、万一不具合のあった場合は良品と交換いたします。それ以外の責はご容赦ください。

カメラを準備する

1 カメラを登録する

カメラ登録(ペアリング)

液晶モニターにカメラを追加登録できます。登録作業は、液晶モニターの近くで行ってください。
■カメラは4台まで登録できます。なお、複数台を登録する場合、登録は1台ずつ行ってください。
■あらかじめカメラ側のボタン位置を確認しておくことをおすすめします。

1 アンテナを取り付ける

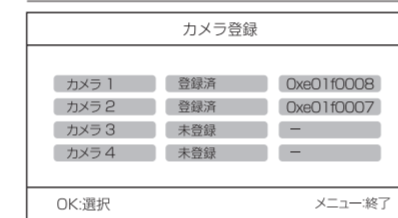
付属のアンテナをカメラ背面のアンテナ接続端子に取り付けます。アンテナはネジ式となっています。取り付け際には時計回りに回してください。また、取り付け、取り外しの際はアンテナ根元の溝部分をもって回してください。

2 カメラ用ACアダプターを取り付ける

付属のカメラ用ACアダプターのミニプラグ側をカメラの電源接続端子に接続します。コンセントプラグ側は家庭用コンセントに接続します。通電状態になると、カメラ背面中央にある電源ランプが点灯(赤色)します。

3 液晶モニターの [MENU] ボタンを押し、方向ボタン◀▶で [カメラ] を選択し、[OK] ボタンを押す

4 「カメラ登録」を選択し、[OK] ボタンを押す



液晶モニターの画面

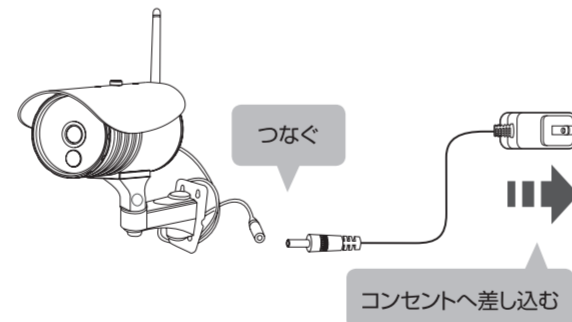
2 カメラを設置する

1 カメラを設置する場所を決める

取り付ける場所が決まったら、取付穴(4か所)の位置をペン等で印をつけておきます。

2 カメラ用ACアダプターを取り付ける

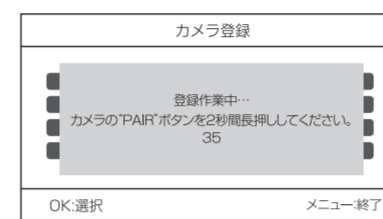
付属のカメラ用ACアダプターのミニプラグ側をカメラの電源接続端子に接続します。コンセントプラグ側は家庭用コンセントに接続します。通電状態になると、カメラ背面中央にある電源ランプが点灯(赤色)します。



3 液晶モニターの映像を確認する

カメラとの通信ができていれば、画面にはカメラの映像が映し出されます。

5 カメラを登録したい番号(1~4)を方向ボタン▲▼で選び、[OK] ボタンで決定する



液晶モニターの画面

登録準備が開始されます。登録は35秒以内に行う必要があります。画面中央に残り時間がカウントされます。

6 35秒以内に、登録するカメラのペアリングボタンを2秒以上押す

・2秒以上長押し
 ・接続(Link)ランプが点滅したらボタンを離す。

7 接続(Link)ランプが点滅したらボタンを離す

正しく登録されるとモニター上に「登録OK完了しました」と表示されます。

8 液晶モニターの [MENU] ボタンを押す

カメラ背面にある接続(Link)ランプが緑色に点灯し、液晶モニターが再起動します。

9 カメラ用ACアダプターを取り外す

一度カメラ用ACアダプターを取り外しておきます。



4 取付ネジ4本でカメラを固定する

付属の取付ネジ4本でブラケットを取付面にしっかりと固定します。コンクリート面に設置する場合は、あらかじめ設置場所にφ5.5~6.0mm程度の穴をあけ、付属のアンカーを打ち込んでから、取付ネジで固定してください。



5 カメラの角度、方向を調整する

液晶モニターの映像を確認しながら、付属のレンチでカメラの角度・方向を調整してください。調整が終わったら、各部をしっかりと締めつけます。

ご注意

- ACアダプターは必ず本機に付属のカメラ専用ACアダプターをご使用ください。他のACアダプターは使用しないでください。
- ACアダプターは確実に奥まで差し込んでご使用ください。
- ACアダプターやACアダプターとカメラの接続部分は防水(防滴)仕様ではありません。水に濡れない場所でご使用ください。

お手入れについて

汚れたときは

ACアダプターを抜いて、柔らかい布で本体を拭いてください。
 ※汚れがひどいときは、水を含ませて硬く絞った布で拭き取ります。

お手入れに使用できないもの

ベンジン、シンナー、アルコール、油類、化粧品、洗剤などは表面をいためますので使用しないでください。