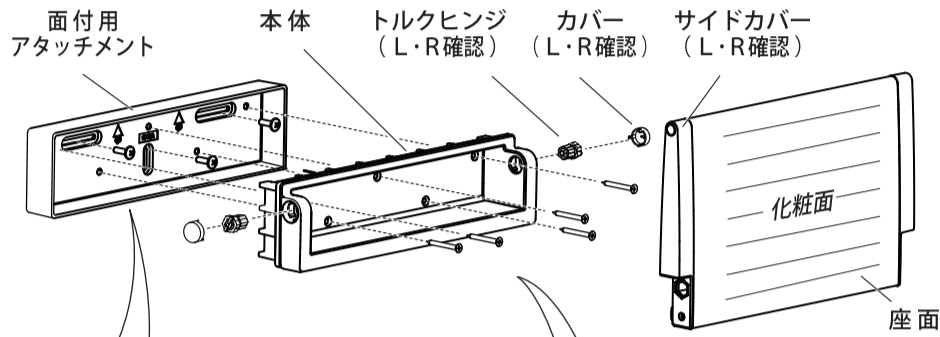
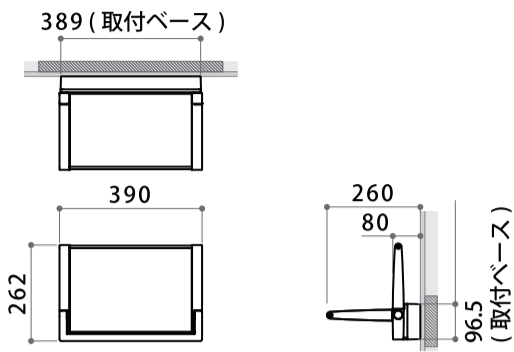
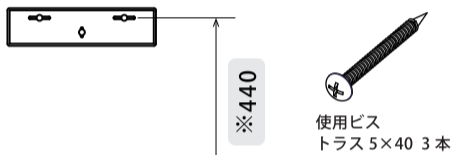


■この説明書には取付方法・お手入れ方法が記載されています。必ず施主様にこの説明書をお渡し下さい。
■お読みになった後は、大切に保管して下さい。

面付けタイプ



1. アタッチメントを取付ける。



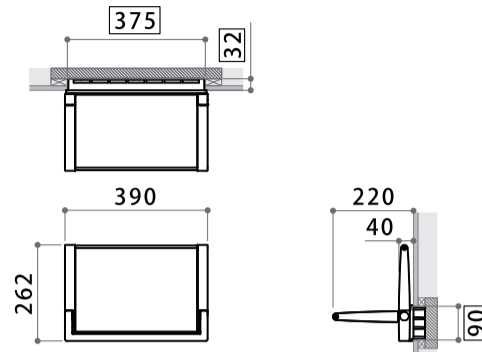
GL
※ 440で取付た時、座面がGLより450mmの高さになります。(弊社推奨値)

2. 本体を固定する。

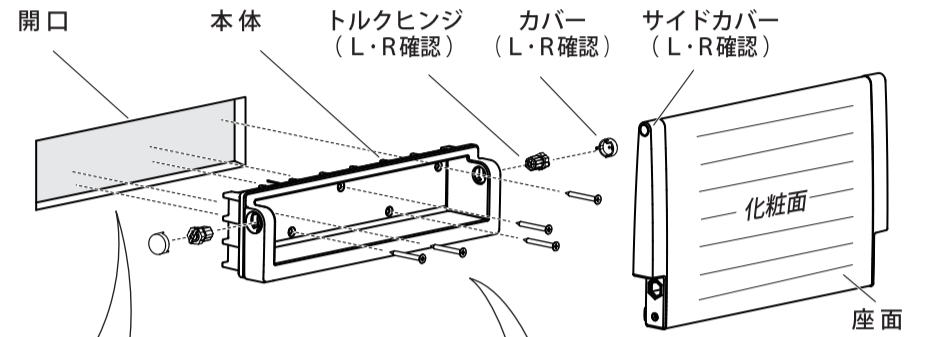


⚠注意 補助材は間柱(455mm〜)と同等品を使用して下さい。水平・垂直をよく確認して取付して下さい。

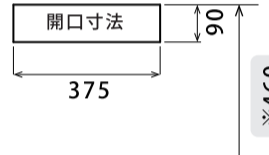
埋込みタイプ



※ □内寸法は壁面開口寸法を示します。



1. 開口寸法を開けて下さい。



GL
※ 460で取付た時、座面がGLより450mmの高さになります。(弊社推奨値)

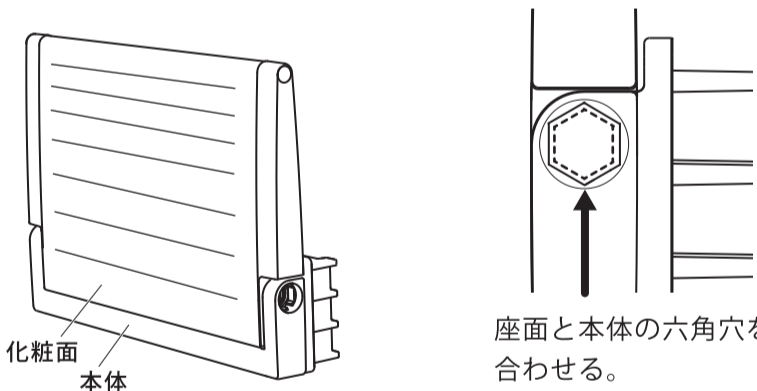
2. 本体を固定する。



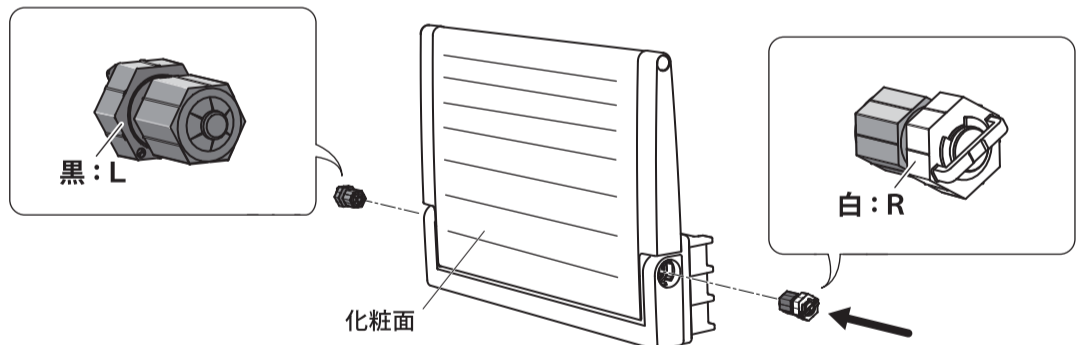
⚠注意 補助材は間柱(455mm〜)と同等品を使用して下さい。水平・垂直をよく確認して取付して下さい。

座面の取付 (埋め込みタイプ・面付けタイプ)

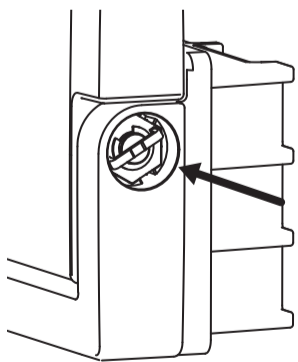
1. 座面を立てセットする。
※木目が表になります。



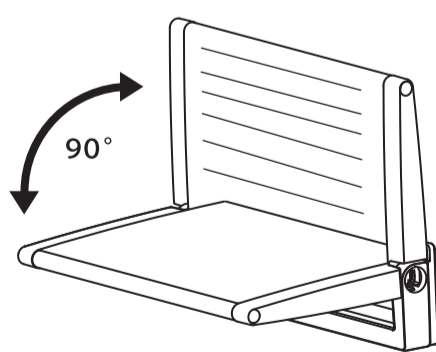
2. トルクヒンジを差込む時は座面を立てた状態で座面と本体を合わせる。



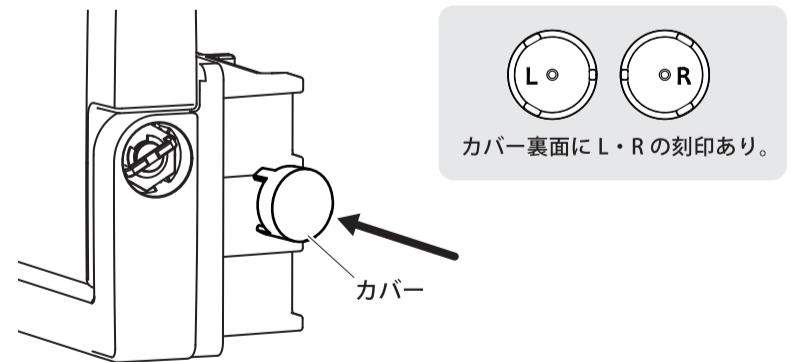
3. トルクヒンジを奥まで押し込む。



4. 動作確認をする。



5. カバーを奥まで押し込む。



⚠警告

- 商品を分解したり、修理、改造はしないで下さい。事故やケガの原因となります。
- 座面を踏み台の代わりにしたり飛び跳ねたり、過度の加重はかけないで下さい。破損の恐れがあります。
- 取付けは同梱のビス・ネジを指定の場所に、指定の本数で確実に行って下さい。破損や落下の恐れがあります。

⚠注意

本部品は住宅の屋内用商品です。屋外や浴室等に使用しないで下さい。

必ず守る

- 取付には指定の部材以外は使用しないで下さい。
- 取付後、部品、部材にガタツキがないか、ネジの締め付けを点検して下さい。
- 商品の動作はゆっくりと行い、指などを挟まないようにご注意下さい。
- ご使用中にガタツキなどの異常が発生した場合は直ちに使用を控えて下さい。
- 座面が汚れた場合は柔らかい布でカラ拭きするか水または中性洗剤を布にしみ込ませ固く絞ってから拭いて下さい。
- シンナーやベンジンなどの有機洗剤は使用しないで下さい。変色、つや落ちの原因になります。