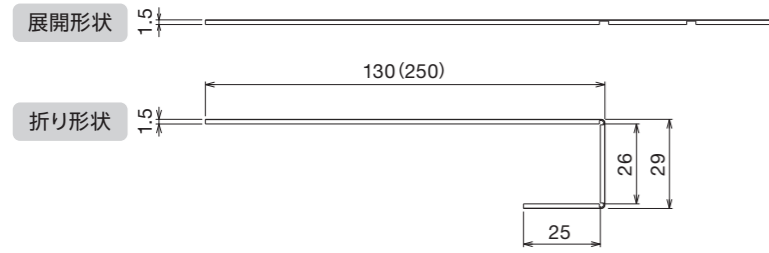


## 製品寸法図

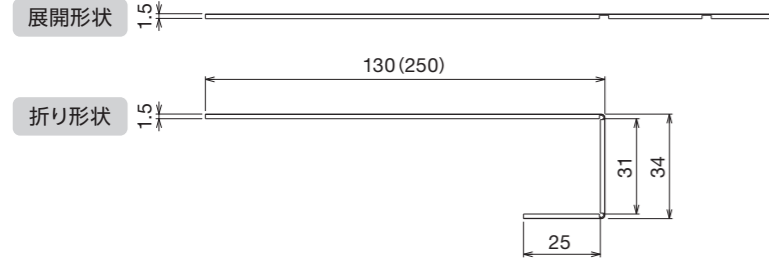
FMC-1324 / FMC-1324-L30 / FMC-2524

●カバー材



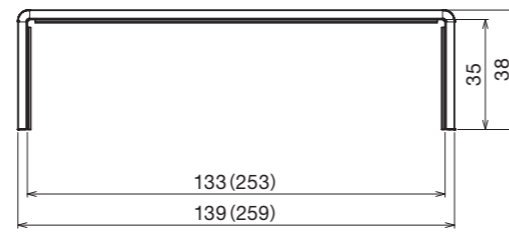
FMC-1330 / FMC-2530

●カバー材

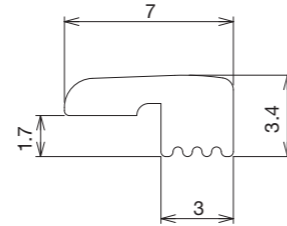


※( )内寸法は、FMC-2524・FMC-2530

●コーナー目地



●サッシ目地(L=2,200mm/3,000mm)



## 製品仕様

| 品名       | PaReno 窓枠カバー (見込み 130mm/250mm)                                |              |              |           |          |
|----------|---|--------------|--------------|-----------|----------|
|          | FMC-1324  | FMC-1324-L30 | FMC-1330     | FMC-2524  | FMC-2530 |
| 品番・対応見込み | 見込み 130mm まで  |              | 見込み 250mm まで |           |          |
| 対応見付     | 24mm・25mm   |              | 30mm         | 24mm・25mm | 30mm     |
| 長さ       | 2,200mm   | 3,000mm      | 2,200mm      | 2,200mm   |          |
| 色        | TW: ホワイトウッド、WO: ホワイトオーク、MM: ミディアムメープル、WN: ウォールナット、BW: ブラックウッド |              |              |           |          |
| 部材構成・材質  | カバー材：軟質塩ビ＋塩ビシート、サッシ目地：軟質塩ビ、コーナー目地：アクリル系エラストマー                 |              |              |           |          |
| セット明細    | (カバー材2枚、サッシ目地2本、コーナー目地4コ、両面テープ1巻、小口隠しシール1枚)/ケース               |              |              |           |          |

## ●部材ラインアップ (別売品)

| 品名 | PaReno 調整スペーサー  | 品名    | PaReno 窓枠カバー コーナー目地       | 品名 | PaReno 窓枠カバー サッシ目地 | 品名 | セメダイン / SG-1 |
|----|-----------------|-------|---------------------------|----|--------------------|----|--------------|
| 品番 | FMC-SP1 FMC-SP2 | 品番    | BU-FMC-CM130 BU-FMC-CM250 | 品番 | BU-FMC-SM          | 品番 | SG-1         |
| 幅  | 30mm            | 対応見付  | 30mm まで                   | 長さ | 3,000mm            | 容量 | 333ml        |
| 厚み | 1mm 2mm         | 対応見込み | 130mm まで 250mm まで         | 色  | TW・WO・MM・WN・BW     | 梱包 | 10本/ケース      |
| 長さ | 1,000mm         | 色     | TW・WO・MM・WN・BW            | 材質 | 軟質塩ビ               |    |              |
| 材質 | 軟質塩ビ            | 材質    | アクリル系エラストマー               | 梱包 | 1本/ケース             |    |              |
| 梱包 | 5本/ケース          | 梱包    | 4コ/ケース                    |    |                    |    |              |

**城東テクノ株式会社**  
ユニークな建材で長持ち住まいをささえます。

本製品に関するお問い合わせは

**ダイヤル【J】0120-106011**  
受付時間(土・日・祝を除く) 9:00~12:00/13:00~16:00

城東テクノホームページ

Joto    
https://www.joto.com



Information

※Joto製品は、PL法に基づく製品保証体制を取っております。  
※製品の仕様は予告なく変更する場合がございますので、予めご了承ください。

第①版 2210SK

# Joto

## 要保存

# 施工説明書

パントリーバージョン!

## PaReno<sup>®</sup> 窓枠カバー (見込み 130mm / 250mm)

### FMC-1324/FMC-1324-L30/FMC-1330/FMC-2524/FMC-2530

この度は、本製品をお買い求めいただき、誠にありがとうございます。

正しく据え付けていただくために、また製品の性能・品質・安全性を確保するために、この施工説明書をよくお読みいただき施工してください。

#### 安全上のご注意 必ずお守りください。

お使いになる人や他の人への危害、財産への損害を未然に防止するため、必ずお守りいただくことを説明しています。

●表示内容と記号の意味は、次のようになっています。

#### ⚠ 注意



この記号は、禁止の行為を示しています。



この記号は、必ず実行していただく「指示」内容を示しています。



樹脂製ですので、火気や洗剤の使用に注意してください。変形や傷つきの恐れがあります。

保管は直接日光のあたる場所を避け、必ず平置きしてください。ソリやねじれなど、変形の原因となります。

本製品は木質系の窓枠(既存枠)以外への施工はできませんので注意してください。

**施工には、指定接着剤を必ず使用してください。**指定接着剤以外の接着剤の使用は、製品のはがれおよび接着不良の原因となりますので注意してください。

#### 施工についてのお願い

**カバー材接着には指定接着剤セメダイン SG-1(SG-1L,R)を必ずご使用ください。**またカバー材裏面のチリ部の溝の接着には、**コニシ 速乾ボンドG103**もしくは**アロンアルファ(プロ用速効多用途、EXTRA速効多用途)**を必ずご使用いただき、L字形状にしてから施工してください。**カバー材の溝部分は基材が薄くなっていますので、過度に折り曲げたりぶつけたりしないよう、できる限り丁寧に取り扱いください。**

接着剤に記載している接着可能時間・注意事項を守ってください。使用方法は本説明書を参照してください。

既存枠の表面を紙やすりなどで削り、油分や塗膜・粘着物等を取り除き、なるべく平滑にしてから取り付けてください。

浴室など湿気の多い場所でのご使用は避けてください。

施工時の室温は15℃~35℃に保ち、あらかじめカバー材を室温になじませた後、施工してください。また、室温が5℃以下の場合には施工を避けてください。

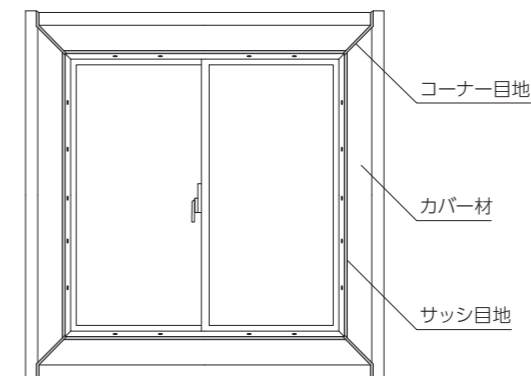
#### お手入れの方法

カバー材表面の汚れは、柔らかい布やスポンジを水で湿らせ、中性洗剤をつけて拭いてください。

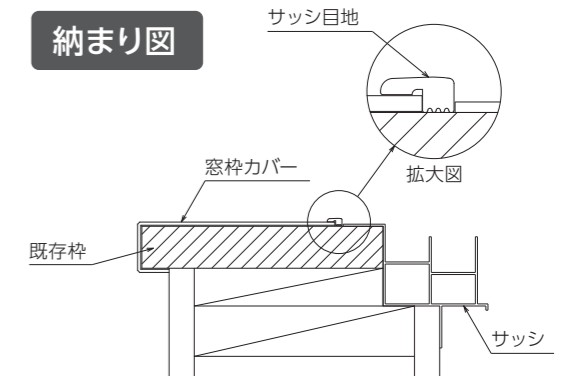
樹脂製品ですので、クレンザー・アルコールおよびシンナーなどの溶剤は使用しないでください。

油性ペンや口紅・マニキュア液などの化粧品、毛染め剤等は、着色して掃除しても色残りする場合がありますので、付着しないようにしてください。

#### 完成図



#### 納まり図



**城東テクノ株式会社**

## 施工の前に

### ●納まりについて

本製品は基本的に縦勝ち納まりとなります。既存枠が留め加工の場合、スペーサーが必要になるので、下記を参照してください。

### ●対応寸法について

事前に既存枠を採寸し、適した商品を施工してください。特に対応見込みについては、**既存の横枠ではなく縦枠**を採寸し、下記に従ってください。

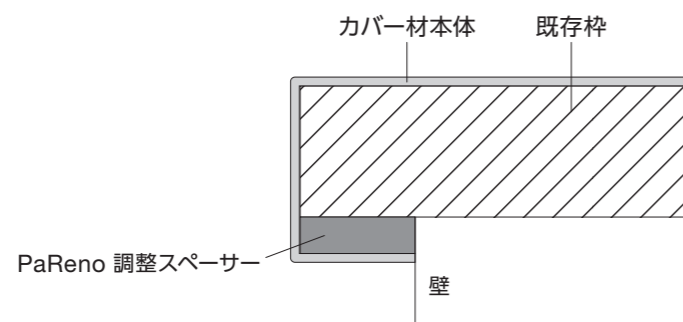
- 既存縦枠の見込みが130mm以下の場合 → PaReno 窓枠カバー（見込み130mm）を施工。
- 既存縦枠の見込みが130mmを超え、250mm以下の場合 → PaReno 窓枠カバー（見込み250mm）を施工。

### ●スペーサーの要否の確認

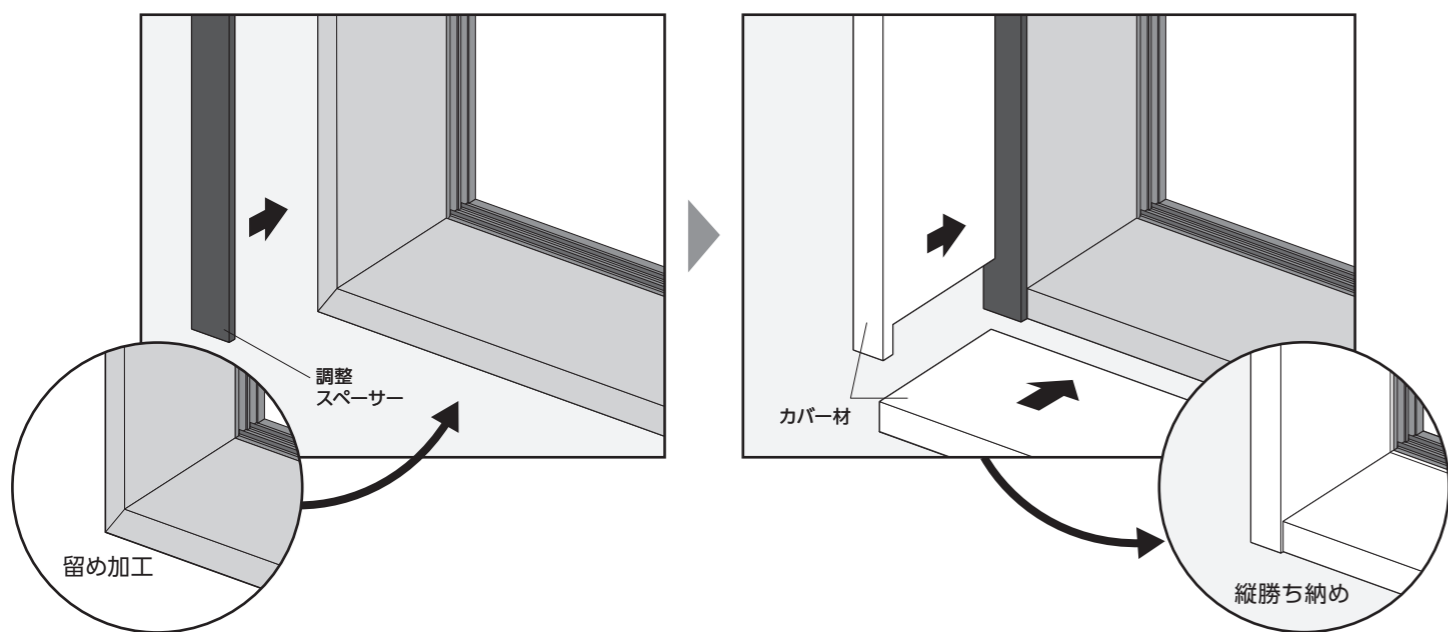
下記の場合、スペーサーが必要になります。該当する場合、必ず右記指定接着剤を使用して貼り付けてください。

|                        |
|------------------------|
| 指定接着剤                  |
| セメダイン / SG-1 (SG-1L,R) |

- 既存枠の見付がカバー材の対応見付より小さい → 「PaReno 調整スペーサー」(別売品)を用いて、下図のようにすき間を埋めてください。スペーサーは必要に応じて、重ね貼りしてください。



- 既存枠の留め加工を縦勝ち納めに変更する場合 → 下図のように既存枠の縦枠の見付面に厚み2mmの「PaReno 調整スペーサー」(別売品)を貼り付けてください。

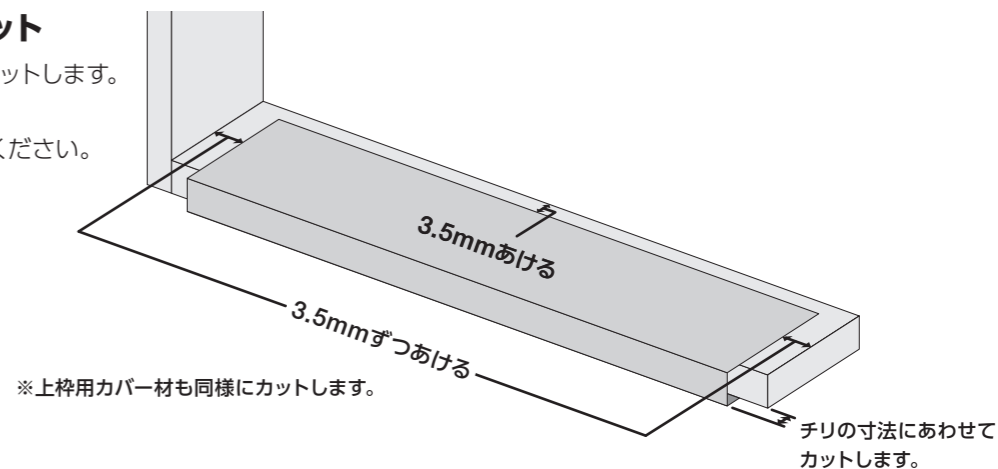


## 施工手順

### 1.カバー材のカット

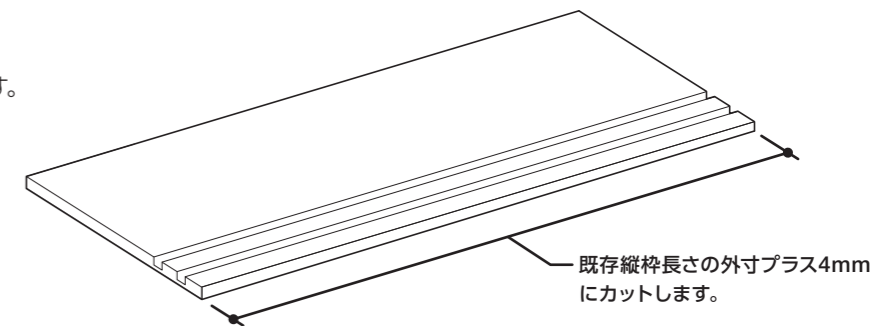
#### ① 上枠・下枠用カバー材のカット

右図の通り、上枠・下枠用のカバー材をカットします。  
※調整スペーサーを使用する場合は、調整スペーサー部分を含めて採寸してください。



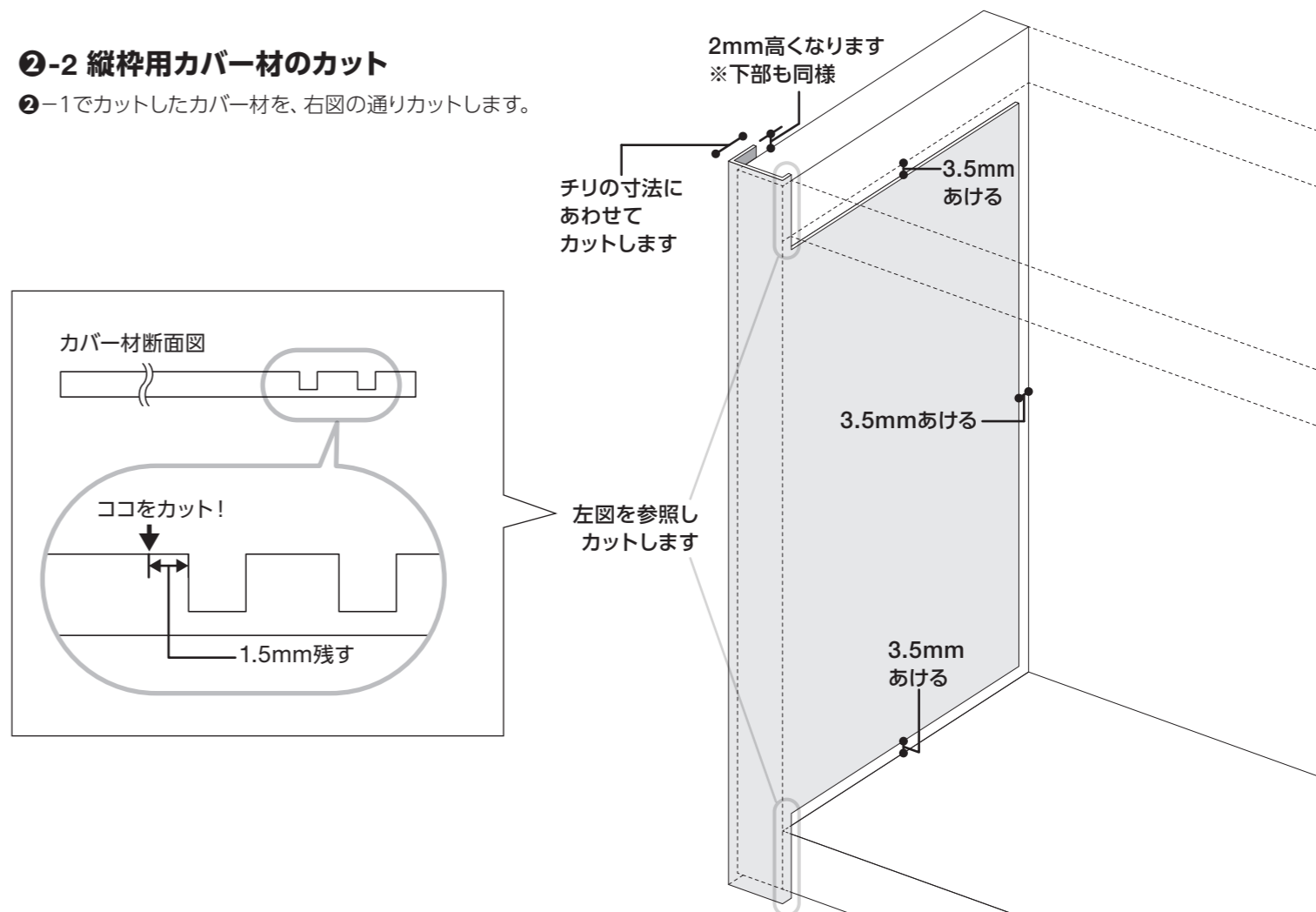
#### ②-1 縦枠用カバー材のカット

既存縦枠長さの外寸に対して、4mm（両端2mmずつ）長くなるようにカットします。



#### ②-2 縦枠用カバー材のカット

②-1でカットしたカバー材を、右図の通りカットします。

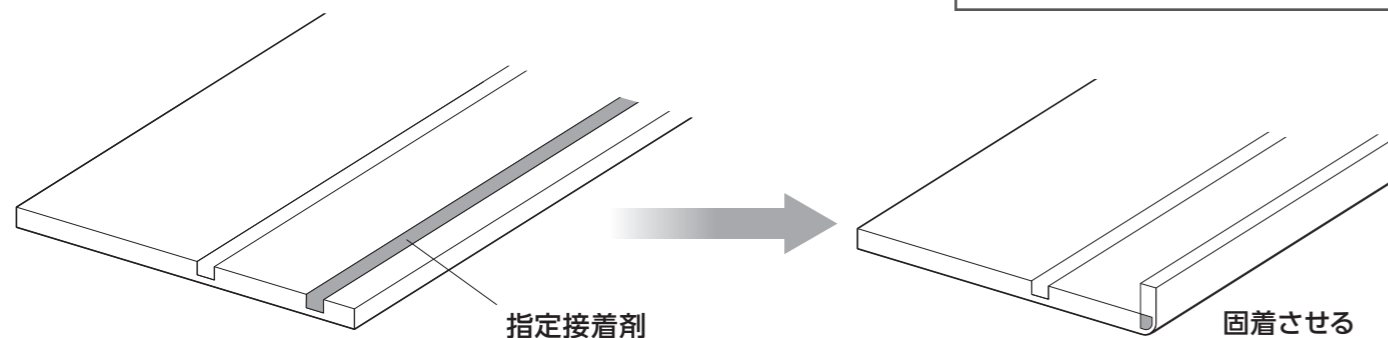


## 2. 接着の準備

### ① カバー材をL字形状に固着

下図の通り、右記指定接着剤を使用し、溝部に接着剤を充填し固着させます。

| チリ部用 指定接着剤           |
|----------------------|
| コニシ / 速乾ボンドG103      |
| or                   |
| アロンアルファ / プロ用速効多用途   |
| or                   |
| アロンアルファ / EXTRA速効多用途 |



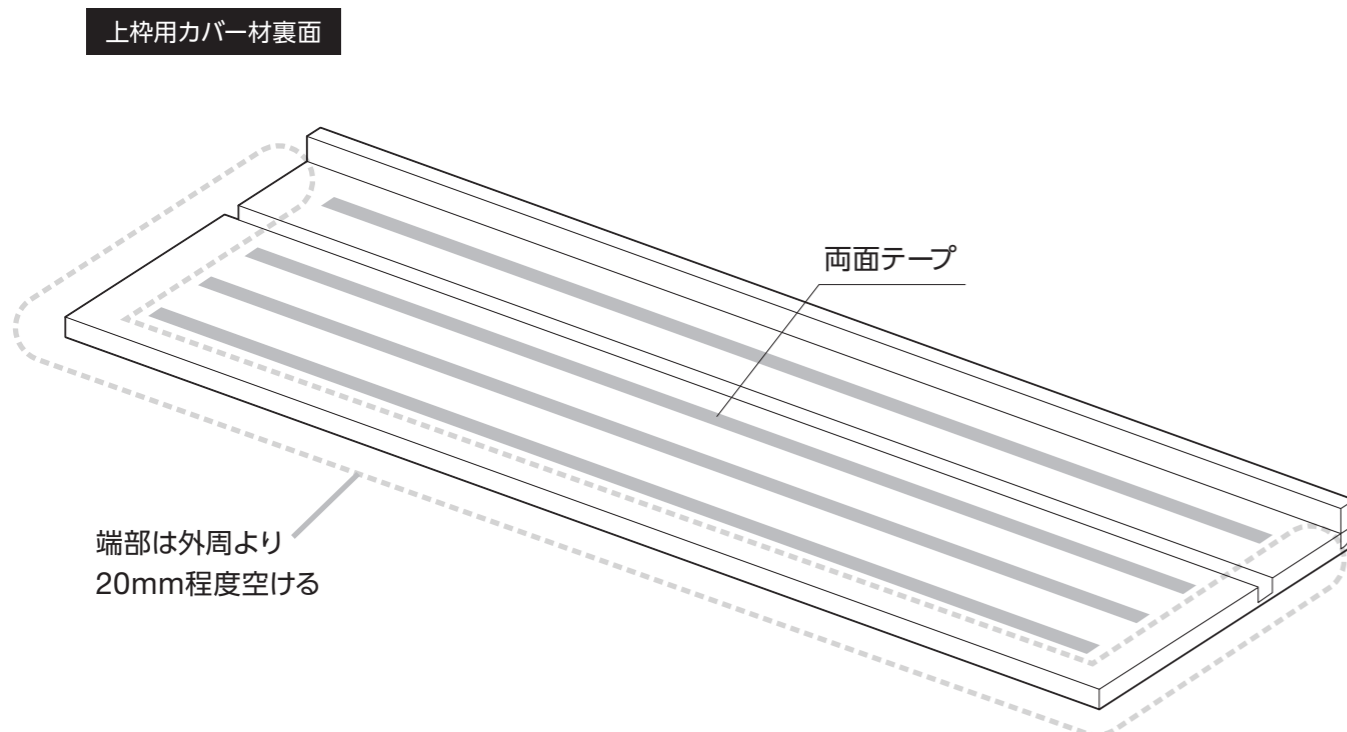
### ② マスキングテープで養生

サッシと既存枠の取り合い、既存枠のチリと壁紙の取り合いが接着剤で汚れないよう、マスキングテープで養生します。

### ③ 上枠用カバー材の裏面に、仮留め用両面テープを貼り付け

仮留め用両面テープを下図の通り、上枠用カバー材裏面の見付部の中央に1本、見込部に2本、それぞれ長手方向に貼り付けます。両面テープのはく離紙はまだはがさないでください。

上枠用カバー材裏面



## 3. カバー材の貼り付け

下記手順に従って、カバー材を「縦枠→上枠→下枠」の順で貼り付けます。

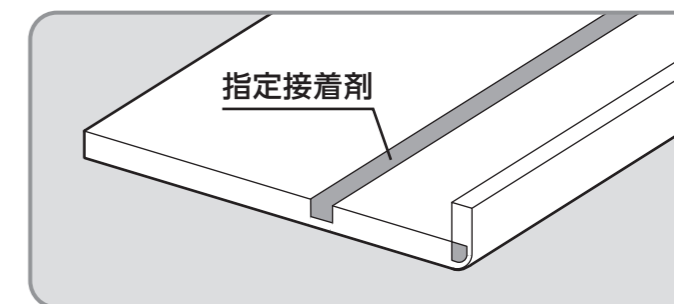
- ① カバー材の溝部に接着剤を十分に充填します。
- ② カバー材裏面にまんべんなく接着剤を塗布し、くし引きします。  
※上枠用カバー材は、接着剤くし引き後、両面テープのはく離紙をはがしてください。
- ③ コーナー目地・サッシ目地の差し込み代を設けられるよう、カバー材を貼り付けます。
- ④ ローラーなどで圧着します。

### ⚠ 注意

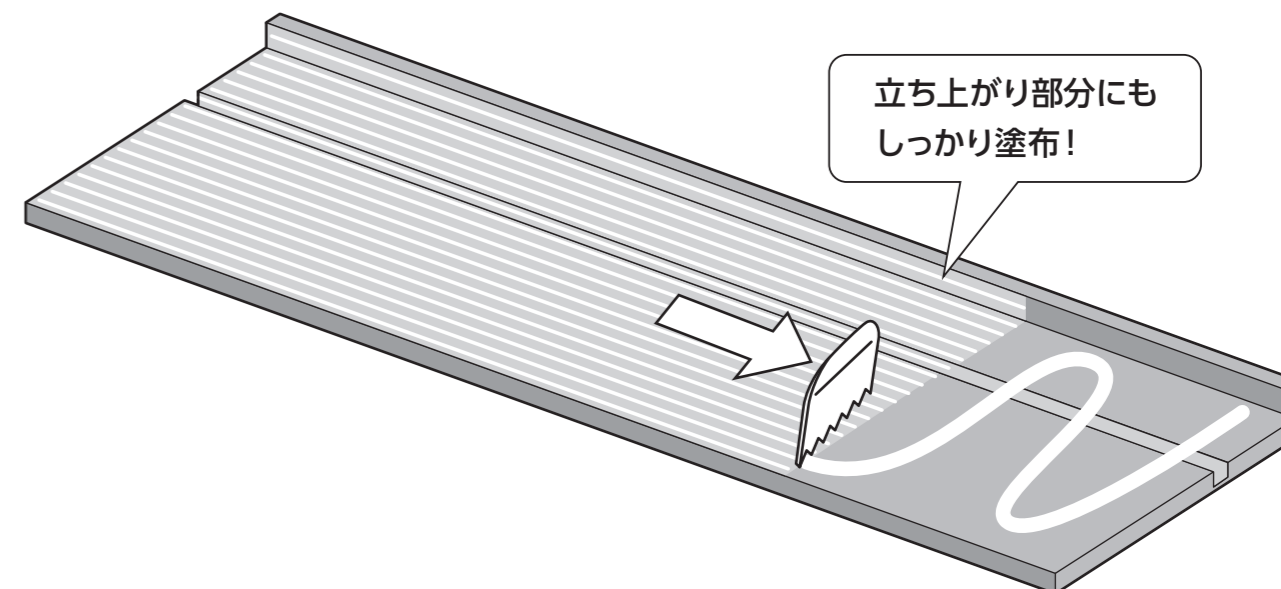
- ❗ カバー材の貼り付けには、必ず右記指定接着剤を使用してください。  
※接着剤に記載してある使用方法、接着可能時間、注意事項を必ず守ってください。  
※別紙「施工の前に」もあわせて参照してください。

| 指定接着剤                  |
|------------------------|
| セメダイン / SG-1 (SG-1L,R) |

- ❗ カバー材裏面の溝部にも接着剤を十分に充填してください。



- ❗ 接着剤はくし引きし、全体にまんべんなく塗布してください。



- ❗ カバー材貼り付け後は、ローラーなどで圧着を十分に行ってください。  
※指定接着剤の実用強度は、室温23℃にて、約1時間で発現します。なお、低温環境では、接着剤の硬化が遅くなります。

## 4. 目地材の貼り付け

目地材の接着には、右記指定接着剤を使用してください。  
 サッシ目地・コーナー目地は、サッシ目地勝ちで納まります。

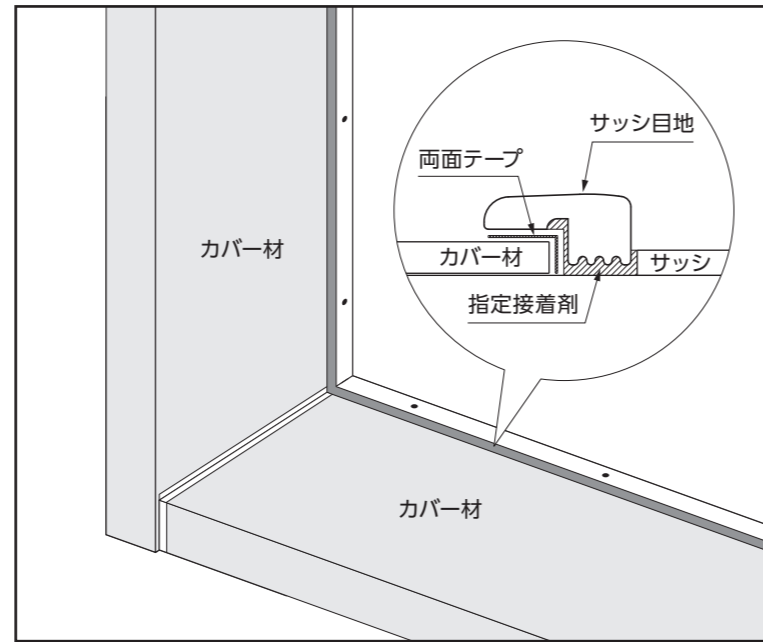
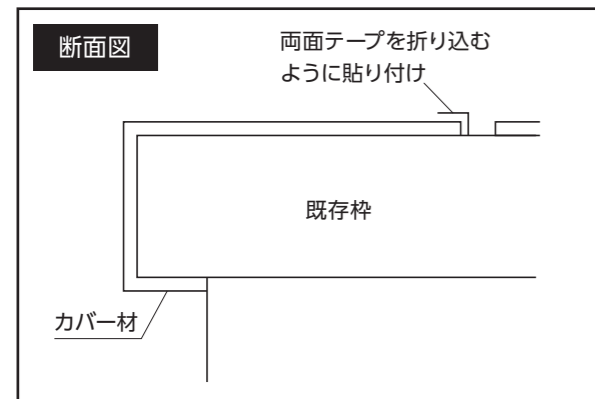
指定接着剤

セメダイン / SG-1 (SG-1L,R)

### ① サッシ目地の貼り付け

- a. カバー材とサッシの間にできるすき間にサッシ目地が納まるよう、寸法カットします。  
 ※縦横のサッシ目地同士にすき間が生じないように、寸法に注意してカットしてください。

- b. 下図の位置に両面テープを貼り付けます。



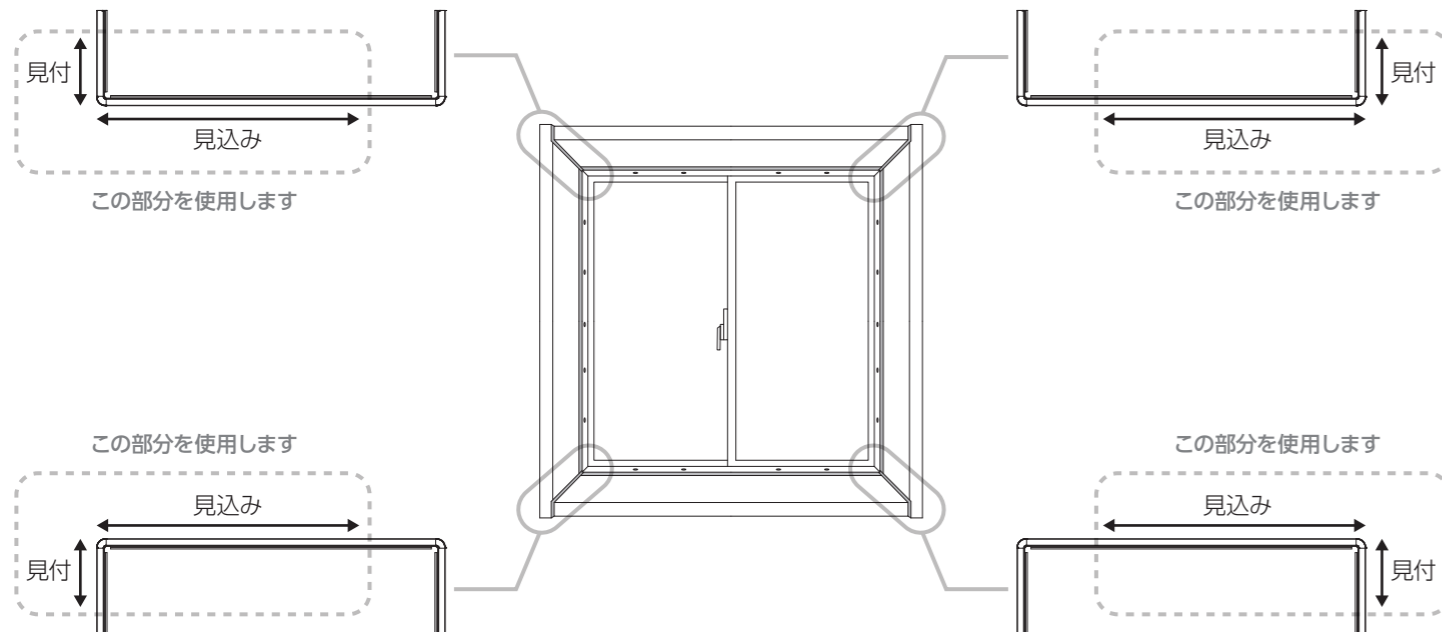
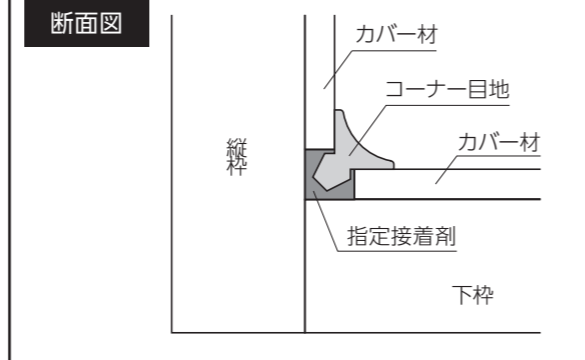
- c. カバー材とサッシの間にできるすき間に指定接着剤を流し込み、両面テープのはく離紙をはがします。

- d. サッシ目地（軟質塩ビ製）を弾性変形させて、カバー材とサッシの間のすき間に押し込み貼り付けます。

### ② コーナー目地の貼り付け

- a. コーナー目地を接着部のサイズにあわせて下図のようにカットします。  
 ※断面図のように差し込むことができるよう、向きに注意してカットしてください。

- b. すき間に指定接着剤を少量流し込み、コーナー目地を貼り付けます。  
 ①で貼り付けたサッシ目地に、つきつけて仕上げてください。



## 5. 仕上げ

最後に必要に応じて、下記を実施してください。

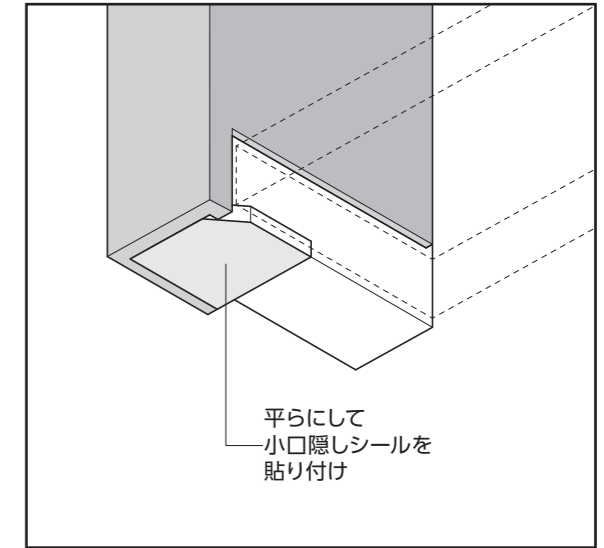
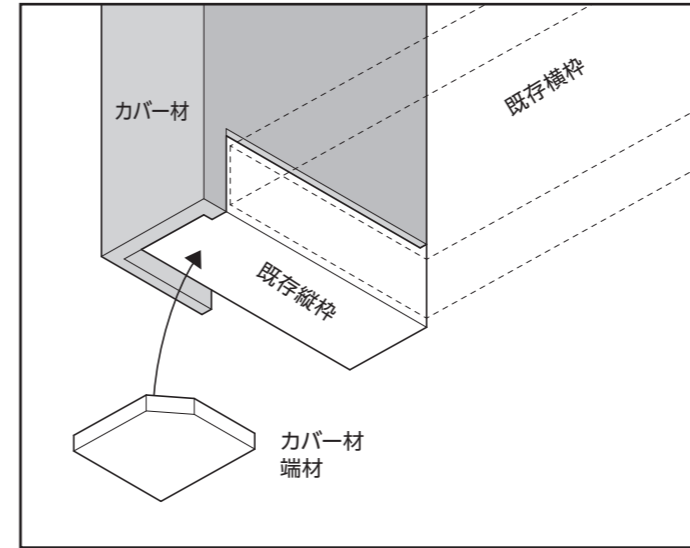
### ● 小口の処理

縦枠端部の小口の露出が気になる場合は、付属の小口隠しシールで処理します。

図のようにカバー材の端材を隙間の大きさにあわせてカットし、右記指定接着剤で貼り付けます。その後、既存枠とカバー材の段差をなくし、小口隠しシールを貼り付けてください。

指定接着剤

セメダイン / SG-1 (SG-1L,R)



### ● すき間の処理

すき間が気になる箇所がある場合は、充てん剤で埋めます。充てん剤の近似色は下記表を参考にしてください。

参考 充てん剤の近似色

※当社において近似色を判断するものであり指定品ではございません。

※目視により選定したものです。現場担当者様の最終ご判断にてご使用願います。色調に関しては当社で保証するものではございません。

| メーカー           | ヤヨイ化学     | コニシ        | セメダイン             |
|----------------|-----------|------------|-------------------|
| 商品名称           | ジョイントコークA | スーパージョイントX | かベシール・ウッドシール      |
| ホワイトウッド (TW)   | ライトアイボリー  | ホワイト       | ホワイト (かベシール)      |
| ホワイトオーク (WO)   | アイボリー     | ベージュ       | オフホワイト (かベシール)    |
| ミディアムメープル (MM) | 木材色       | 木材         | ナチュラルバーチ (ウッドシール) |
| ウォールナット (WN)   | 巾木色       | ダークセピア     | ダークアンバー (ウッドシール)  |
| ブラックウッド (BW)   | ブラック      | ダークセピア     | ブラック (ウッドシール)     |